



VAN OPSTAL
B e n e l u x

Van Opstal & C° n.v.

Boomsesteenweg 34, B- 2630 Aartselaar
Tel.: 03- 887.40.48 • Fax: 03- 887.76.06
E-mail: info@vanopstal.be
www.vanopstal.be

Van Opstal Nederland b.v.

Minden 56, NL- 7327 AW Apeldoorn
Tel.: 055- 543.03.33 • Fax: 055- 543.00.09
E-mail: info@vanopstal.nl
www.vanopstal.nl



CONSTRUCTIEBESLAG

© Alle rechten voorbehouden.

Niets uit deze publicatie mag worden vermenigvuldigd en/of verspreid in welke vorm dan ook zonder schriftelijke toestemming van Van Opstal & C° n.v. of Van Opstal Nederland b.v..

Inhoud

Afdekstoppen	166
Afwerkprofielen	114
Bedbeslag.....	49
Bedmechanisme.....	48
Beschermhoeken.....	162
CD-lijsten	56
Cijfersloten.....	73
Consolen.....	142
Deurdempers.....	156
Deurrechters	157
Deursysteem	46
Draagbeugels	160
Draagprofiel voor oven	161
Draaibeslag.....	53
Drevels en lamellen	155
Duwspringsloten	78
Duwspringsloten K Push Tech	82
Duwspringsloten Push	80
Elektronische sloten	77
Greepprofielen	101
Grendels en kastsluitingen	72
Houten vlechtwerk en luchtroosters.....	145
Inhangbeslag	127
Jashaken	168
Klepbeslag Kesseböhmer	1
Klepbeslag Salice.....	21
Klepbeslag voor koffers.....	45
Magneten.....	88
Meubelrolluiken en opwindsystemen.....	47
Meubelwig.....	167
Pluggen.....	154
Profielen voor wandrekken.....	89
Schapdragers	128
Scharen en deurliften	30
Schroeven en moeren	146
Sloten.....	57
Stellijsten	140
Stoeldoppen en -geleiders	163
Strijktafelbeslag	51
Toebehoren voor de presentatie van keukenfronten	143
TV-liften	54
Valdeurbeslag Salice	24
Valdeurscharnieren.....	26
Verbindingsbeslag	115
Versterkingskruis.....	159

Notities



KLEPBESLAG KESSEBÖHMER

FREEFOLD

**FREEfold beslag**

- kasthoogte: van 450 tot 1040 mm
- kastbreedte: tot 1800 mm
- frontgewicht: van 1,9 kg tot 20,9 kg
- inbouwdiepte: 288 mm
- tablet terugsprong: 25 mm
- frontbevestiging bovenaan:
standaard 110° scharnier

- set bevat:

- 2 FREEfold mechanismen (L + R)
- 2 frontbevestigingsplaatjes

- afdekkappen, adapter en centrale scharnier
afzonderlijk te bestellen

- per set

Bestelnr.	Afwerking	Corpushoogte	Frontgewicht incl. greep	Verpakking
061500	vernikkeld	450-480 mm	2,8-5,7 kg	1 set
061501	vernikkeld	450-480 mm	5,6-11,3 kg	1 set
061502	vernikkeld	450-480 mm	8,3-16,3 kg	1 set
061504	vernikkeld	480-530 mm	2,6-5,2 kg	1 set
061505	vernikkeld	480-530 mm	5,2-10,6 kg	1 set
061506	vernikkeld	480-530 mm	7,8-15,1 kg	1 set
061508	vernikkeld	520-590 mm	2,4-4,9 kg	1 set
061509	vernikkeld	520-590 mm	4,8-9,8 kg	1 set
061510	vernikkeld	520-590 mm	7,2-14,1 kg	1 set
061511	vernikkeld	520-590 mm	11,8-23,3 kg	1 set
061512	vernikkeld	580-650 mm	2,2-4,4 kg	1 set
061513	vernikkeld	580-650 mm	4,3-8,8 kg	1 set
061514	vernikkeld	580-650 mm	6,0-12,2 kg	1 set
061515	vernikkeld	580-650 mm	10,6-20,9 kg	1 set
061516	vernikkeld	630-730 mm	1,9-4,0 kg	1 set
061517	vernikkeld	630-730 mm	3,9-7,9 kg	1 set
061518	vernikkeld	630-730 mm	5,8-11,6 kg	1 set
061519	vernikkeld	630-730 mm	9,5-18,7 kg	1 set
061520	vernikkeld	710-790 mm	3,5-7,2 kg	1 set
061521	vernikkeld	710-790 mm	5,2-10,3 kg	1 set
061522	vernikkeld	710-790 mm	8,7-17,2 kg	1 set
061523	vernikkeld	770-840 mm	3,2-6,7 kg	1 set
061524	vernikkeld	770-840 mm	4,9-9,8 kg	1 set
061525	vernikkeld	770-840 mm	8,0-15,5 kg	1 set
061526	vernikkeld	840-910 mm	4,5-9,0 kg	1 set
061527	vernikkeld	840-910 mm	7,3-14,6 kg	1 set
061528	vernikkeld	910-970 mm	4,2-8,0 kg	1 set
061529	vernikkeld	910-970 mm	6,8-13,5 kg	1 set
061530	vernikkeld	960-1010 mm	3,9-7,6 kg	1 set
061531	vernikkeld	960-1010 mm	6,5-12,8 kg	1 set
061532	vernikkeld	1000-1040 mm	3,7-7,3 kg	1 set
061533	vernikkeld	1000-1040 mm	6,2-12,3 kg	1 set



FREEfold afdekkappen

- elegante en slanke optiek
- onopvallend in de kast

- per set (L + R)

Bestelnr.	Afwerking	-	Verpakking
069182	antraciet	-	1 set
061534	grijs	-	1 set
061535	wit	-	1 set



FREEfold adapter

- voor aluminium kader van 20 mm

- per set

Bestelnr.	Afwerking	Voor aluminium deurprofiel met dikte	Verpakking
061536	vernikkeld	20 mm	1 set

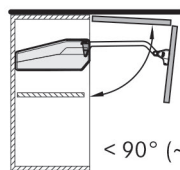


FREEfold centrale scharnier

- met geïntegreerde vinger klem beveiliging

- per stuk

Bestelnr.	Afwerking	Omschrijving	Verpakking
061537	vernikkeld	voor Euroschroeven	1



< 90° (~ 77°-84°)

FREEfold openingshoekbegrenzer

- per set

Bestelnr.	Afwerking	Begrenzing	Verpakking
061656	grijs	77°-84°	25 sets

FREESLIDE

**FREESlide beslag**

- kasthoogte: van 320 tot 600 mm
- kastbreedte: tot 1800 mm
- frontgewicht: van 1,6 kg tot 19,6 kg
- inbouwdiepte: 277 mm
- tablet terugsprong: 54 mm

- set bevat:

- 2 FREEslide mechanismen (L + R)
- 2 frontbevestigingsplaatjes
- 2 dopulzen

- afdekkappen, adapter en torsiestang
afzonderlijk te bestellen

- per set

Bestelnr.	Afwerking	Corpushoogte	Binnenhoogte	Frontgewicht incl. greep	Verpakking
061539	vernikkeld	320-360 mm	min. 280 mm	3,0-5,7 kg	1 set
061540	vernikkeld	320-360 mm	min. 280 mm	4,8-9,3 kg	1 set
061541	vernikkeld	320-360 mm	min. 280 mm	8,7-16,5 kg	1 set
061542	vernikkeld	345-420 mm	min. 308 mm	2,4-4,8 kg	1 set
061543	vernikkeld	345-420 mm	min. 308 mm	4,1-8,0 kg	1 set
061544	vernikkeld	345-420 mm	min. 308 mm	7,4-14,0 kg	1 set
061545	vernikkeld	345-420 mm	min. 308 mm	11,0-19,6 kg	1 set
061546	vernikkeld	380-500 mm	min. 343 mm	2,0-3,8 kg	1 set
061547	vernikkeld	380-500 mm	min. 343 mm	3,4-6,7 kg	1 set
061548	vernikkeld	380-500 mm	min. 343 mm	6,3-11,8 kg	1 set
061549	vernikkeld	380-500 mm	min. 343 mm	9,3-17,4 kg	1 set
061550	vernikkeld	430-600 mm	min. 388 mm	1,6-3,3 kg	1 set
061551	vernikkeld	430-600 mm	min. 388 mm	2,6-5,5 kg	1 set
061552	vernikkeld	430-600 mm	min. 388 mm	5,0-9,7 kg	1 set
061553	vernikkeld	430-600 mm	min. 388 mm	7,4-14,6 kg	1 set

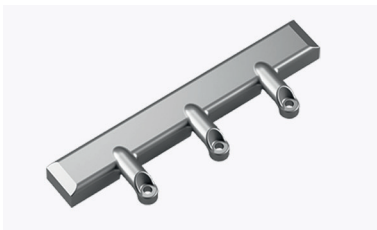


FREEslide afdekkappen

- elegante en slanke optiek
- onopvallend in de kast

- per set (L + R)

Bestelnr.	Afwerking	-	Verpakking
069184	antraciet	-	1 set
061554	grijs	-	1 set
061555	wit	-	1 set



FREEslide adapter

- voor aluminium kader van 20 mm

- per set

Bestelnr.	Afwerking	Voor aluminium deurprofiel met dikte	Verpakking
051991	vernikkeld	20 mm	1 set



FREEslide torsiestang

- per stuk

Bestelnr.	Afwerking	Lengte	Corpusbreedte	Paneeldikte	Verpakking
061567	aluminium geëloxeerd	324 mm	450 mm	16-19 mm	1
061568	aluminium geëloxeerd	374 mm	500 mm	16-19 mm	1
061569	aluminium geëloxeerd	474 mm	600 mm	16-19 mm	1
061570	aluminium geëloxeerd	674 mm	800 mm	16-19 mm	1
061571	aluminium geëloxeerd	774 mm	900 mm	16-19 mm	1
061572	aluminium geëloxeerd	874 mm	1000 mm	16-19 mm	1
061573	aluminium geëloxeerd	1074 mm	1200 mm	16-19 mm	1
061574	aluminium geëloxeerd	1470 mm	1600 mm	16-19 mm	1
061575	aluminium geëloxeerd	1674 mm	1800 mm	16-19 mm	1

FREESWING

**FREESwing beslag**

- kasthoogte: van 370 tot 800 mm
- kastbreedte: tot 1800 mm
- frontgewicht: van 1,8 kg tot 17,1 kg
- inbouwdiepte: 273 mm
- tablet terugsprong: 25 mm

- set bevat:

- 2 FREESwing mechanismen (L + R)
- 2 frontbevestigingsplaatjes
- 2 dopulzen

- afdekkappen, adapter en torsiestang
afzonderlijk te bestellen

- per set

corpus hoogte	front gewicht	typologie	corpus hoogte	front gewicht	typologie
370 mm	1,8-4,0	S1sw	600 mm	2,5-5,3	S2sw
	3,4-6,5	S4sw		4,7-9,3	S5sw
	5,2-10,3	S7sw		7,5-14,5	S8sw
400 mm	1,8-3,9	S1sw	670 mm	2,5-4,8	S2sw
	3,3-6,3	S4sw		4,5-8,8	S5sw
	5,0-10,0	S7sw		7,0-13,5	S8sw
450 mm	1,8-3,7	S1sw	670 mm	3,2-6,5	S3sw
	3,2-6,1	S4sw		5,7-11,3	S6sw
	4,8-9,4	S7sw		8,5-17,1	S9sw
500 mm	1,9-3,5	S1sw	700 mm	3,1-6,3	S3sw
	3,0-5,8	S4sw		5,6-11,1	S6sw
	4,5-8,9	S7sw		8,4-16,7	S9sw
500 mm	2,5-5,9	S2sw	750 mm	3,0-6,0	S3sw
	5,0-10,0	S5sw		5,4-10,7	S6sw
	8,2-15,9	S8sw		8,2-16,0	S9sw
550 mm	2,5-5,6	S2sw	800 mm	2,9-5,7	S3sw
	4,8-9,6	S5sw		5,3-10,3	S6sw
	7,8-15,2	S8sw		5,0-15,3	S9sw

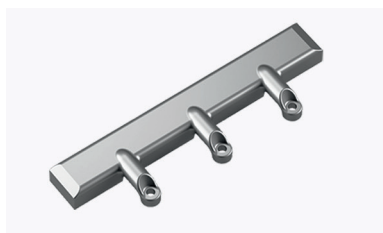
Bestelnr.	Afwerking	Typologie	Verpakking
061556	vernikkeld	S1sw	1 set
061557	vernikkeld	S2sw	1 set
061558	vernikkeld	S3sw	1 set
061559	vernikkeld	S4sw	1 set
061560	vernikkeld	S5sw	1 set
061561	vernikkeld	S6sw	1 set
061562	vernikkeld	S7sw	1 set
061563	vernikkeld	S8sw	1 set
061564	vernikkeld	S9sw	1 set

**FREESwing afdekkappen**

- elegante en slanke optiek
- onopvallend in de kast

- per set (L + R)

Bestelnr.	Afwerking	-	Verpakking
069183	antraciet	-	1 set
061565	grijs	-	1 set
061566	wit	-	1 set

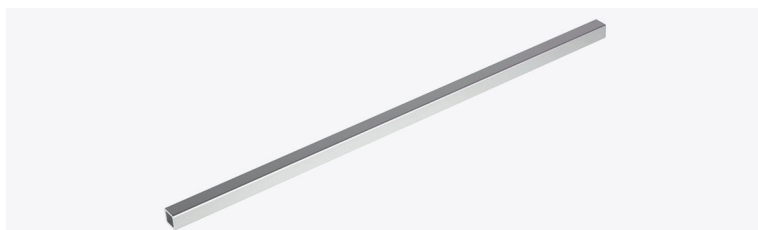


FRESwing adapter

- voor aluminium kader van 20 mm

- per set

Bestelnr.	Afwerking	Voor aluminium deurprofiel met dikte	Verpakking
051991	vernikkeld	20 mm	1 set

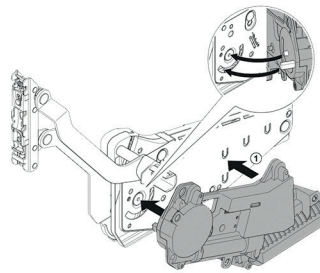
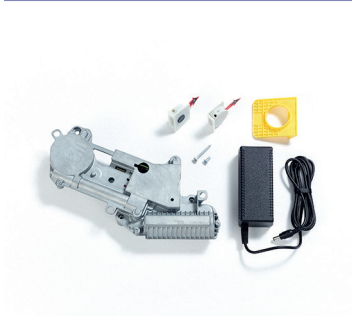


FRESwing torsiestang

- per stuk

Bestelnr.	Afwerking	Lengte	Corpusbreedte	Paneeldikte	Verpakking
061567	aluminium geëloxeerd	324 mm	450 mm	16-19 mm	1
061568	aluminium geëloxeerd	374 mm	500 mm	16-19 mm	1
061569	aluminium geëloxeerd	474 mm	600 mm	16-19 mm	1
061570	aluminium geëloxeerd	674 mm	800 mm	16-19 mm	1
061571	aluminium geëloxeerd	774 mm	900 mm	16-19 mm	1
061572	aluminium geëloxeerd	874 mm	1000 mm	16-19 mm	1
061573	aluminium geëloxeerd	1074 mm	1200 mm	16-19 mm	1
061574	aluminium geëloxeerd	1470 mm	1600 mm	16-19 mm	1
061575	aluminium geëloxeerd	1674 mm	1800 mm	16-19 mm	1

ETOUCH VOOR KLEPBESLAG FREE TYPE FREEFOLD, FREESLIDE EN FREESWING



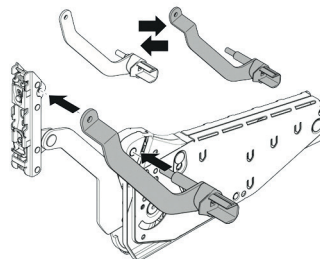
Set eTouch drive unit voor klepbeslag type FREEfold, FREEslide en FREEswing

- eTouch opent het front automatisch door het zacht aan te tippen
- kan gemonteerd worden op een bestaand systeem zonder aanpassing van het front of de corpus
- met geïntegreerde obstakel herkenning
- handbediening mogelijk bij stroomuitval
- 24V aansluiting voor kastverlichting
- max. kastbreedte: 1200 mm

- set bevat:
 - drive unit (met voorgemonteerd schroeven)
 - adapter, boormal, schroeven
 - 2 radio-control knoppen

- per set

Bestelnr.	Afwerking	eTouch drive voor	Verpakking
061593	-	FREEfold, FREEslide en FREEswing	1 set

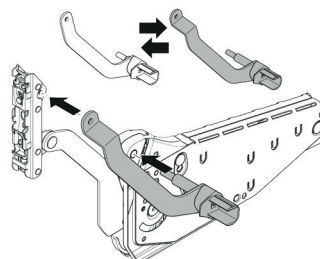


Arm voor FREEslide

- deze arm vervangt de arm van de FREEslide bij de montage van de eTouch driver
- bij de FREEswing dient u een andere arm te gebruiken (zie verder)
- u hebt GEEN arm nodig bij de FREEfold

- per stuk

Bestelnr.	Afwerking	Arm voor corpushoogte	Verpakking
061595	vernikkeld	320-360 mm	1
061596	vernikkeld	345-420 mm	1
061597	vernikkeld	380-500 mm	1
061598	vernikkeld	430-600 mm	1

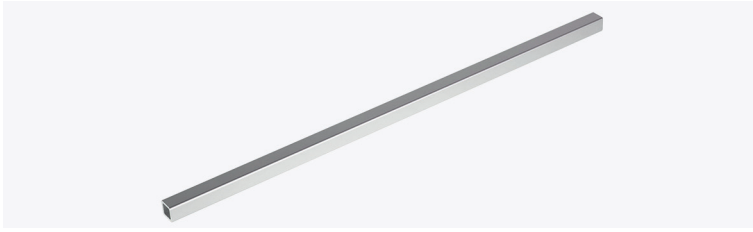


Arm voor FREEswing

- deze arm vervangt de arm van de FREEswing bij de montage van de eTouch driver

- per stuk

Bestelnr.	Afwerking	Arm voor corpushoogte	Verpakking
061599	vernikkeld	370-800 mm	1

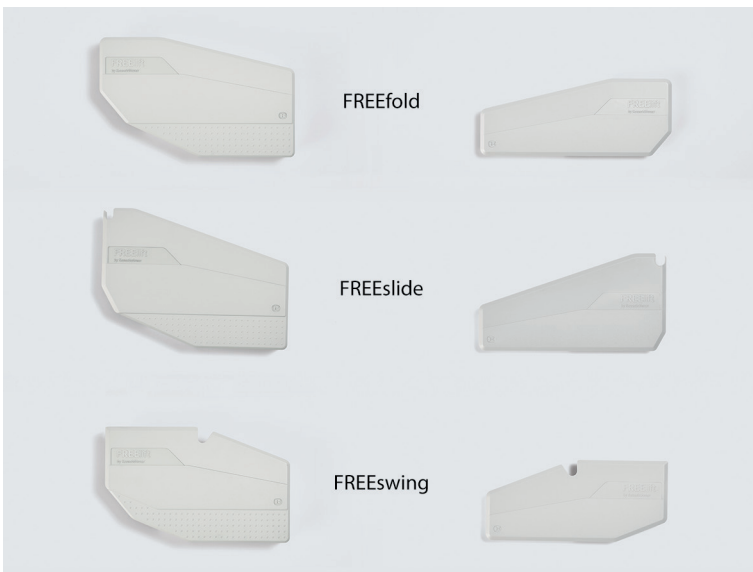


Torsiestang voor FREEslide en FREEswing

- standaard torsiestang
- dient 25 mm ingekort te worden
- max. kastbreedte: 1200 mm

- per stuk

Bestelnr.	Afwerking	Lengte	Corpusbreedte	Paneeldikte	Verpakking
061567	aluminium geëloxeerd	324 mm	450 mm	16-19 mm	1
061568	aluminium geëloxeerd	374 mm	500 mm	16-19 mm	1
061569	aluminium geëloxeerd	474 mm	600 mm	16-19 mm	1
061570	aluminium geëloxeerd	674 mm	800 mm	16-19 mm	1
061571	aluminium geëloxeerd	774 mm	900 mm	16-19 mm	1
061572	aluminium geëloxeerd	874 mm	1000 mm	16-19 mm	1
061573	aluminium geëloxeerd	1074 mm	1200 mm	16-19 mm	1



eTouch afdekkappen

- per set

Bestelnr.	Afwerking	Afdekkappen voor	Verpakking
069242	antraciet	FREEfold	1 set
061607	grijs	FREEfold	1 set
061608	wit	FREEfold	1 set
069243	antraciet	FREEslide	1 set
061609	grijs	FREEslide	1 set
061610	wit	FREEslide	1 set
069244	antraciet	FREEswing	1 set
061611	grijs	FREEswing	1 set
061612	wit	FREEswing	1 set



Voedingsnoer voor eTouch

- per stuk

Bestelnr.	Afwerking	-	Verpakking
061615	zwart	-	1

FREEFLAP MINI

**FREEflap mini beslag**

- kasthoogte: van 200 tot 450 mm
- frontgewicht: van 0,65 kg tot 15,3 kg
- inbouwhoogte: 167 mm
- inbouwdiepte: 107 mm

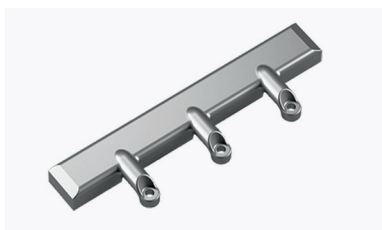
- set bevat:
 - 2 FREEflap mini mechanismen (L + R)
 - 2 afdekkappen
 - 2 frontbevestigingsplaatjes

- adapter en openingshoekbegrenzer afzonderlijk te bestellen

- per set

	FREEflap mini A	FREEflap mini B	FREEflap mini C
corpus hoogte	front gewicht	front gewicht	front gewicht
≥ 200 mm	1,7-4,6	3,7-7,9	6,8-14,7
≤ 225 mm	1,5-4,1	3,1-7,1	6,0-13,1
≤ 250 mm	1,3-3,8	2,9-6,4	5,4-11,8
≤ 275 mm	1,2-3,3	2,5-5,7	4,8-10,6
≤ 300 mm	1,1-3,1	2,4-5,1	4,4-9,6
≤ 325 mm	1,0-2,8	2,1-4,6	4,0-8,8
≤ 350 mm	0,9-2,6	2,0-4,2	3,7-8,1
≤ 375 mm	0,9-2,3	1,9-3,8	3,5-7,5
≤ 400 mm	0,8-2,1	1,7-3,6	3,2-7,0
≤ 425 mm	0,7-1,9	1,5-3,4	2,9-6,5
≤ 450 mm	0,6-1,7	1,4-3,2	2,7-6,1

Bestelnr.	Afwerking	Typologie	Openingshoek	Verpakking
069246	antraciet	FREEflap mini A	107°	1 set
069247	antraciet	FREEflap mini B	107°	1 set
069248	antraciet	FREEflap mini C	107°	1 set
051640	grijs	FREEflap mini A	107°	1 set
051641	grijs	FREEflap mini B	107°	1 set
051642	grijs	FREEflap mini C	107°	1 set
061576	wit	FREEflap mini A	107°	1 set
061577	wit	FREEflap mini B	107°	1 set
061578	wit	FREEflap mini C	107°	1 set

**FREEflap mini adapter**

- voor aluminium kader van 20 mm

- per set

Bestelnr.	Afwerking	Voor aluminium deurprofiel met dikte	Verpakking
051991	vernikkeld	20 mm	1 set

**FREEflap mini openingshoekbegrenzer**

- u dient steeds 2 begrenzers te gebruiken

- per stuk

Bestelnr.	Afwerking	Hoek	Verpakking
051992	grijs	90°	1

FREEFLAP FORTE



FREEflap forte beslag

- kasthoogte: van 350 tot 650 mm
- frontgewicht: van 2,7 kg tot 27,3 kg
- inbouwhoogte: 184 mm
- inbouwdiepte: 130 mm
- met geïntegreerde openingshoek begrenzer

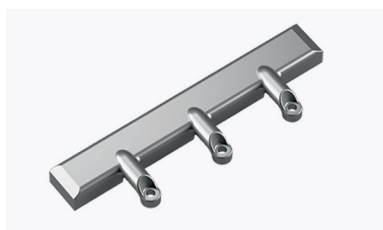
- set bevat:
 - 2 FREEflap forte mechanismen (L + R)
 - 2 afdekkappen
 - 2 frontbevestigingsplaatjes

- adapter afzonderlijk te bestellen

- per set

	FREEflap forte D	FREEflap forte E	FREEflap forte F	FREEflap forte G
corpus hoogte	front gewicht	front gewicht	front gewicht	front gewicht
≥ 350	5,2-11,0	6,7-14,3	10,1-21,4	13,5-27,3
≤ 375	4,9-10,2	6,3-13,1	9,4-19,8	12,5-25,2
≤ 400	4,7-9,6	5,9-12,4	8,9-18,6	11,8-23,3
≤ 425	4,4-9,0	5,6-11,6	8,3-17,4	11,0-21,8
≤ 450	4,1-8,4	5,2-10,9	7,8-16,3	10,4-20,5
≤ 475	3,9-8,0	4,9-10,3	7,4-15,4	9,8-19,3
≤ 500	3,7-7,5	4,7-9,7	7,0-14,6	9,2-18,3
≤ 525	3,5-7,1	4,4-9,2	6,6-13,9	8,8-17,3
≤ 550	3,3-6,8	4,2-8,8	6,3-13,2	8,3-16,5
≤ 575	3,2-6,5	4,0-8,4	6,0-12,5	8,0-15,6
≤ 600	3,0-6,2	3,8-8,0	5,7-12,0	7,6-15,0
≤ 625	2,8-5,9	3,6-7,6	5,4-11,5	7,2-14,4
≤ 650	2,6-5,6	3,4-7,3	5,3-11,0	6,9-14,0

Bestelnr.	Afwerking	Typologie	Openingshoek	Verpakking
069249	antraciet	FREEflap forte D	107°	1 set
069250	antraciet	FREEflap forte E	107°	1 set
069251	antraciet	FREEflap forte F	107°	1 set
069252	antraciet	FREEflap forte G	107°	1 set
051987	grijs	FREEflap forte D	107°	1 set
051988	grijs	FREEflap forte E	107°	1 set
051989	grijs	FREEflap forte F	107°	1 set
051990	grijs	FREEflap forte G	107°	1 set
061579	wit	FREEflap forte D	107°	1 set
061580	wit	FREEflap forte E	107°	1 set
061581	wit	FREEflap forte F	107°	1 set
061582	wit	FREEflap forte G	107°	1 set



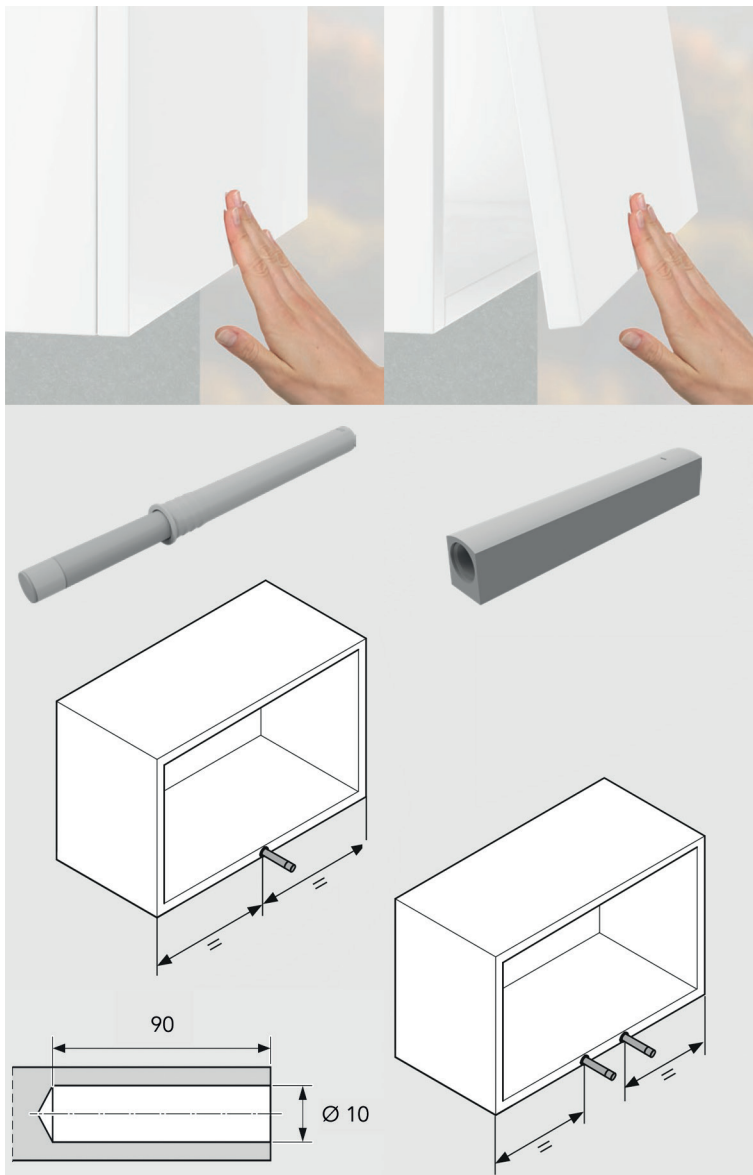
FREEflap forte adapter

- voor aluminium kader van 20 mm

- per set

Bestelnr.	Afwerking	Voor aluminium deurprofiel met dikte	Verpakking
051991	vernikkeld	20 mm	1 set

PUSH-TO-OPEN VOOR FREEFLAP MINI EN FREEFLAP FORTE



Push-to-open voor FREEflap mini en FREEflap forte

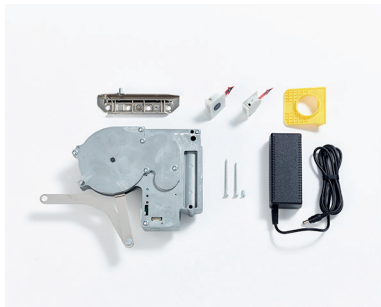
- duwspingslot voor greeploze fronten
- in te boren of te monteren met behuizing

- per stuk

FREEflap mini		Frontgewicht				
Corpushoogte mm		kg	kg	kg	kg	kg
250	A	1,3 - 3,1	3,1 - 3,8	-	-	-
	B	-	2,9 - 5,1	5,1 - 6,4	-	-
	C	-	-	5,4 - 6,9	6,9 - 10,5	10,5 - 11,8
275	A	1,2 - 3,0	3,0 - 3,3	-	-	-
	B	2,5 - 3,3	3,3 - 5,0	5,0 - 5,7	-	-
	C	-	-	4,8 - 6,8	6,8 - 10,0	10,0 - 10,6
300	A	1,1 - 2,7	2,7 - 3,1	-	-	-
	B	2,4 - 3,0	3,0 - 4,6	4,6 - 5,1	-	-
	C	-	-	4,4 - 6,6	6,6 - 9,6	-
325	A	1,0 - 2,6	2,6 - 2,8	-	-	-
	B	2,1 - 3,0	3,0 - 4,2	4,2 - 4,6	-	-
	C	-	-	4,0 - 6,0	6,0 - 8,8	-
350	A	0,9 - 2,4	2,4 - 2,6	-	-	-
	B	2,0 - 2,9	2,9 - 4,2	-	-	-
	C	-	3,7 - 3,9	3,9 - 5,9	5,9 - 8,1	-
375	A	0,9 - 2,3	-	-	-	-
	B	1,9 - 2,7	2,7 - 3,8	-	-	-
	C	-	3,5 - 3,9	3,9 - 5,7	5,7 - 7,5	-
400	A	0,8 - 2,1	-	-	-	-
	B	1,7 - 2,7	2,7 - 3,6	-	-	-
	C	-	3,2 - 3,8	3,8 - 5,6	5,6 - 7,0	-
FREEflap forte		Frontgewicht				
Corpushoogte mm		kg	kg	kg	kg	kg
400	D	-	4,7 - 9,0	9,0 - 9,6	-	-
	E	-	5,9 - 7,9	7,9 - 11,6	11,6 - 12,4	-
	F	-	-	8,9 - 10,7	10,7 - 17,2	17,2 - 18,6
	G	-	-	11,8 - 12,3	12,3 - 17,9	17,9 - 23,3
450	D	4,1 - 5,0	5,0 - 8,4	-	-	-
	E	-	5,2 - 7,9	7,9 - 10,9	-	-
	F	-	-	7,8 - 10,2	10,2 - 16,3	-
	G	-	-	10,4 - 10,8	10,8 - 16,7	16,7 - 20,5
500	D	3,7 - 4,9	4,9 - 7,5	-	-	-
	E	-	4,7 - 7,8	7,8 - 9,7	-	-
	F	-	-	7,0 - 10,0	10,0 - 14,6	-
	G	-	-	9,2 - 10,7	10,7 - 16,0	16,0 - 18,3
550	D	3,3 - 4,9	4,9 - 6,8	-	-	-
	E	4,2 - 4,5	4,5 - 7,5	7,5 - 8,8	-	-
	F	-	6,3 - 6,8	6,8 - 9,7	9,7 - 13,2	-
	G	-	-	8,3 - 10,4	10,4 - 15,3	15,3 - 16,5
600	D	3,0 - 4,7	4,7 - 6,2	-	-	-
	E	3,8 - 4,2	4,2 - 7,2	7,2 - 8,0	-	-
	F	-	5,7 - 6,7	6,7 - 9,2	9,2 - 12,0	-
	G	-	-	7,6 - 10,2	10,2 - 15,0	-
Geschikte PTO Art.-Nr.		Art.-Nr.	Art.-Nr.	Art.-Nr.	Art.-Nr.	Art.-Nr.
1x		1x	1x	2x	2x	
061653		061654	061625	061654	061625	

Bestelnr.	Afwerking	Omschrijving	Kleurcode	Kracht in Newton	Verpakking
061653	grijs	duwspingslot	groen	17-23 N	10
061654	grijs	duwspingslot	geel	22-34 N	10
061625	grijs	duwspingslot	blauw	26-48 N	10
061626	grijs	behuizing	-	-	10

ETOUCH VOOR KLEPBESLAG FREE TYPE FREEFLAP FORTE



Set eTouch drive unit voor klepbeslag type FREEflap forte

- eTouch opent het front automatisch door het zacht aan te tippen
- kan gemonteerd worden op een bestaand systeem zonder aanpassing van het front of de corpus
- met geïntegreerde obstakel herkenning
- handbediening mogelijk bij stroomuitval
- max. kastbreedte: 1200 mm

- set bevat:
 - drive unit
 - frontbevestigingsplaatje
 - adapter, boormal, schroeven
 - 2 radio-control knoppen

- per set

Bestelnr.	Afwerking	eTouch drive voor	Verpakking
061594	-	FREEflap	1 set



eTouch Afdekkappen

- per set

Bestelnr.	Afwerking	Afdekkappen voor	Verpakking
069245	antraciet	FREEflap	1 set
061613	grijs	FREEflap	1 set
061614	wit	FREEflap	1 set



Voedingsnoer voor eTouch

- per stuk

Bestelnr.	Afwerking	-	Verpakking
061615	zwart	-	1

BOORMAL



**Boormal voor FREEfold, FREEslide, FREEswing
en FREEflap**
- per stuk

Bestelnr.	Afwerking	Omschrijving	Verpakking
061616	grijs	boormal voor FREEfold	1
061617	grijs	boormal voor FREEswing	1
061618	grijs	boormal voor FREEslide	1
061619	wit	boormal voor FREEflap	1

FREESPACE STANDAARD BESLAG



FREEspace standaard beslag

- fronthoogte: van 225 tot 650 mm
- kastbreedte: tot 1800 mm
- frontgewicht: van 0,7 tot 19,1 kg
(frontgewicht = front + 2x greepgewicht)
- geringe inbouwdiepte: slechts 63 mm
- met geïntegreerde openingsbegrenzer 107°-90°

- set bevat:
 - 2 FREEspace standaard mechanismen (L + R)
 - 2 frontbevestigingsplaatjes met schroeven

- per set

	Type B	Type C	Type D	Type E	Type F
Fronthoogte mm	Frontgewicht mm	Frontgewicht mm	Frontgewicht mm	Frontgewicht mm	Frontgewicht mm
225	2,3-4,3	3,8-7,1	6,4-9,3	9,2-13,4	13,4-19,1
250	1,9-3,9	3,4-6,4	5,8-9,1	8,3-12,6	12,1-17,2
275	1,9-3,5	3,1-5,8	5,3-8,2	7,5-12,0	11,0-15,6
300	1,7-3,2	2,8-5,3	4,8-7,5	6,9-11,0	10,1-14,3
325	1,6-3,0	2,6-4,9	4,4-7,0	6,4-10,2	9,3-13,2
350	1,5-2,8	2,4-4,6	4,1-6,5	5,9-9,5	8,6-12,3
375	1,3-2,6	2,2-4,3	3,8-6,0	5,5-8,8	8,1-11,4
400	1,2-2,4	2,1-4,0	3,6-5,6	5,2-8,3	7,6-10,7
425	1,1-2,3	2,0-3,8	3,4-5,3	4,9-7,8	7,1-10,1
450	1,0-2,1	1,9-3,5	3,2-5,0	4,6-7,3	6,7-9,5
475	1,0-2,0	1,8-3,4	3,0-4,7	4,3-7,0	6,4-9,0
500	0,9-1,9	1,7-3,2	2,9-4,5	4,1-6,6	6,0-8,6
525	0,9-1,8	1,6-3,0	2,7-4,3	3,9-6,3	5,7-8,2
550	0,8-1,7	1,5-2,9	2,6-4,1	3,7-6,0	5,5-7,8
575	0,8-1,7	1,4-2,8	2,5-3,9	3,6-5,7	5,2-7,4
600	0,8-1,6	1,4-2,7	2,4-3,7	3,4-5,5	5,0-7,1
625	0,7-1,5	1,3-2,5	2,3-3,6	3,3-5,3	4,8-6,8
650	0,7-1,5	1,3-2,4	2,2-3,5	3,2-5,1	4,6-6,6

Bestelnr.	Afwerking	Type	Verpakking
069315	antraciet	type B	1 set
069314	wit	type B	1 set
069316	zwart	type B	1 set
069318	antraciet	type C	1 set
069317	wit	type C	1 set
069319	zwart	type C	1 set
069321	antraciet	type D	1 set
069320	wit	type D	1 set
069322	zwart	type D	1 set
069324	antraciet	type E	1 set
069323	wit	type E	1 set
069325	zwart	type E	1 set
069327	antraciet	type F	1 set
069326	wit	type F	1 set
069328	zwart	type F	1 set

FREESPACE PUSH-TO-OPEN (PTO) BESLAG MET UITWERPER

**FREESpace push-to-open (PTO) beslag met uitwerper**

- fronthoogte: van 225 tot 650 mm
- kastbreedte: tot 1800 mm
- frontgewicht: van 0,7 tot 19,1 kg (frontgewicht = front + 2x greepgewicht)
- geringe inbouwdiepte: slechts 63 mm
- met geïntegreerde openingsbegrenzer 107°-90°

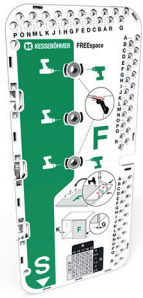
- set bevat:
 - 2 FREESpace push-to-open (PTO) mechanismen (L + R)
 - 2 frontbevestigingsplaatjes met schroeven
 - 1 uitwerper

- per set

	Type B	Type C	Type D	Type E	Type F
Fronthoogte mm	Frontgewicht mm	Frontgewicht mm	Frontgewicht mm	Frontgewicht mm	Frontgewicht mm
225	2,3 - 4,3	3,8 - 7,1	6,4 - 9,3	9,2 - 13,4	13,4 - 19,1
250	1,9 - 3,9	3,4 - 6,4	5,8 - 9,1	8,3 - 12,6	12,1 - 17,2
275	1,9 - 3,5	3,1 - 5,8	5,3 - 8,2	7,5 - 12,0	11,0 - 15,6
300	1,7 - 3,2	2,8 - 5,3	4,8 - 7,5	6,9 - 11,0	10,1 - 14,3
325	1,6 - 3,0	2,6 - 4,9	4,4 - 7,0	6,4 - 10,2	9,3 - 13,2
350	1,5 - 2,8	2,4 - 4,6	4,1 - 6,5	5,9 - 9,5	8,6 - 12,3
375	1,3 - 2,6	2,2 - 4,3	3,8 - 6,0	5,5 - 8,8	8,1 - 11,4
400	1,2 - 2,4	2,1 - 4,0	3,6 - 5,6	5,2 - 8,3	7,6 - 10,7
425	1,1 - 2,3	2,0 - 3,8	3,4 - 5,3	4,9 - 7,8	7,1 - 10,1
450	1,0 - 2,1	1,9 - 3,5	3,2 - 5,0	4,6 - 7,3	6,7 - 9,5
475	1,0 - 2,0	1,8 - 3,4	3,0 - 4,7	4,3 - 7,0	6,4 - 9,0
500	0,9 - 1,9	1,7 - 3,2	2,9 - 4,5	4,1 - 6,6	6,0 - 8,6
525	0,9 - 1,8	1,6 - 3,0	2,7 - 4,3	3,9 - 6,3	5,7 - 8,2
550	0,8 - 1,7	1,5 - 2,9	2,6 - 4,1	3,7 - 6,0	5,5 - 7,8
575	0,8 - 1,7	1,4 - 2,8	2,5 - 3,9	3,6 - 5,7	5,2 - 7,4
600	0,8 - 1,6	1,4 - 2,7	2,4 - 3,7	3,4 - 5,5	5,0 - 7,1
625	0,7 - 1,5	1,3 - 2,5	2,3 - 3,6	3,3 - 5,3	4,8 - 6,8
650	0,7 - 1,5	1,3 - 2,4	2,2 - 3,5	3,2 - 5,1	4,6 - 6,6

Bestelnr.	Afwerking	Type	Verpakking
069330	antraciet	type B PTO	1 set
069329	wit	type B PTO	1 set
069331	zwart	type B PTO	1 set
069333	antraciet	type C PTO	1 set
069332	wit	type C PTO	1 set
069334	zwart	type C PTO	1 set
069336	antraciet	type D PTO	1 set
069335	wit	type D PTO	1 set
069337	zwart	type D PTO	1 set
069339	antraciet	type E PTO	1 set
069338	wit	type E PTO	1 set
069340	zwart	type E PTO	1 set
069342	antraciet	type F PTO	1 set
069341	wit	type F PTO	1 set
069343	zwart	type F PTO	1 set

FREESPACE BOORSJABLOON



Boorsjabloon voor klepsysteem Freespace

- harde kunststof plaat met versterkte boorgaten in metaal

- per stuk

Bestelnr.	Afwerking	-	Verpakking
069377	kunststof	-	1

DUO EN DUO FORTE



Klepbeslag Duo

- voor kleine en middelgrote deuren: max. hoogte 500 mm/max. gewicht 6 kg bij 2 Duo's
- links/rechts monteerbaar
- regelbaar
- beslag kan omgeschakeld worden van lift-up naar drop-down
- in set:
 - 1 klepsbeslag
 - 1 zijwandbevestiging 37 x 32 mm
 - 1 klepbevestiging voor houten deuren of brede aluminium kader

- per set

- regeling:

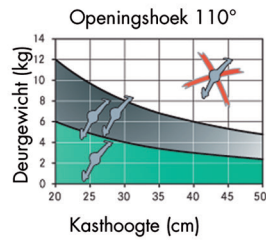
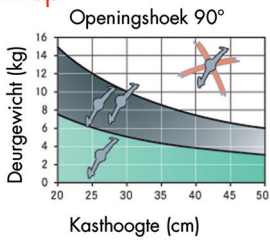


Lift-up

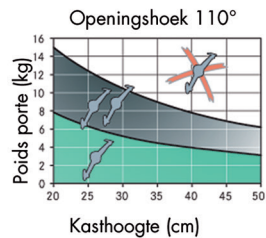
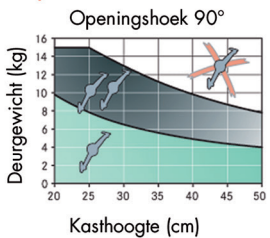
Drop-down



Lift-up



Drop-down



Bestelnr.	Afwerking	Omschrijving	Verpakking
051697	vernikkeld	Duo	1 set



Klepbeslag Duo forte

- voor middelgrote en grote deuren:
max. hoogte 700 mm/max. gewicht 8 kg bij
2 Duo forte
- links/rechts monteerbaar
- regelbaar
- beslag kan omgeschakeld worden
van lift-up naar drop-down
- in set:
 - 1 klepsbeslag
 - 1 zijwandbevestiging 37 x 32 mm
 - 1 klepbevestiging voor houten deuren
of brede aluminium kader

- per set

- regeling:



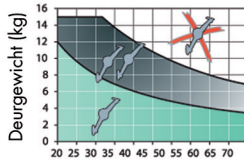
Lift-up

Drop-down



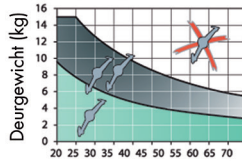
Lift-up

Openingshoek 90°



Kasthoogte (cm)

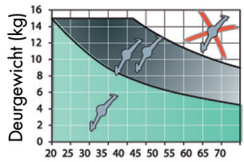
Openingshoek 110°



Kasthoogte (cm)

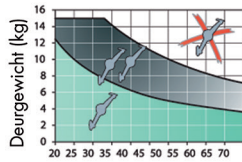
Drop-down

Openingshoek 90°



Kasthoogte (cm)

Openingshoek 110°



Kasthoogte (cm)

Bestelnr.	Afwerking	Omschrijving	Verpakking
051700	vernikkeld	Duo forte	1 set



Frontbevestiging voor Duo en Duo forte

- voor aluminium profiel 20 mm

- per stuk

Bestelnr.	Afwerking	-	Verpakking
051702	vernikkeld	-	500

MAXI




Klepbeslag Maxi

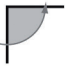
- voor grote en zware deuren
- vanaf deurbreedte 600 mm altijd 2 Maxi's gebruiken
- toebehoren afzonderlijk te bestellen


- per stuk

- regeling:



Bestelnummer →		051703	051704	051705	051706
Openingshoek	Kasthoogte	Draagkracht per schaar			
75° 	300 mm	3,8 - 7,1 kg	6,7 - 13,7 kg	11,9 - 21 kg	15,4 - 27,3 kg
	400 mm	2,8 - 5,3 kg	5 - 10,3 kg	8,9 - 15,8 kg	11,6 - 20,5 kg
	500 mm	2,3 - 4,3 kg	4,1 - 8,3 kg	7,2 - 12,5 kg	9,4 - 16,2 kg
	600 mm	1,9 - 3,5 kg	3,3 - 7 kg	5,9 - 10,6 kg	7,6 - 13,7 kg
	700 mm	1,6 - 3 kg	2,8 - 5,7 kg	5 - 8,8 kg	6,5 - 11,4 kg
	800 mm	1,4 - 2,7 kg	2,5 - 5,1 kg	4,4 - 7,9 kg	5,7 - 10,4 kg
	900 mm	1,3 - 2,4 kg	2,2 - 4,6 kg	4 - 7 kg	5,2 - 9,1 kg
	1000 mm	1,1 - 2,1 kg	2 - 4,1 kg	3,6 - 6,3 kg	4,6 - 8,2 kg

Bestelnummer →		051703	051704	051705	051706
Openingshoek	Kasthoogte	Draagkracht per schaar			
90° 	300 mm	3 - 5,3 kg	5,1 - 10,2 kg	9,1 - 15,8 kg	11,9 - 20,8 kg
	400 mm	2,3 - 4 kg	3,8 - 7,6 kg	6,9 - 11,9 kg	8,9 - 15,6 kg
	500 mm	1,8 - 3,2 kg	3,1 - 6,1 kg	5,5 - 9,6 kg	7,2 - 12,5 kg
	600 mm	1,2 - 2,7 kg	2,6 - 5,1 kg	4,6 - 7,9 kg	6 - 10,4 kg
	700 mm	1,3 - 2,2 kg	2,1 - 4,2 kg	3,8 - 6,6 kg	4,9 - 8,7 kg
	800 mm	1,1 - 2 kg	1,9 - 3,9 kg	3,4 - 5,9 kg	4,4 - 7,8 kg
	900 mm	1 - 1,8 kg	1,7 - 3,4 kg	3 - 5,2 kg	3,9 - 6,9 kg
	1000 mm	0,9 - 1,6 kg	1,5 - 3 kg	2,7 - 4,7 kg	3,6 - 6,2 kg

Bestelnummer →		051703	051704	051705	051706
Openingshoek	Kasthoogte	Draagkracht per schaar			
110° 	300 mm	2,4 - 4 kg	3,9 - 7,5 kg	6,8 - 11,6 kg	9,2 - 15 kg
	400 mm	1,8 - 3 kg	2,9 - 5,6 kg	5,1 - 8,7 kg	6,9 - 11,2 kg
	500 mm	1,4 - 2,4 kg	2,4 - 4,5 kg	4 - 7,1 kg	5,7 - 9 kg
	600 mm	1,2 - 2 kg	1,9 - 3,8 kg	3,3 - 5,9 kg	4,5 - 7,6 kg
	700 mm	1 - 1,7 kg	1,7 - 3,1 kg	2,9 - 4,8 kg	3,8 - 6,2 kg
	800 mm	0,9 - 1,4 kg	1,4 - 2,8 kg	2,6 - 4,3 kg	3,4 - 5,6 kg
	900 mm	0,8 - 1,3 kg	1,3 - 2,5 kg	2,3 - 3,8 kg	3 - 5 kg
	1000 mm	0,7 - 1,2 kg	1,1 - 2,2 kg	2 - 3,5 kg	2,7 - 4,5 kg

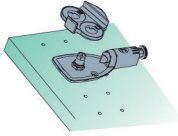
Bestelnr.	Afwerking	Omschrijving	Kleurcode	Verpakking
051703	vernikkeld	Maxi A	grijs	25
051704	vernikkeld	Maxi B	beige	25
051705	vernikkeld	Maxi C	wit	25
051706	vernikkeld	Maxi D	zwart	25

**Zijwandbevestiging voor Maxi**

- voor bevestiging aan corpus
- zonder demper

- per stuk

Bestelnr.	Afwerking	-	Verpakking
051714	vernikkeld	-	500

**Zijwandbevestigingset voor Maxi met demper**

- set bevat:
- metalen zijwandbevestigingsplaat met geïntegreerde, regelbare demper
- kunststof adapter om links of rechts te monteren

- per set

Bestelnr.	Afwerking	-	Verpakking
051708	vernikkeld	-	50 sets

**Frontbevestiging voor Maxi**

- voor houten deuren of brede aluminium kader

- per stuk

Bestelnr.	Afwerking	Bevestiging	Verpakking
051717	vernikkeld	spax schroeven dia. 4 mm	50

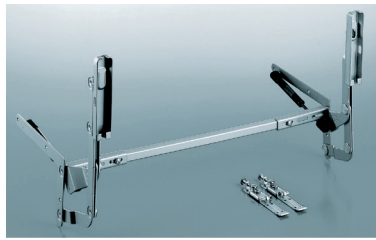
**Frontbevestiging voor Maxi**

- voor aluminium profiel 20 mm

- per stuk

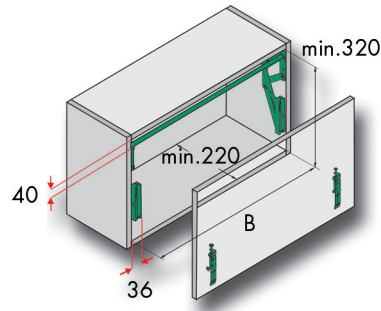
Bestelnr.	Afwerking	-	Verpakking
051718	vernikkeld	-	50

LIFT

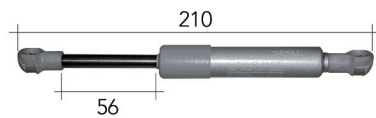


Klepbeslag Lift

- met 2 gasdrukveren
- deur liftbeslag met onzichtbare frontbevestiging
- in de breedte aanpasbaar
- per stuk



Bestelnr.	Afwerking	Voor kastbreedte	Max. binnenmaat kast	Max. gewicht v/h front	Newton	Verpakking
050862	zilver	450-600 mm	411-570 mm	4 kg	2 x 200N	1
050919	zilver	600-900 mm	561-870 mm	5 kg	2 x 250N	1



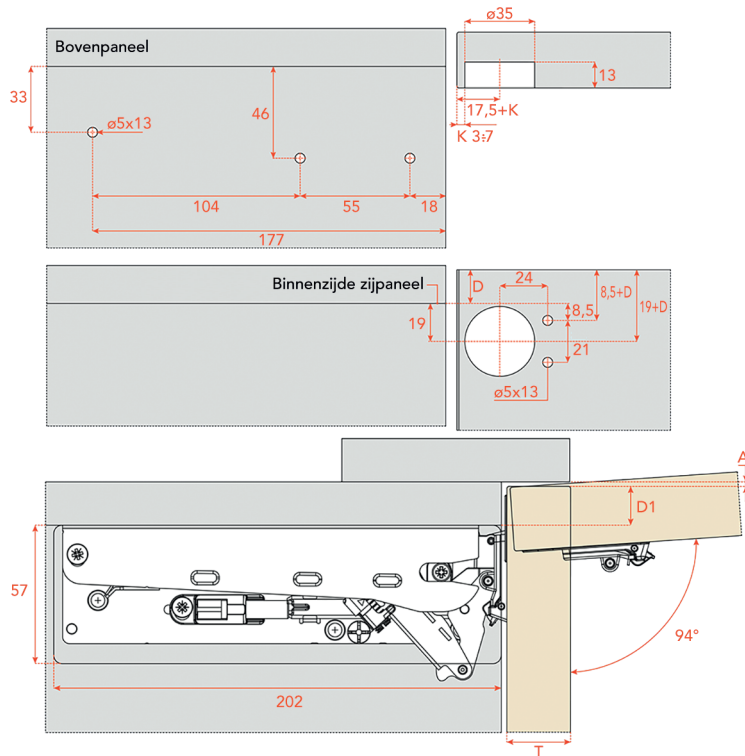
Gasdrukveren voor klepbeslag Lift

- per stuk

Bestelnr.	Afwerking	Newton	Lengte	Verpakking
051025	zilver	200N	195 mm	10
051241	zilver	250N	195 mm	10
051083	zilver	320N	195 mm	10
051277	zilver	380N	195 mm	10

KLEPBESLAG SALICE

KLEPBESLAG SALICE



Klepbeslag type Wind

- compleet klepbeslag (links + rechts)
- met bevestigingsplaten en -schroeven
- inclusief boorsjabloon
- gedempt of push systeem
- voor fronthoogte van 320 tot max. 600 mm
- Standaard opening van 85° met de voormonteerde openingshoek begrenzer. Opening van 94° door deze begrenzer te verwijderen.
- 3D regeling van de scharnier
- regelbare demper
- regelbare kracht van de veer
- afdekkappen en Push systeem afzonderlijk te bestellen
- per set
- voor de keuze van de veer: zie tabellen

K	D1	T=	16	17	18	19	20	21	22	23	24	25	26	27	28		
3	=	16	K=3	A=	0	0.1	0.1	0.2	0.2	0.3	0.5	0.6	0.7	0.9	1.1	1.8	2.7
4	=	17	K=4	A=	0	0.1	0.1	0.2	0.2	0.3	0.4	0.6	0.7	0.9	1.1	1.3	2.1
5	=	18	K=5	A=	0	0.1	0.1	0.2	0.2	0.3	0.4	0.6	0.7	0.9	1.1	1.3	1.5
6	=	19	K=6	A=	0	0.1	0.1	0.2	0.2	0.3	0.4	0.6	0.7	0.9	1.0	1.2	1.5
7	=	20	K=7	A=	0	0.1	0.1	0.2	0.2	0.3	0.4	0.6	0.7	0.8	1.0	1.2	1.4

Bestelnr.	Afwerking	Type	Kleur van de veer	Verpakking
034309	zilver	gedempt	geel	1 set
034310	zilver	gedempt	zwart	1 set
034311	zilver	gedempt	rood	1 set
034312	zilver	push	geel	1 set
034313	zilver	push	zwart	1 set
034314	zilver	push	rood	1 set



Afdekkappen voor klepbeslag Wind

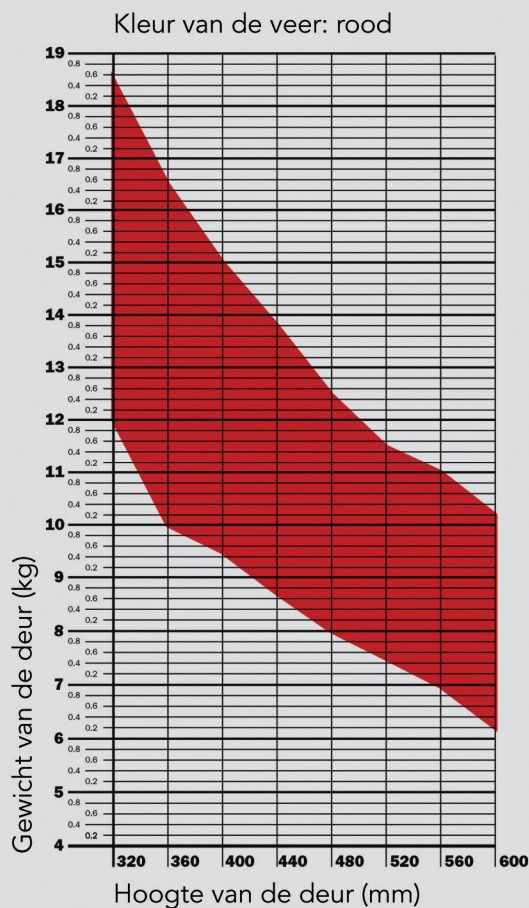
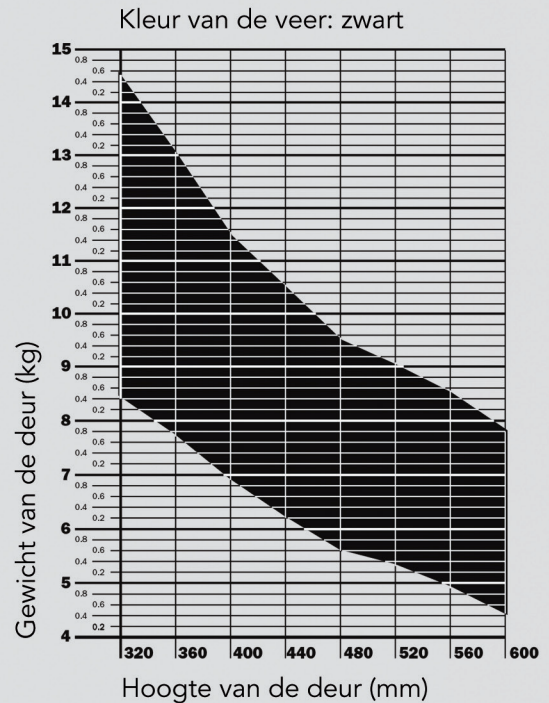
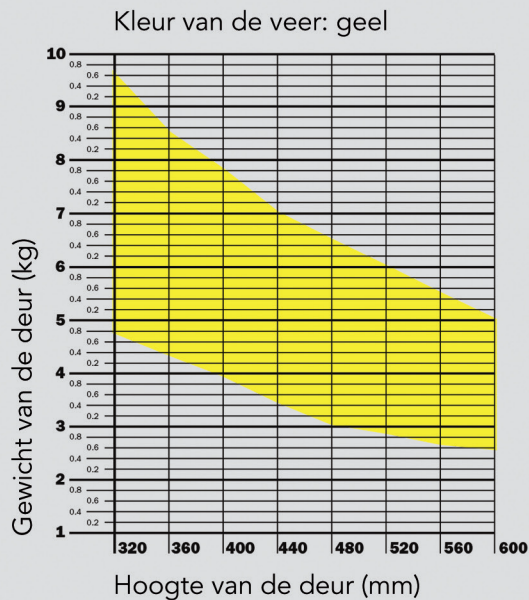
- set: links + rechts

- per set

Bestelnr.	Afwerking	-	Verpakking
034317	antraciet	-	1 set
034316	inox look	-	1 set
034315	wit	-	1 set

Wind: welke veer te gebruiken?

In deze tabellen vindt u het gewicht en de hoogte van de deur.
Afhankelijk van deze parameters dient u de veer met dezelfde kleur
als deze in de tabel te gebruiken.



VALDEURBESLAG SALICE

VALDEURBESLAG SALICE



Valdeurbeslag type Pacta

- set valdeurbeslag met demping
- met veer of push systeem
- de set bevat:
 - 2 scharnieren
 - 2 clip montageplaatjes
 - 2 Smove dempers
 - bevestigingsschroeven
- voor fronthoogte van 280 tot 400 mm
- afdekkappen, middenscharnier en eventueel push systeem afzonderlijk te bestellen (Push systemen: K Push of Salice DPMG289)

- per set
- voor de keuze van de set: zie tabellen

Bestelnr.	Afwerking	Type	Kleurcode	Verpakking
034320	vernikkeld	met veer	grijs	1 set
034321	vernikkeld	met veer	beige	1 set
034322	vernikkeld	met veer	rood	1 set
034323	vernikkeld	push	grijs	1 set
034324	vernikkeld	push	beige	1 set
034325	vernikkeld	push	rood	1 set



Afdekkappen voor valdeurbeslag type Pacta

- per paar

Bestelnr.	Afwerking	-	Verpakking
034327	antraciet	-	1 pr
034328	inox look	-	1 pr
034326	wit mat	-	1 pr



Middenscharnier voor valdeurbeslag type Pacta

- aangeraden bij deuren van meer dan 900 mm breed
- de set bevat:
 - 1 middenscharnier
 - 1 afdekkap
 - bevestigingsschroeven

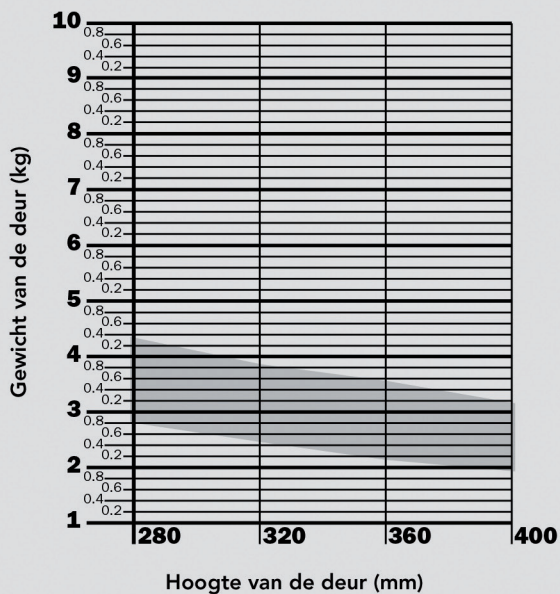
- per set

Bestelnr.	Afwerking	-	Verpakking
034330	antraciet	-	1 set
034331	inox look	-	1 set
034329	wit mat	-	1 set

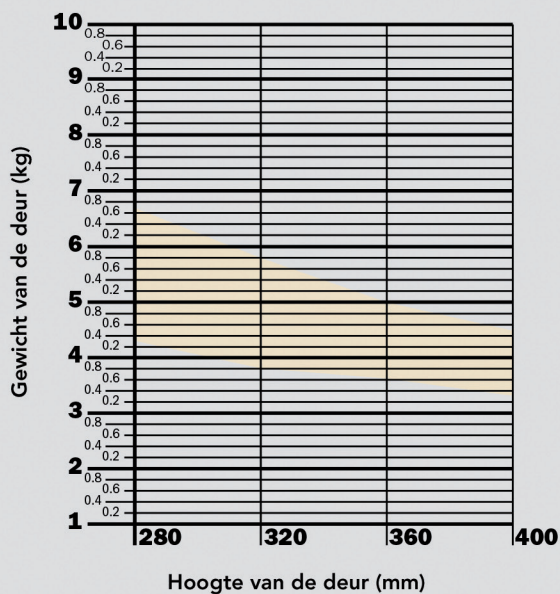
Pacta: welk valdeurbeslag te gebruiken?

In deze tabellen vindt u het gewicht en de hoogte van de deur.
Afhankelijk van deze parameters dient u het valdeurbeslag met dezelfde kleurcode als deze in de tabel te gebruiken.

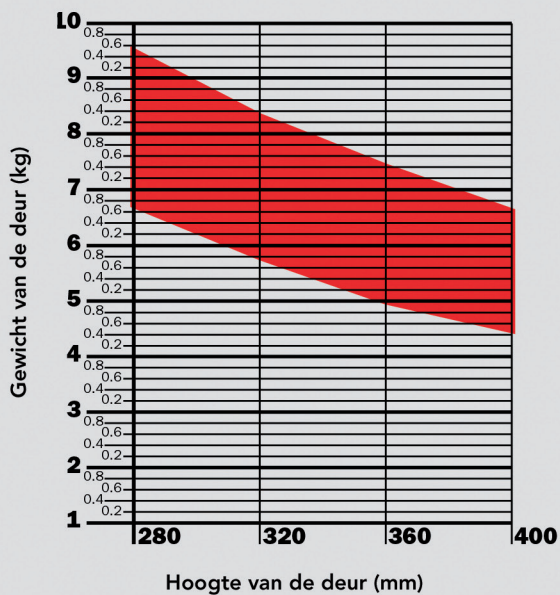
Kleurcode grijs



Kleurcode beige



Kleurcode rood



VALDEURSCHARNIEREN

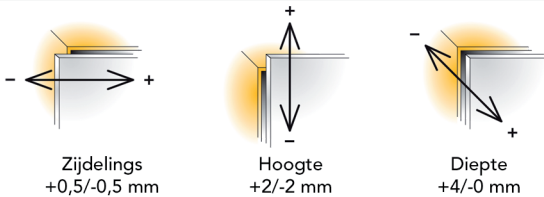
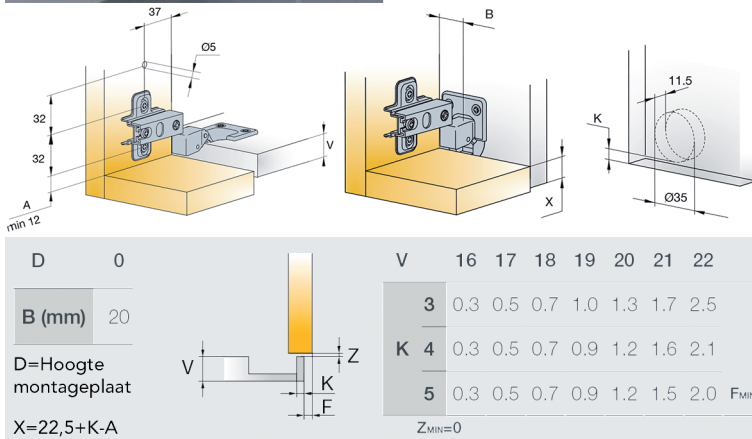
VALDEURSCHARNIEREN



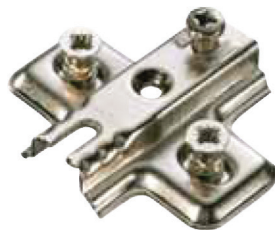
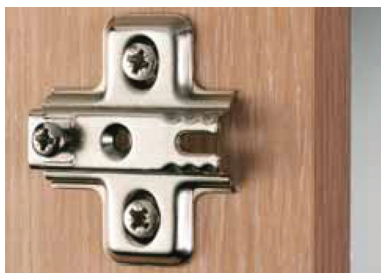
Klepscharnieren type 926

- voor opklapdeuren of valdeuren
- montageplaatjes afzonderlijk te bestellen (zie volgende)

- per stuk



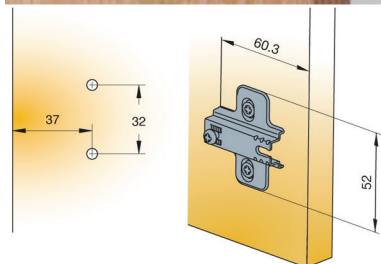
Bestelnr.	Afwerking	Links/rechts	Hoek	Montage	Verpakking
033304	staal	links	90°	schroeven	200
033305	staal	rechts	90°	schroeven	200



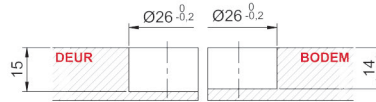
Montageplaatjes type 244 voor klepscharnieren

- voor klepscharnieren type 926

- per stuk



Bestelnr.	Afwerking	H waarde	Montage	Verpakking
033306	staal	0 mm	schroeven	200
033307	staal	0 mm	euroschroeven	200

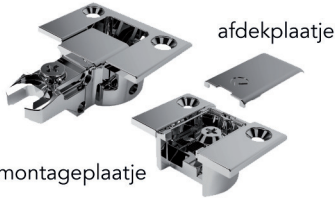


Valdeurscharnier type Kimana

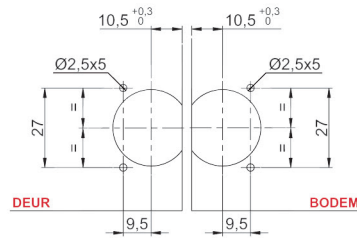
- scharnier, montage- en afdekplaatje
afzonderlijk te bestellen

- per stuk

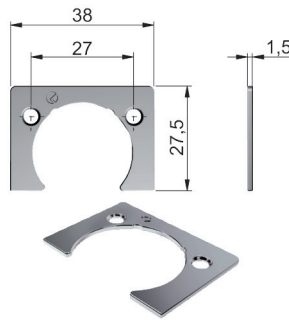
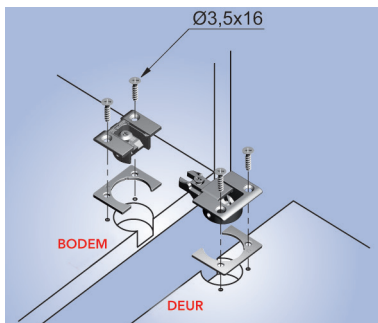
scharnier



montageplaatje



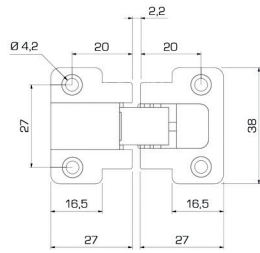
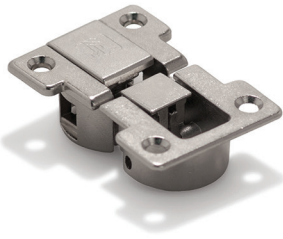
Bestelnr.	Afwerking	Omschrijving	Verpakking
022206	nikkel	valdeurscharnier	150
022205	nikkel	montageplaatje	150
022207	nikkel	afdekplaatje	150
022382	zwart vernikkeld	valdeurscharnier	150
022381	zwart vernikkeld	montageplaatje	150
022383	zwart vernikkeld	afdekplaatje	150



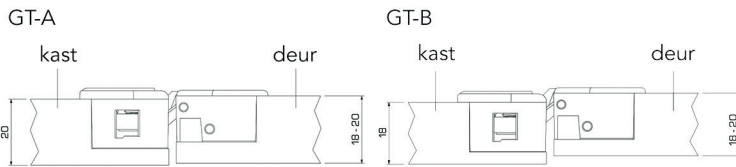
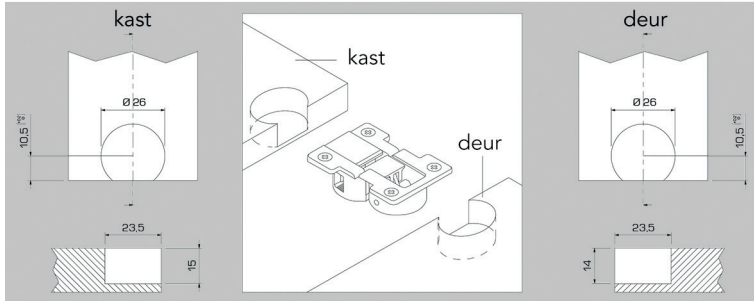
Verdikingsplaatje voor valdeurscharnier type Kimana

- per stuk

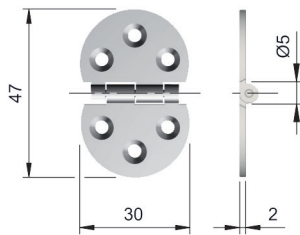
Bestelnr.	Afwerking	Dikte	Verpakking
022208	nikkel	1,5 mm	100



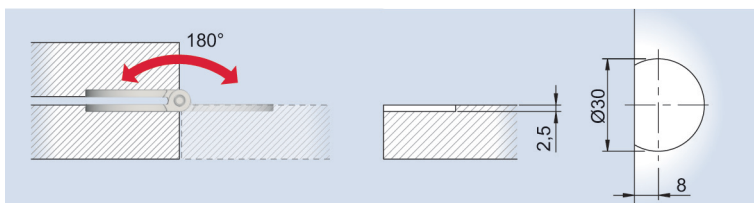
Valdeurscharnier type Anker
- per stuk



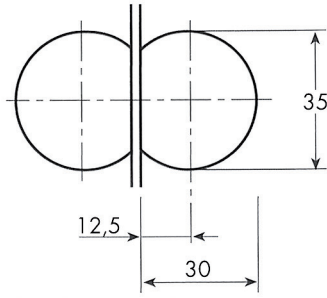
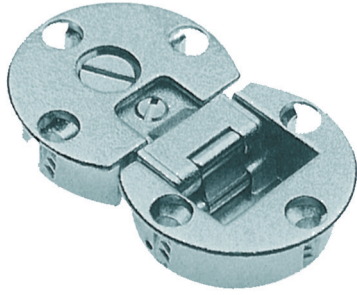
Bestelnr.	Afwerking	Type	Voor kast met paneeldikte	Verpakking
013707	-	GT-A	20 mm	250
013708	-	GT-B	18 mm	250



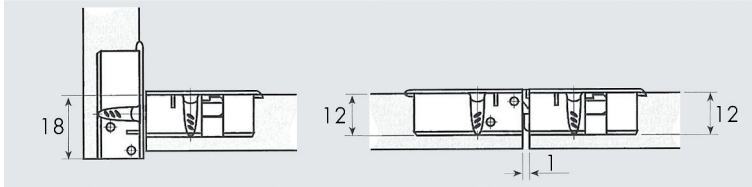
Valdeurscharnier type 40105010YB
- per stuk



Bestelnr.	Afwerking	-	Verpakking
022169	nikkel	-	100

**Valdeurscharnieren type 313.012**

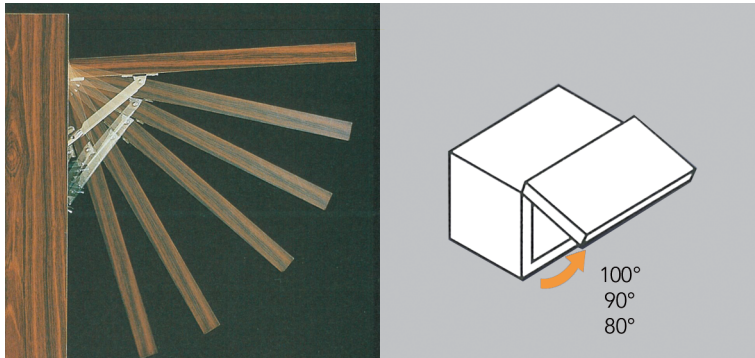
- per stuk



Bestelnr.	Afwerking	-	Verpakking
030688	nikkel	-	250

SCHAREN EN DEURLIFTEN

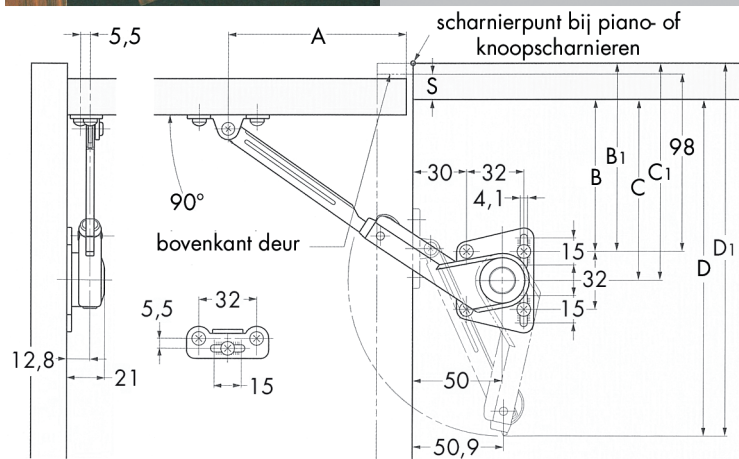
KLEPBESLAG



Opklapschaar type NSD-35

- vaste openingshoek op 80°, 90° en 100°
- regelbare openings- en sluitingskracht d.m.v. een schroef
- voor opliggende, half opliggende of inliggende deuren
- toepasbaar met piano- en potscharnieren

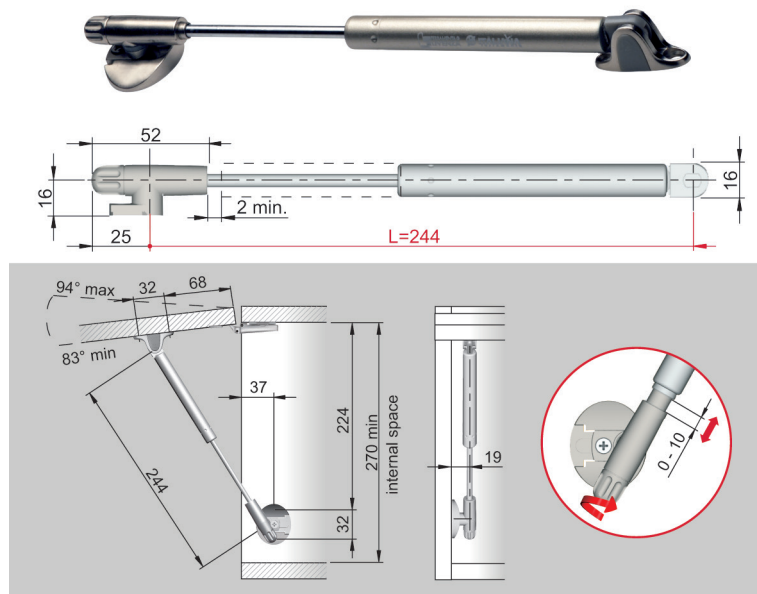
- per stuk



type scharnier	A	B	C	D	B ₁	C ₁	D ₁
potscharnier	99	98-S	114-S	200-S	-	-	-
piano- of knoopscharnier	93	-	-	-	92	108	194

Bestelnr.	Afwerking	Links of rechts	Verpakking
012854	vernikkeld	links	25
012855	vernikkeld	rechts	25

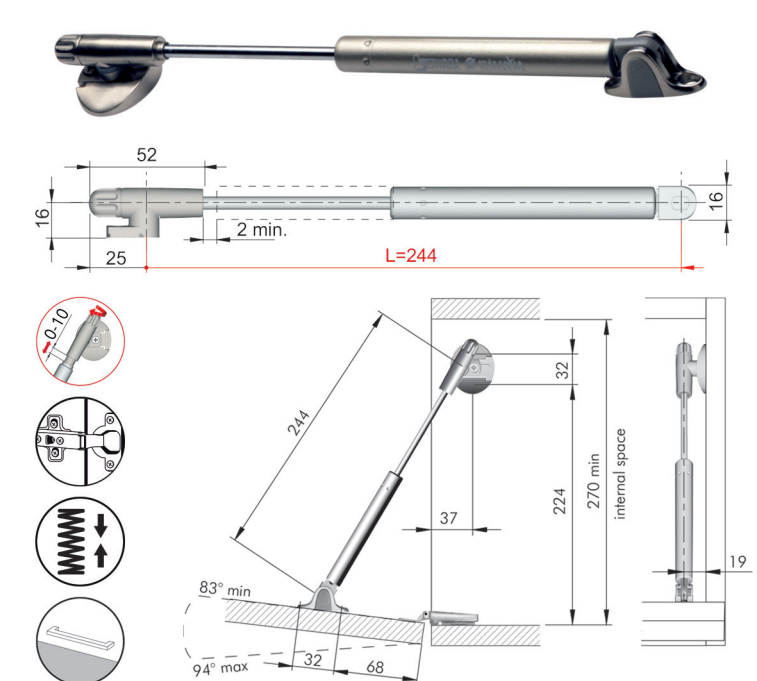
KLEP- EN VALDEURBESLAG KRABY



Gasveer voor opklapdeur type Kraby

- de gasveer MET rem laat toe de deur in alle standen te plaatsen
- de gasveer ZONDER rem duwt de deur automatisch volledig open
- bevestiging afzonderlijk te bestellen (bestelnr. 021965 en 021966)
- minimum aantal te plaatsen gasveren: zie technische fiche
- per stuk

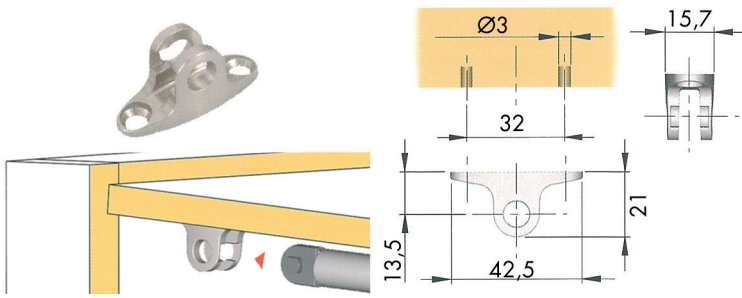
Bestelnr.	Afwerking	Omschrijving	Newton	Verpakking
021963	grijs/vernikkeld	met rem	45 Newton	1
021964	grijs/vernikkeld	met rem	60 Newton	1
021968	antraciet	met rem	90 Newton	1
021969	grijs/vernikkeld	zonder rem	50 Newton	1
021970	antraciet	zonder rem	80 Newton	1
021971	antraciet	zonder rem	100 Newton	1
021972	antraciet	zonder rem	120 Newton	1
021977	grijs/vernikkeld	zonder rem	180 Newton	1



Gasveer voor valdeur type Kraby

- de gasveer remt het openen van de deur af
- bevestiging afzonderlijk te bestellen (bestelnr. 021965 en 021966)
- minimum aantal te plaatsen gasveren: zie technische fiche
- per stuk

Bestelnr.	Afwerking		Verpakking
021973	grijs/vernikkeld	-	1

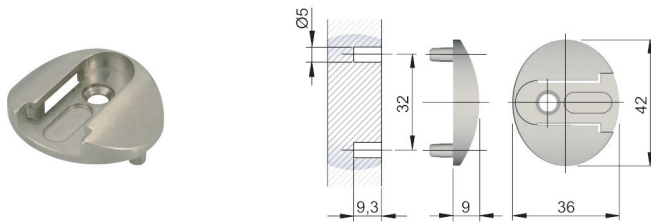


Bevestigingsplaatje Kraby voor bevestiging aan de deur

- voor opklap- en valdeur

- per stuk

Bestelnr.	Afwerking	-	Verpakking
021965	vernikkeld	-	1

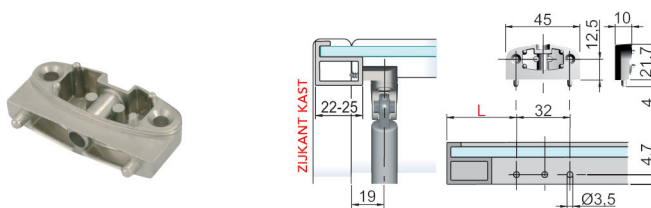


Bevestigingsplaatje Kraby voor bevestiging aan de kast

- voor opklap- en valdeur

- per stuk

Bestelnr.	Afwerking	-	Verpakking
021966	vernikkeld	-	1



Adapter aluminium deur voor Kraby

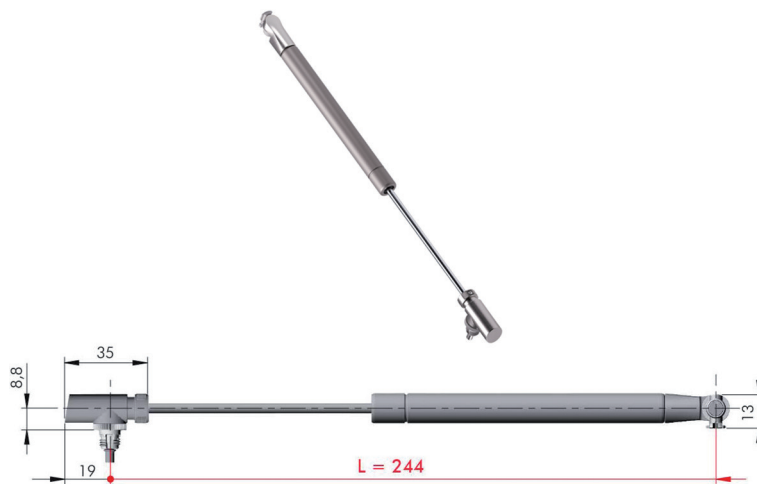
- voor opklap- en valdeur

- dankzij de adapter kan de gasveer op een aluminium deurprofiel gemonteerd worden
- de adapter wordt samen gebruikt met bovenstaande bevestigingsplaatjes

- per stuk

Bestelnr.	Afwerking	-	Verpakking
021967	vernikkeld	-	1

KLEPBESLAG K12 SYSTEM



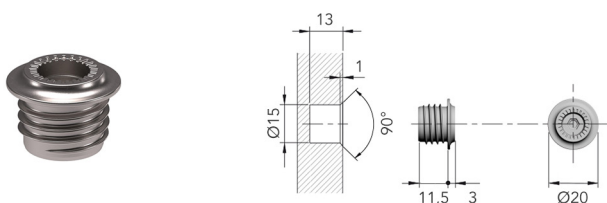
Gasveer voor klepbeslag K12 system

- regelbare gasveer (-3/+3 mm) zonder rem (duwt de klep volledig open)
- zijwandbevestiging (bestelnr. 056322) en deurbevestiging (bestelnr. 056323 of 056324) afzonderlijk te bestellen

- minimum aantal te plaatsen gasveren: zie technische fiche

- per stuk

Bestelnr.	Afwerking	Newton	Verpakking
056316	-	50 Newton	50
056317	-	80 Newton	50
056318	-	100 Newton	50
056319	-	120 Newton	50
056320	-	140 Newton	50

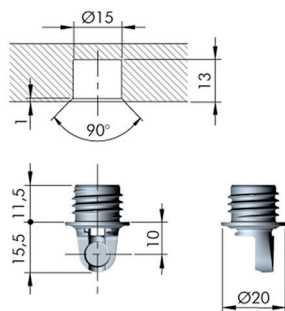


Zijwandbevestiging voor gasveer K12 system

- in te frezen

- per stuk

Bestelnr.	Afwerking	Newton	Verpakking
056322	nikkel	-	50

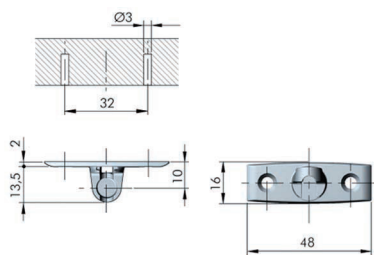


Deurbevestiging voor gasveer K12 system

- in te frezen

- per stuk

Bestelnr.	Afwerking	-	Verpakking
056323	nikkel	-	50



Deurbevestiging voor gasveer K12 system

- te schroeven

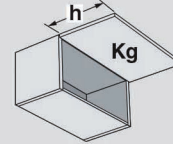
- per stuk

Bestelnr.	Afwerking	-	Verpakking
056324	nikkel	-	50

K12 system: klep- en valdeurbeslag

In onderstaande tabellen vind je het aantal gasveren dat nodig is afhankelijk van de hoogte en het gewicht van de deur.

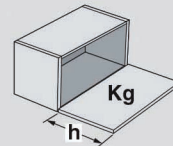
K12 system, 244 mm: klepbeslag



h	Gewicht van de deur (Kg)																								
	1	1,5	2	2,5	3	3,5	4	4,5	5	5,5	6	6,5	7	7,5	8	8,5	9	9,5	10	10,5	11	11,5	12	12,5	13
290 - 324	1x 50N	1x80N	2x50N	2x80N				2x100N			2x120N	2x140N	2x160N*	2x180N*											
325 - 374	1x 50N	1x 80N	2x50N	2x80N				2x100N	2x120N	2x140N	2x160N*	2x180N*													
375 - 424	1x 50N	1x 80N	2x50N	2x80N		2x100N	2x120N	2x140N	2x160N*	2x180N*				3x 140N											
425 - 474	1x 50N	2x50N		2x80N		2x100N	2x120N	2x140N	2x160N*	2x180N*		3x160N*	3x* 180N												
475 - 500	1x 50N	2x50N	2x80N	2x100N	2x120N	2x140N	2x160N*	2x180N*	3x160N*			3x 180N*													

* leverbaar op bestelling

K12 system, 244 mm: valdeurbeslag



h	Gewicht van de deur (Kg)												
	1	2	3	4	5	6	7	8	9	10	11	12	13
290 - 324	1 x K12			2 x K12				3 x K12				4 x K12	
325 - 374	1 x K12		2 x K12				3 x K12				4 x K12		
375 - 424	1 x K12		2 x K12			3 x K12				4 x K12			
425 - 474	1 x K12		2 x K12		3 x K12			4 x K12				-	
475 - 500	1 x K12		2 x K12		3 x K12		4 x K12				-		

VALDEURBESLAG K12 SYSTEM

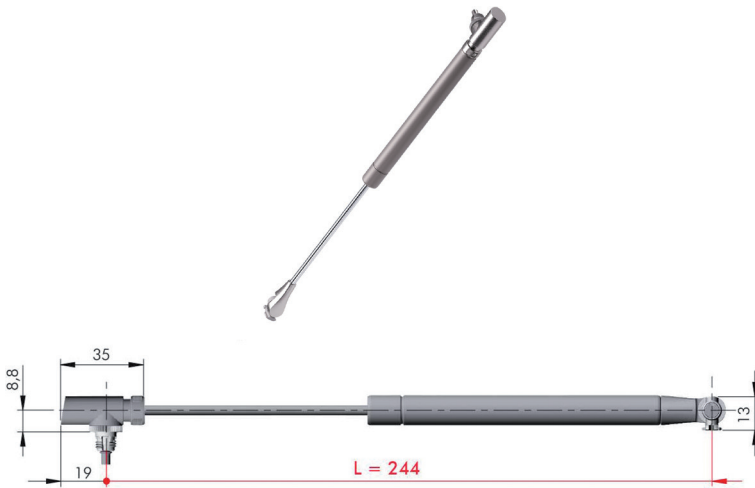


Gasveer voor valdeurbeslag K12 system

- regelbare gasveer (-3/+3 mm)
- zijwandbevestiging (bestelnr. 056322) en deurbevestiging (bestelnr. 056323 of 056324) afzonderlijk te bestellen

- minimum aantal te plaatsen gasveren:
zie technische fiche

- per stuk

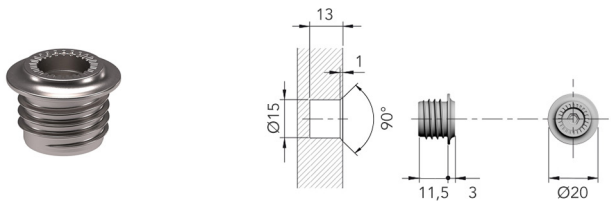


Bestelnr.	Afwerking	-	Verpakking
056321	-	-	50

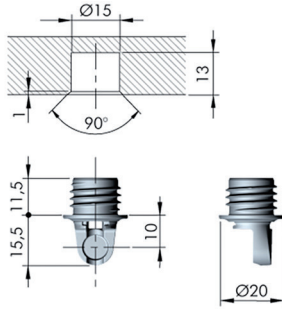
Zijwandbevestiging voor gasveer K12 system

- in te frezen

- per stuk



Bestelnr.	Afwerking	-	Verpakking
056322	nikkel	-	50

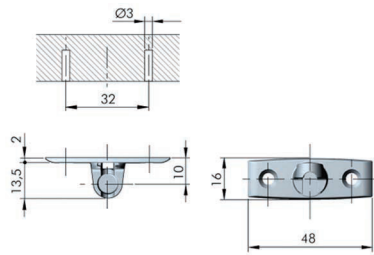


Deurbevestiging voor gasveer K12 system

- in te frezen

- per stuk

Bestelnr.	Afwerking	-	Verpakking
056323	nikkel	-	50



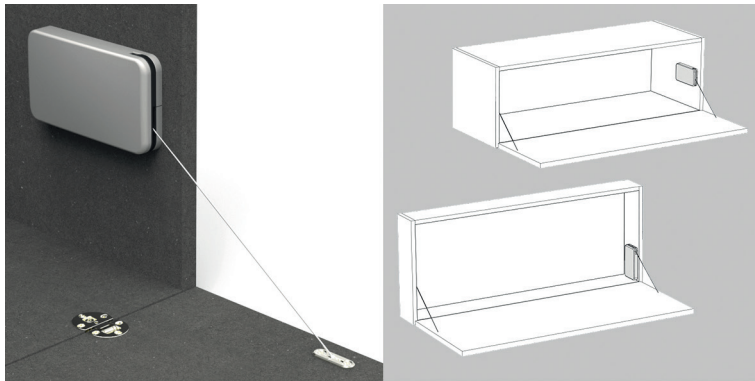
Deurbevestiging voor gasveer K12 system

- te schroeven

- per stuk

Bestelnr.	Afwerking	-	Verpakking
056324	nikkel	-	50

VALDEURBESLAG MINIWINCH



Valdeurbeslag type Miniwinch

- kan horizontaal of verticaal gemonteerd worden
- afdekkap en valdeurscharnieren afzonderlijk te bestellen

- per stuk

Gewicht van de deur (kg)

L	type 6		type 10		L	type 6		type 10	
	MINIWINCH x1	MINIWINCH x2	MINIWINCH x1	MINIWINCH x2		MINIWINCH x1	MINIWINCH x2	MINIWINCH x1	MINIWINCH x2
200 - 230	4 - 4,8	-	4,2 - 6,2	-	200 - 230	4,1 - 5,9	-	5,3 - 7,3	-
230 - 270	3 - 4,4	6 - 8,4	3,6 - 5,2	6,8 - 9,6	230 - 270	3,3 - 4,8	6,8 - 9,6	4,2 - 6	9,6 - 12,8
270 - 330	2,9 - 3,8	5,6 - 7,8	3 - 4,6	6,4 - 8,8	270 - 330	3,2 - 4,5	6,3 - 8,1	3,8 - 5,1	7,9 - 11,1
330 - 380	2,7 - 3,7	5 - 7	3,2 - 4,3	6,5 - 8,5	330 - 380	2,6 - 3,4	5 - 6,5	3,3 - 4,5	7,3 - 8,5
380 - 430	2,9 - 3,6	4,5 - 6,1	3,1 - 3,9	5,7 - 7,3	380 - 430	2,5 - 3,4	5 - 6,2	3,2 - 4,2	6,2 - 8,2
430 - 460	2,7 - 3,1	4,3 - 6,1	2,7 - 3,9	5,9 - 8,3	430 - 460	2,3 - 3	4,6 - 6,2	3 - 3,8	6,2 - 7,8
460 - 480	2,5 - 2,9	4,1 - 5,7	2,8 - 3,8	5,3 - 7,7	460 - 480	2,4 - 3,2	4,6 - 6	2,8 - 4	5,6 - 7,8

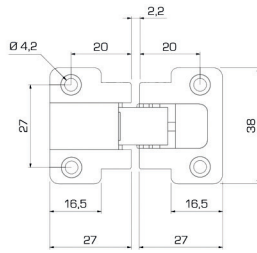
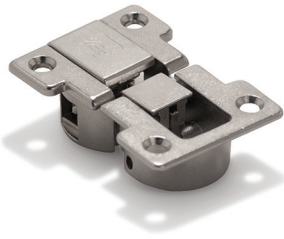
Bestelnr.	Afwerking	Type	Verpakking
013705	grijs	type 6	10
013706	grijs	type 10	10



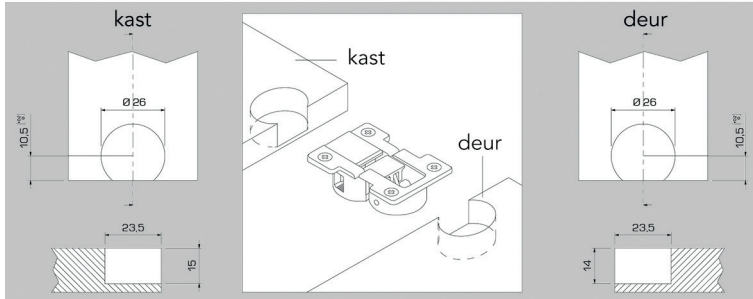
Afdekkap voor valdeurbeslag Miniwinch

- per stuk

Bestelnr.	Afwerking	-	Verpakking
013712	bruin	-	10
013711	grijs	-	10
013710	wit	-	10
013709	zwart	-	10

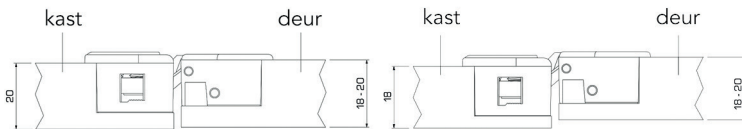


Valdeurscharnier type Ankor voor valdeurbeslag
- per stuk



GT-A

GT-B



Bestelnr.	Afwerking	Type	Voor kast met paneeldikte	Verpakking
013707	-	GT-A	20 mm	250
013708	-	GT-B	18 mm	250

VALDEURBESLAG KIARO EASY

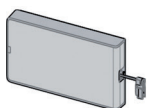


Valdeurbeslag type Kiaro Easy

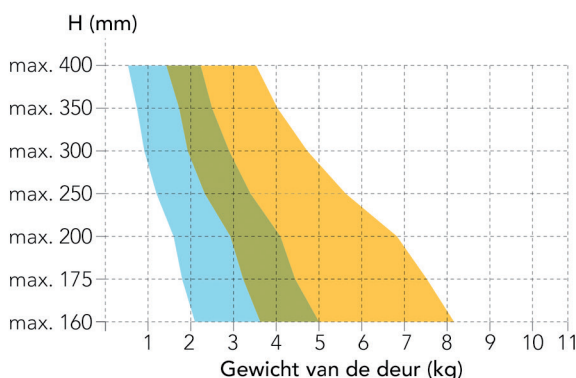
- keuze tussen Kiaro Easy **Soft** en Kiaro Easy **Strong** afhankelijk van de hoogte en het gewicht van de deur (zie tabellen)
- de openingshoek kan worden aangepast
- de openingskracht van het mechanisme kan worden aangepast
- afdekkappen, deurbevestigingen en scharnieren afzonderlijk te bestellen
- per stuk

Keuze van het Kiaro valdeurbeslag:

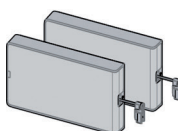
1 x Kiaro:



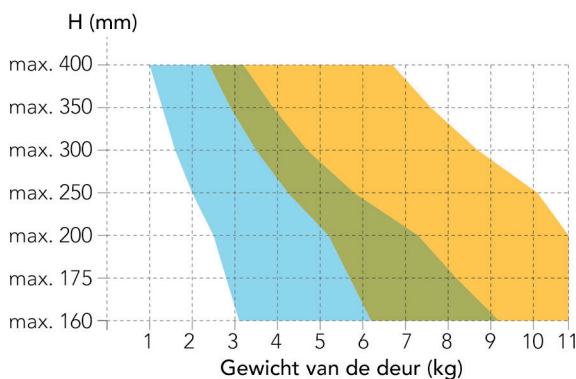
- Easy Soft
- Easy Soft of Easy Strong
- Easy Strong



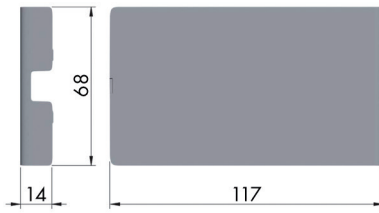
2 x Kiaro:



- Easy Soft
- Easy Soft of Easy Strong
- Easy Strong

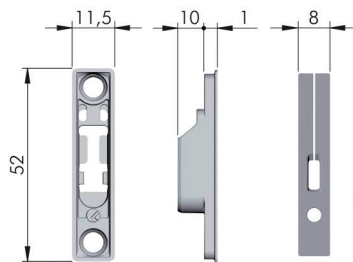
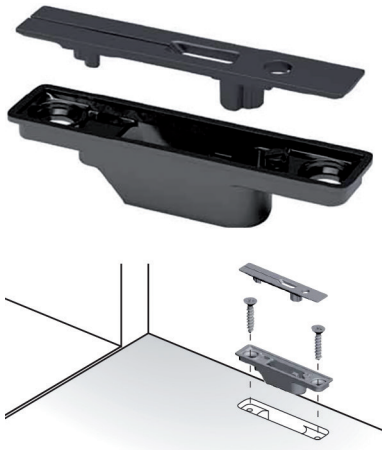


Bestelnr.	Afwerking	Type (zie tabellen)	Verpakking
056305	antraciet	Kiaro Easy Soft	20
056307	antraciet	Kiaro Easy Strong	20
056306	grijs	Kiaro Easy Soft	20
056308	grijs	Kiaro Easy Strong	20



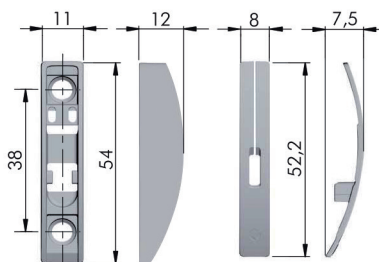
Afdekkap voor valdeurbeslag type Kiaro Easy
- per stuk

Bestelnr.	Afwerking	-	Verpakking
056309	antraciet	-	20
056310	grijs	-	20



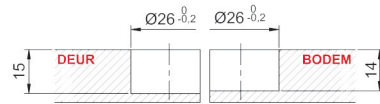
Inbouw deurbevestiging voor valdeurbeslag type Kiaro Easy
- per stuk

Bestelnr.	Afwerking	-	Verpakking
056311	antraciet	-	20
056312	grijs	-	20



Opbouw deurbevestiging voor valdeurbeslag type Kiaro Easy
- per stuk

Bestelnr.	Afwerking	-	Verpakking
056313	antraciet	-	20
056314	grijs	-	20

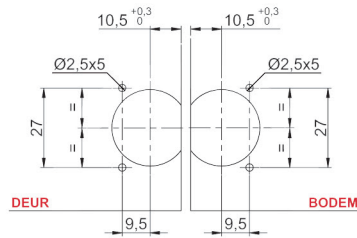
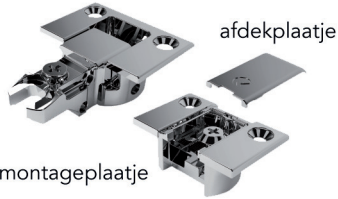


Valdeurscharnier type Kimana

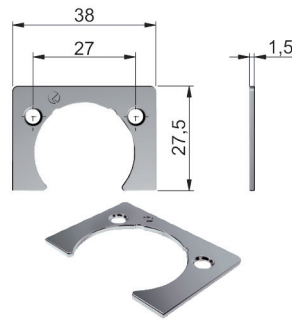
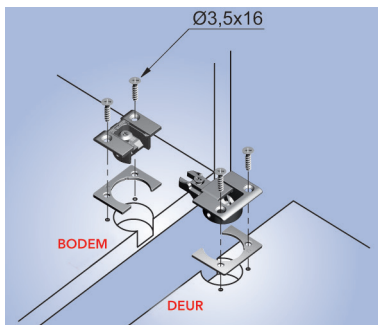
- scharnier, montage- en afdekplaatje
afzonderlijk te bestellen

- per stuk

scharnier



Bestelnr.	Afwerking	Omschrijving	Verpakking
022206	nikkel	valdeurscharnier	150
022205	nikkel	montageplaatje	150
022207	nikkel	afdekplaatje	150
022382	zwart vernikkeld	valdeurscharnier	150
022381	zwart vernikkeld	montageplaatje	150
022383	zwart vernikkeld	afdekplaatje	150

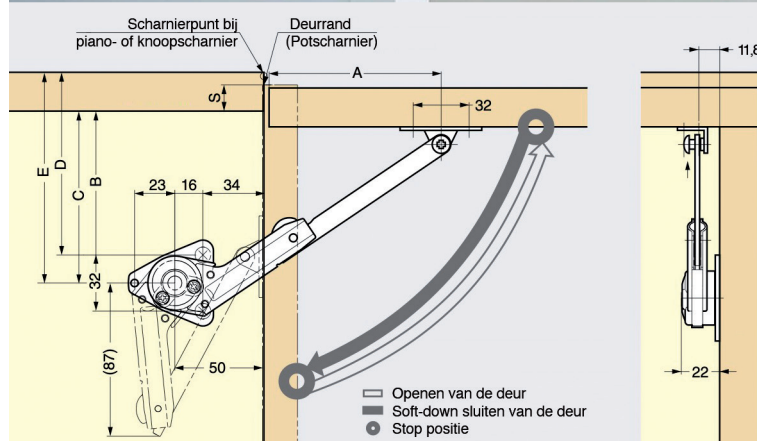


Verdikingsplaatje voor valdeurscharnier type Kimana

- per stuk

Bestelnr.	Afwerking	Dikte	Verpakking
022208	nikkel	1,5 mm	100

KLEPBESLAG NSDX-35



Opklapschaar type NSDX-35

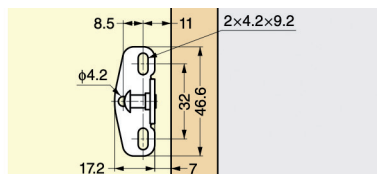
- de ingebouwde demper met instelbare sluitsnelheid zorgt ervoor dat de klep zachtjes sluit
- de ingebouwde vergrendeling houdt de klep in volledig geopende positie
- afhankelijk van de inbouwpositie kan de openingshoek worden ingesteld op 80°, 90° of 100°
- toepasbaar met piano- en potscharnieren
- bevestigingsplaat NSDX-CZ bijzonder te bestellen (bestelnr. 012853)

- per stuk

- op de tekening:

Type scharnier	A	B	C	D	E
80° opening	pot 106	105 -S	121-S	-	-
	piano / knoop 100	-	-	99	115
90° opening	pot 98	97 -S	113-S	-	-
	piano / knoop 91.5	-	-	90.5	106.5
100° opening	pot 92.5	91.5-S	107.5-S	-	-
	piano / knoop 85	-	-	84	100

Bestelnr.	Afwerking	Links of rechts	Verpakking
012857	vernikkeld	links	20
012856	vernikkeld	rechts	20



Bevestigingsplaat NSDX-CZ

- clip on bevestigingsplaat voor opklapschaar NSDX-35
- te schroeven

- per stuk

Bestelnr.	Afwerking	-	Verpakking
012853	vernikkeld	-	160

VALDEURSYSTEEM NSDX-10



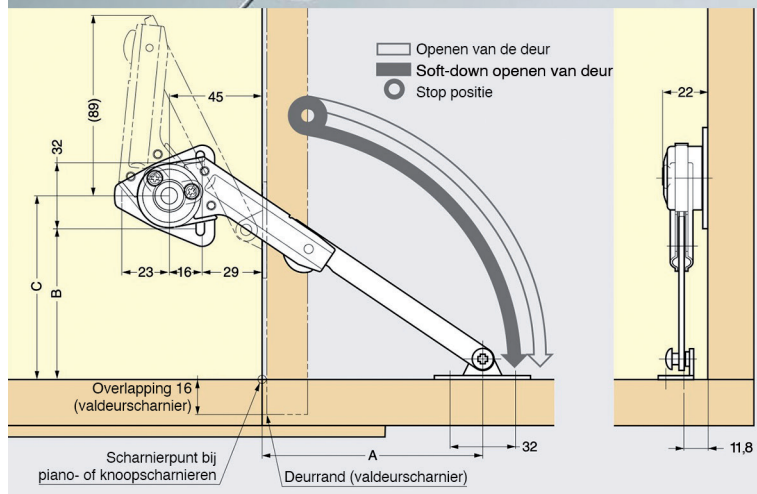
Valdeurschaar NSDX-10

- kan worden gebruikt met piano- of valdeurscharnieren
- de ingebouwde vergrendeling houdt de klep in de gesloten stand
- regelbare openingskracht
- bevestigingsplaat NSDX-CZ afzonderlijk te bestellen (bestelnr. 012853)

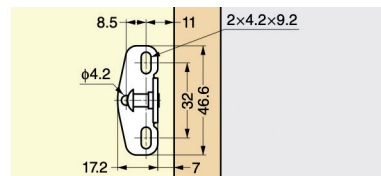
- per stuk

- op de tekening:

Type scharnier	A	B	C
Valdeurscharnier	97	91	107
Piano- of knoopscharnier	90	99	115



Bestelnr.	Afwerking	Links/rechts	Verpakking
012851	vernikkeld	links	20
012852	vernikkeld	rechts	20



Bevestigingsplaat NSDX-CZ

- clip on bevestigingsplaat voor valdeurschaar NSDX-10
- te schroeven

- per stuk

Bestelnr.	Afwerking	-	Verpakking
012853	vernikkeld	-	160

KLEPBESLAG VOOR KOFFERS

KLEPBESLAG VOOR KOFFERS

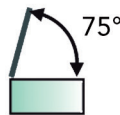


Klepbeslag voor koffers type Maxi Up

- openingshoek: 75°
- met multiposition stop
- klepgewicht: zie tabel
- vanaf klepbreedte B > 600 mm: voorzie 2 opklapscharen

- bevestigingen afzonderlijk te bestellen

- per stuk



klepdiepte D	klepgewicht 1 Maxi Up (kg)	klepgewicht 2 Maxi Up (kg)
400 mm	5,2 - 9,4	10,4 - 18,8
500 mm	4,3 - 7,5	8,6 - 15,0
600 mm	4,0 - 6,7	8,0 - 13,4

Bestelnr.	Afwerking	-	Verpakking
061281	vernikkeld	-	25



Zijwandbevestiging voor klepbeslag type Maxi Up

- per stuk

Bestelnr.	Afwerking	-	Verpakking
051714	vernikkeld	-	500



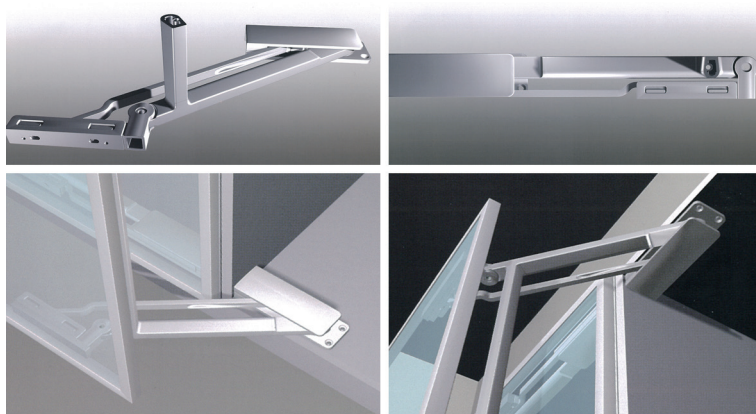
Dekselbevestiging voor klepbeslag type Maxi Up

- per stuk

Bestelnr.	Afwerking	-	Verpakking
061283	vernikkeld	-	500

DEURSYSTEEM

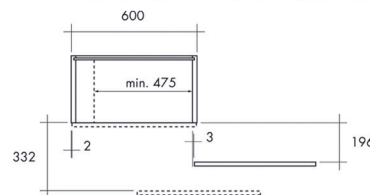
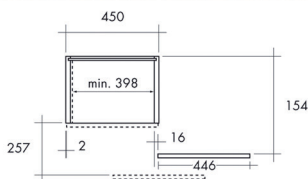
DEURSYSTEEM PEGASO



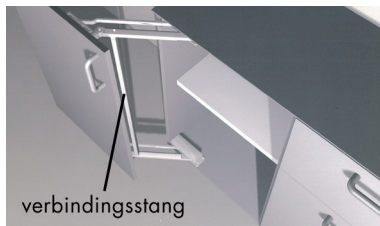
Pegaso Soft beslag met demping

- set voor 1 deur (boven en onder)
- beslag zonder stang
- met demping

- per set



Bestelnr.	Afwerking	Voor deurbreedte	Verpakking
013611	aluminium	450 mm	1 set
013612	aluminium	600 mm	1 set

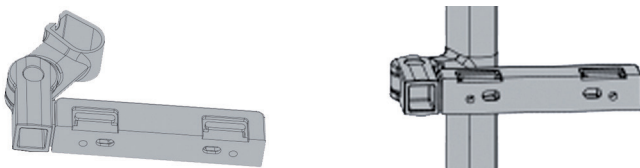


Verbindingsstang voor Pegaso beslag

- deze verbindingsstang hebt u altijd nodig
- op maat te verzagen

- per stuk

Bestelnr.	Afwerking	Lengte	Verpakking
013332	aluminium	2400 mm	1



Midden scharnier voor Pegaso beslag

- te gebruiken bij deuren hoger dan 2 meter

- per stuk

Bestelnr.	Afwerking	-	Verpakking
013337	aluminium	-	1

MEUBELROLLUIKEN EN OPWINDSYSTEMEN

MEUBELROLLUIKEN SMARTPLUS

**Meubelrolluik type SmartPlus**

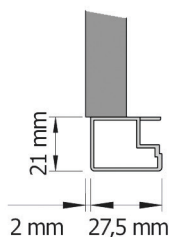
SmartPlus is een rolluikstelsel dat zeer eenvoudig te monteren is. Het frontprofiel wordt op de cassette geklikt en de glijprofielen op de cassette geschoven. Het geheel wordt verder in het corpus geschoven en vastgeschroefd.

OPGELET: de profielen dienen afzonderlijk besteld te worden (zie hieronder)!

De SmartPlus kan ook per stuk op maat besteld worden (370 mm tot 900 mm breed en maximum 1500 mm hoog). U dient hiervoor de buitenmaten van de kast en de dikte van de kastwanden op te geven.

- per stuk

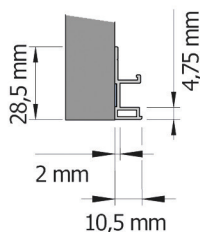
Bestelnr.	Afwerking	Voor kastbreedte	Lengte van het rolluikblad	Verpakking
047360	aluminium	600 mm	1500 mm	1
047362	aluminium	900 mm	1500 mm	1
047361	aluminium/inox	600 mm	1500 mm	1
047363	aluminium/inox	900 mm	1500 mm	1

**Opliggende profielen voor meubelrolluik type SmartPlus**

- set bevat: 2 glijprofielen + 1 frontprofiel

- per set

Bestelnr.	Afwerking	Omschrijving	Voor kastbreedte	Verpakking
047430	aluminium	opliggende profielen	600 mm	1 set
047432	aluminium	opliggende profielen	900 mm	1 set
047426	inox look	opliggende profielen	600 mm	1 set
047428	inox look	opliggende profielen	900 mm	1 set

**Inliggende profielen voor meubelrolluik type SmartPlus**

- set bevat: 2 glijprofielen + 1 frontprofiel

- per set

Bestelnr.	Afwerking	Omschrijving	Voor kastbreedte	Verpakking
047431	aluminium	inliggende profielen	600 mm	1 set
047433	aluminium	inliggende profielen	900 mm	1 set
047427	inox look	inliggende profielen	600 mm	1 set
047429	inox look	inliggende profielen	900 mm	1 set

BEDMECHANISME

BELITEC BEDMECHANISME



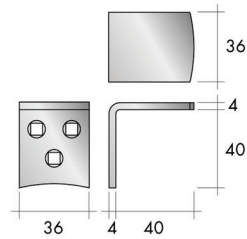
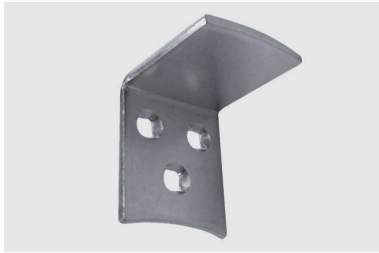
Belitec bedmechanisme

- ruimtebesparende oplossing om een bed in te bouwen in een kast
- motorisch aangedreven
- inclusief lattenbodem en matras
- inclusief inbouwschakelaar
- inclusief noodbediening bij stroomuitval
- per stuk

Bestelnr.	Afwerking	Afmetingen van het bed	Verpakking
040303	-	80 x 200 cm	1
040304	-	90 x 200 cm	1
040305	-	140 x 200 cm	1
040306	-	160(2x80) x 200 cm	1
040307	-	180(2x90) x 200 cm	1

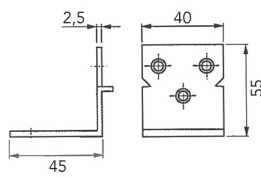
BEDBESLAG

BEDBESLAG

**Bedhaak type 181**

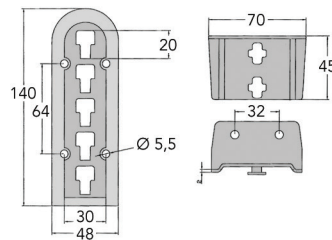
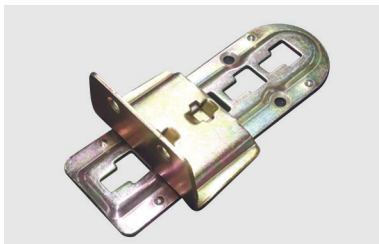
- per stuk

Bestelnr.	Afwerking	-	Verpakking
010917	verzinkt	-	50

**Bedhaak type 700101**

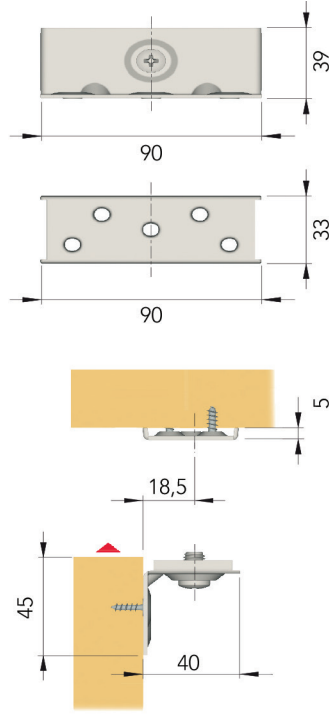
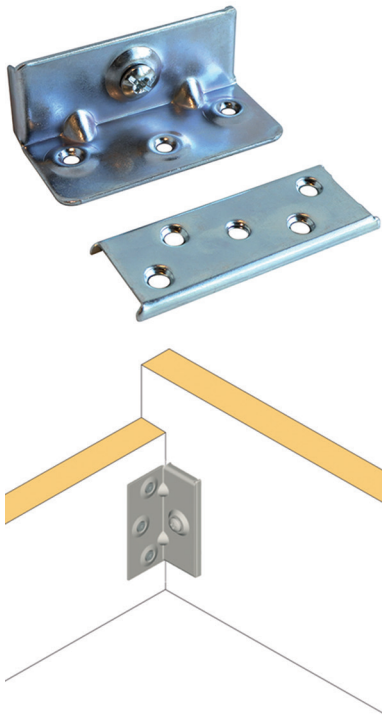
- per stuk

Bestelnr.	Afwerking	-	Verpakking
021728	verzinkt	-	50

**Verstelbare bedhaak type 03.145.366**

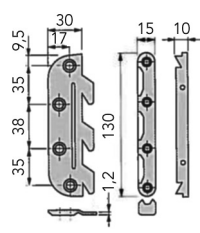
- per stuk

Bestelnr.	Afwerking	Lengte	Verpakking
012187	geel verzinkt	140 mm	1



Bedbeslag type 03.145.36
- per stuk

Bestelnr.	Afwerking	Lengte	Verpakking
012186	verzinkt	90 mm	1

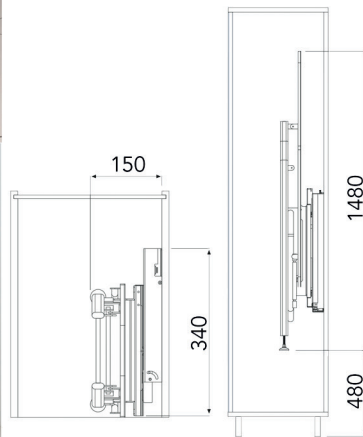
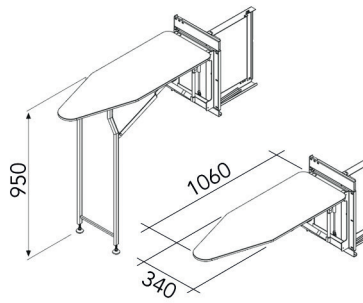


Bedbeslag type 700601
- per set

Bestelnr.	Afwerking	-	Verpakking
021729	verzinkt	-	12 sets

STRIJKTAFELBESLAG

STRIJKTAFELBESLAG

**Inbouwstrijktafel type S-6611**

- volledig beslag, inclusief overtrek
- links of rechts te monteren

- per stuk

Bestelnr.	Afwerking	Breedte	Diepte	Hoogte	Verpakking
049004	antraciet	150 mm	340 mm	1480 mm	1
035278	grijs	150 mm	340 mm	1480 mm	1

Strijktafelhoes voor inbouwstrijktafel type S-6611

- enkel als vervanghoes

- per stuk

Bestelnr.	Afwerking	Voor strijktafel type	Verpakking
049039	antraciet	S-6611	1
040936	grijs	S-6611	1

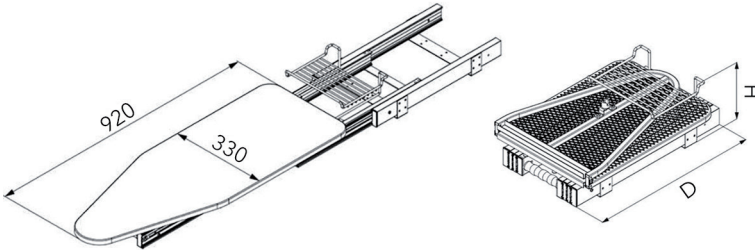
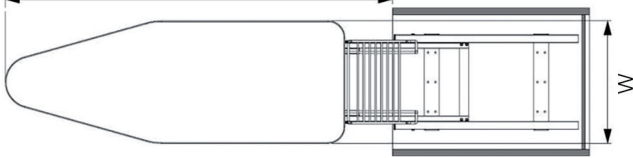


Vouwbare inbouwstrijktafel type S-6616

- volledig beslag, inclusief overtrek

- per stuk

Max. 1035



Bestelnr.	Afwerking	Breedte	Diepte	Hoogte	Verpakking
049006	antraciet	330 mm	510 mm	150 mm	1

Strijktafelhoes voor inbouwstrijktafel type S-6616

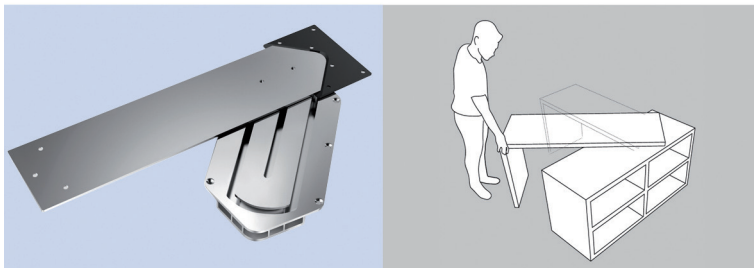
- enkel als vervanghoes

- per stuk

Bestelnr.	Afwerking	Voor strijktafel type	Verpakking
049040	antraciet	S-6616	1

DRAAIBESLAG

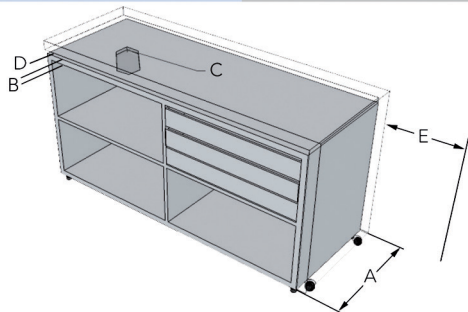
DRAAIBESLAG

**Draaibeslag type CM4070**

- ruimtebesparend mechanisme om snel een werkblad te creëren in een kleine ruimte
- het beslag zorgt ervoor dat de draaibeweging van het meubel niet wordt belemmerd door aangrenzende wanden

- voor meubelen met een diepte (A) van 480 tot 700 mm
- plaatmateriaal (B) van het meubel: min. 19 mm
- freesdiepte (C): 16,5 mm
- ruimte tussen de meubelpanelen (D): 9,3 mm
- noodzakelijke vrije ruimte (E): 240 mm

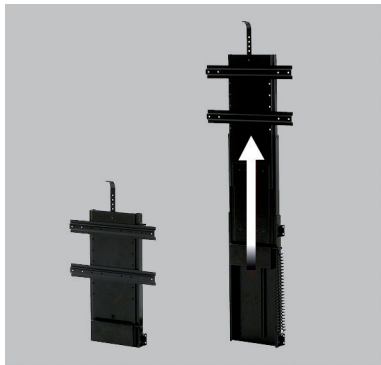
- per stuk



Bestelnr.	Afwerking	Voor meubeldiepte	Minimum paneeldikte	Ruimte tussen de meubelpanelen	Verpakking
034319	aluminium/verzinkt staal	480-700 mm	19 mm	9,3 mm	1

TV-LIFTEN

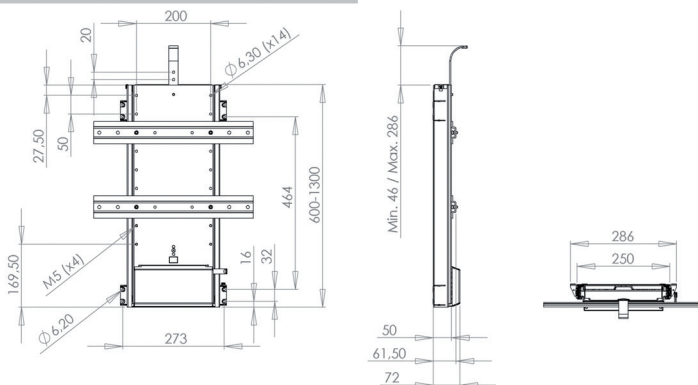
TV-LIFT VOOR LED, LCD EN PLASMA BEELDSCHERMEN



Telescopische TV-lift type TS700C

- inclusief tuimelschakelaar en RF afstandsbediening
- met soft start/stop
- de eindstanden van de lift zijn elektrisch in te stellen
- liften zijn synchroon te koppelen
- montage tegen een achterwand
- kan ondersteboven (hangend) gemonteerd worden
- opwaartse en neerwaartse verplaatsing is elektronisch beveiligd tegen afknelling
- VESA (in mm): 400x300, 400x200, 400x100, 300x300, 200x200, 200x100, 100x100

- per stuk



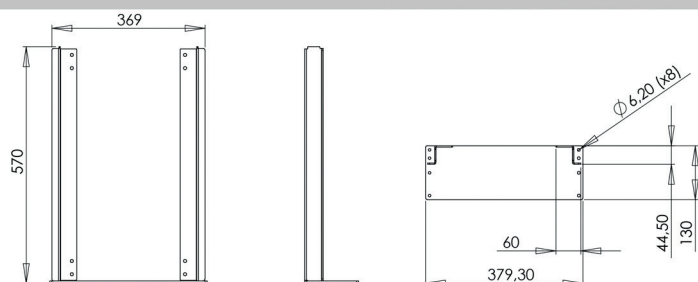
Bestelnr.	Afwerking	Min./max. hoogte	Draagkracht standaard montage	Draagkracht ondersteboven gemonteerd	Input	Verpakking
041455	zwart	600/1300 mm	65 kg	29 kg	240 VAC / 50-60Hz	1



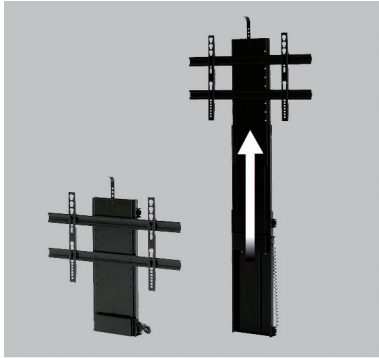
Beugel voor bodemmontage type FM700 voor TV-lift TS700

- om de TV-lift op de bodem te monteren

- per stuk



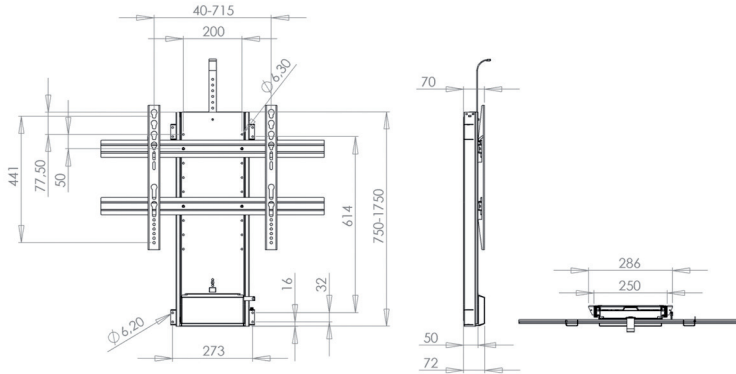
Bestelnr.	Afwerking	Hoogte	Breedte	Verpakking
041457	zwart	570 mm	369 mm	1



Telescopische TV-lift type TS1000C

- inclusief tuimelschakelaar en RF afstandsbediening
- met soft start/stop
- de eindstanden van de lift zijn elektrisch in te stellen
- liften zijn synchroon te koppelen
- montage tegen een achterwand
- kan ondersteboven (hangend) gemonteerd worden
- opwaartse en neerwaartse verplaatsing is elektronisch beveiligd tegen afknelling
- VESA (in mm): 600x400, 600x200, 600x100, 400x400, 400x300, 400x200, 400x100, 300x300, 200x200, 200x100

- per stuk



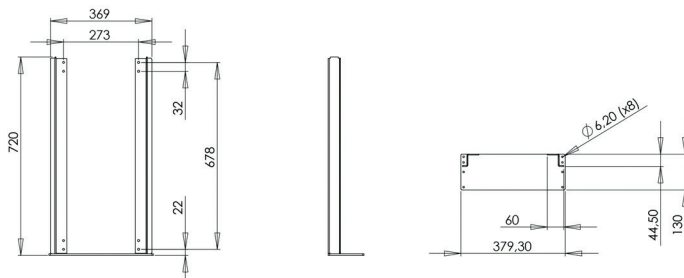
Bestelnr.	Afwerking	Min./max. hoogte	Draagkracht standaard montage	Draagkracht ondersteboven gemonteerd	Input	Verpakking
041456	zwart	750/1750 mm	65 kg	29 kg	240 VAC / 50-60Hz	1



Beugel voor bodemmontage type FM1000 voor TV-lift TS1000

- om de TV-lift op de bodem te monteren

- per stuk



Bestelnr.	Afwerking	Hoogte	Breedte	Verpakking
041458	zwart	720 mm	369 mm	1



Draaibeugel type SB001 voor TV-liften TS700 en TS1000

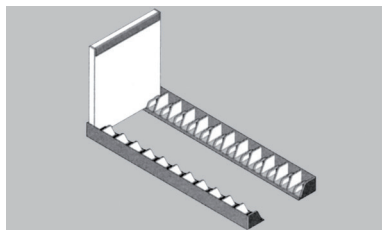
- wordt op de TV-lift gemonteerd
- om de TV handmatig 30° te draaien
- indien gedraaid wordt de op- en neerwaartse bediening verhinderd

- per stuk

Bestelnr.	Afwerking	Draagkracht	Verpakking
041459	zwart	max. 15 kg	1

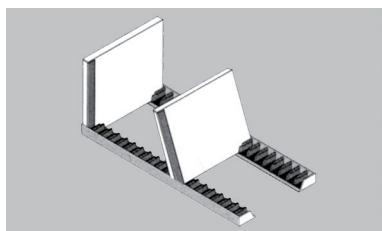
CD-LIJSTEN

CD-LIJSTEN

**CD lijst type 3009**

- voorzien van schroefgaten
- voor 24 enkele of 12 dubbele CD's
- per stuk

Bestelnr.	Afwerking	Hoogte	Breedte	Lengte	Verpakking
038145	zwart	23 mm	32,5 mm	318 mm	1

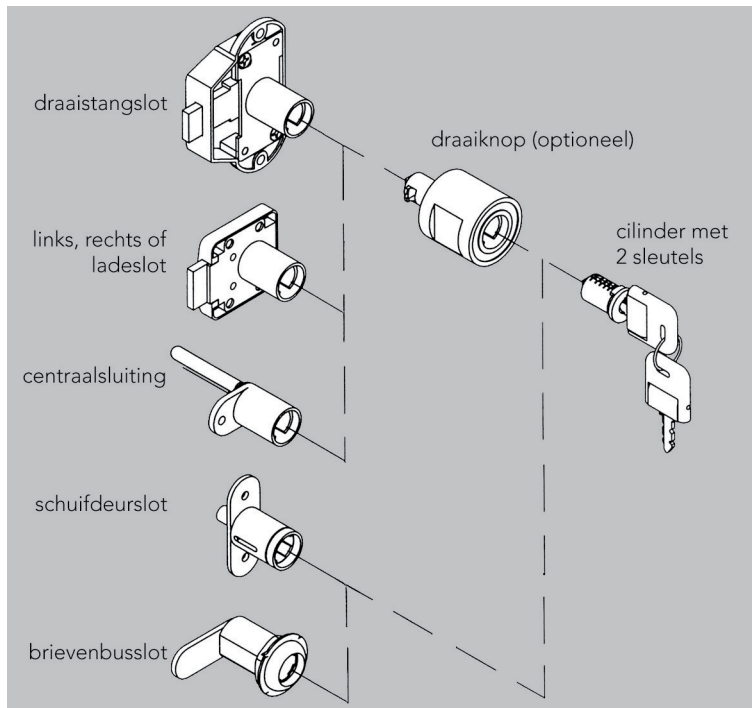
**CD lijst type 3023**

- voorzien van schroefgaten
- voor 20 CD's
- de CD's kunnen kantelen wat het zoeken vereenvoudigt
- per stuk

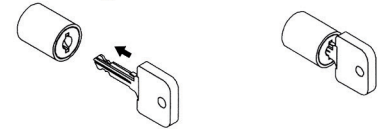
Bestelnr.	Afwerking	Hoogte	Breedte	Lengte	Verpakking
038146	zwart	15 mm	32,5 mm	318 mm	1

SLOTEN

MODUL 1000 SYSTEEM: SLEUTELS EN CILINDERS

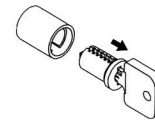


Demontage van de cilinder



De montagesleutel in de cilinder steken (open slot).

De cilinder wordt ontgrendeld.



De cilinder d.m.v. de montagesleutel verwijderen.

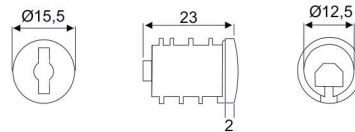


Demontagesleutel

- Om de cilinder uit het slot te halen, dient u gebruik te maken van een demontagesleutel. De demontagesleutel is geschikt voor de serie A001-A600, d.w.z. dat u aan 1 demontagesleutel voldoende hebt om alle cilinders uit deze serie te demonteren. Deze sleutel dient u apart te bestellen.

- per stuk

Bestelnr.	Afwerking	Geschikt voor	Verpakking
013257	gele kap	serie A001-A600	10



Cilinders verschillend sluitende series

- cilinder met 2 sleutels

- per stuk

Bestelnr.	Afwerking	Omschrijving	Verpakking
013246	vernikkeld	sluiting A001-A200	100
013432	vernikkeld	sluiting A201-A400	50
013433	vernikkeld	sluiting A401-A600	100

**Hoofdsleutel voor verschillend sluitende series**

- kan alle cilinders van 1 reeks openen

- per stuk

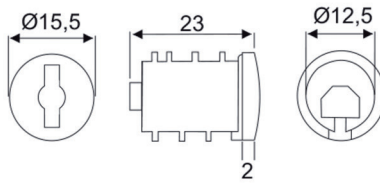
Bestelnr.	Afwerking	Omschrijving	Verpakking
013250	rode kap	MKA1, opent sluiting A001-A200	10
013424	rode kap	MKA2, opent sluiting A201-A400	10
013425	rode kap	MKA3, opent sluiting A401-A600	100

**Meestersleutel**

- kan alle cilinders van alle reeksen openen

- per stuk

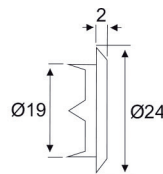
Bestelnr.	Afwerking	Omschrijving	Verpakking
013426	vernikkeld	GMKA, opent alle cilinders van serie A001-A600	1

**Gelijksluitende series**

- cilinder met 2 sleutels

- per stuk

Bestelnr.	Afwerking	Omschrijving	Verpakking
013247	vernikkeld	serie 1, cilinder met 2 sleutels	1
013248	vernikkeld	serie 2, cilinder met 2 sleutels	1
013249	vernikkeld	serie 3, cilinder met 2 sleutels	1
013437	vernikkeld	serie 4, cilinder met 2 sleutels	1
013438	vernikkeld	serie 5, cilinder met 2 sleutels	1
013439	vernikkeld	serie 6, cilinder met 2 sleutels	1
013440	vernikkeld	serie 7, cilinder met 2 sleutels	1
013441	vernikkeld	serie 8, cilinder met 2 sleutels	1
013442	vernikkeld	serie 9, cilinder met 2 sleutels	1
013443	vernikkeld	serie 10, cilinder met 2 sleutels	1
013454	vernikkeld	serie 11, cilinder met 2 sleutels	1
013455	vernikkeld	serie 12, cilinder met 2 sleutels	1
013456	vernikkeld	serie 13, cilinder met 2 sleutels	1
013457	vernikkeld	serie 14, cilinder met 2 sleutels	1
013458	vernikkeld	serie 15, cilinder met 2 sleutels	1
013459	vernikkeld	serie 16, cilinder met 2 sleutels	1
013460	vernikkeld	serie 17, cilinder met 2 sleutels	1
013461	vernikkeld	serie 18, cilinder met 2 sleutels	1
013462	vernikkeld	serie 19, cilinder met 2 sleutels	1
013463	vernikkeld	serie 20, cilinder met 2 sleutels	1
013464	vernikkeld	serie 21, cilinder met 2 sleutels	1
013465	vernikkeld	serie 22, cilinder met 2 sleutels	1
013466	vernikkeld	serie 23, cilinder met 2 sleutels	1
013467	vernikkeld	serie 24, cilinder met 2 sleutels	1
013468	vernikkeld	serie 25, cilinder met 2 sleutels	1
013469	vernikkeld	serie 26, cilinder met 2 sleutels	1
013470	vernikkeld	serie 27, cilinder met 2 sleutels	1
013471	vernikkeld	serie 28, cilinder met 2 sleutels	1
013472	vernikkeld	serie 29, cilinder met 2 sleutels	1
013473	vernikkeld	serie 30, cilinder met 2 sleutels	1

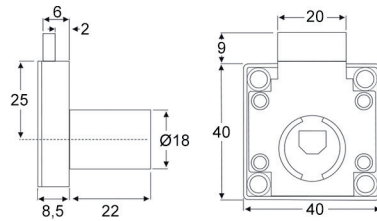
**Rosace voor sloten**

- reeds bij de sloten inbegrepen

- per stuk

Bestelnr.	Afwerking	-	Verpakking
013436	vernikkeld	-	1

MODUL 1000 SYSTEEM: SLOTEN

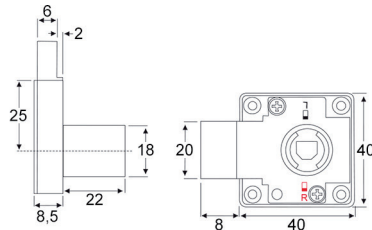


Ladeslot type 1061.100

- u dient de cilinder voor alle sloten apart te bestellen

- per stuk

Bestelnr.	Afwerking	-	Verpakking
013258	vernikkeld	-	100

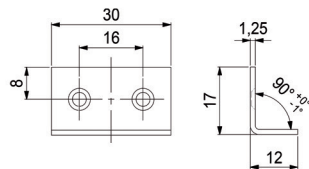


Ladeslot type 1061.000

- links of rechts te gebruiken
- u dient de cilinder voor alle sloten apart te bestellen

- per stuk

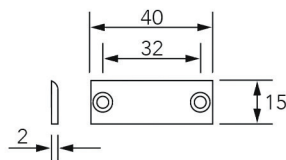
Bestelnr.	Afwerking	-	Verpakking
013490	vernikkeld	-	20



Aanslag type 104.124024 voor slot type 1061

- per stuk

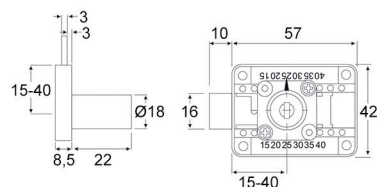
Bestelnr.	Afwerking	Afmetingen	Verpakking
010406	verzinkt	30 x 17 x 12 mm	100



Afstandhouder type 1503 voor slot type 1061

- per stuk

Bestelnr.	Afwerking	-	Verpakking
013483	zwart	-	100

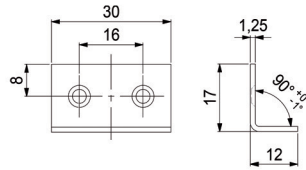


Slot type 1231

- u dient de cilinder voor alle sloten apart te bestellen
- links/rechts omkeerbaar
- ook bruikbaar als ladeslot

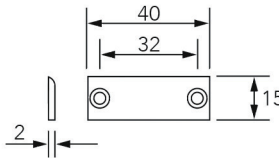
- per stuk

Bestelnr.	Afwerking	Omschrijving	Verpakking
013477	vernikkeld	links/rechts omkeerbaar	100



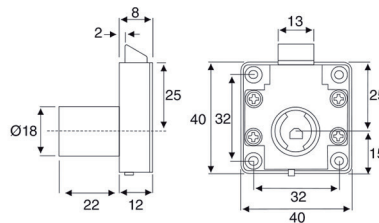
Aanslag type 104.124024 voor slot type 1231
- per stuk

Bestelnr.	Afwerking	Afmetingen	Verpakking
010406	verzinkt	30 x 17 x 12 mm	100



Afstandhouder type 1503 voor slot type 1231
- per stuk

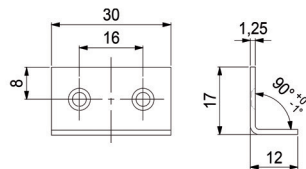
Bestelnr.	Afwerking	-	Verpakking
013483	zwart	-	100



Ladeslot type 1151
- u dient de cilinder voor alle sloten apart te bestellen
- de schieter vergrendelt bij het sluiten van de lade

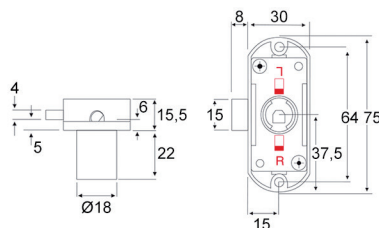
- per stuk

Bestelnr.	Afwerking	-	Verpakking
013478	vernikkeld	-	100



Aanslag type 104.124024 voor slot type 1151
- per stuk

Bestelnr.	Afwerking	Afmetingen	Verpakking
010406	verzinkt	30 x 17 x 12 mm	100

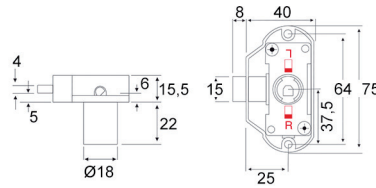


Draaistangslot type 1301

- u dient de cilinder voor alle sloten apart te bestellen
- doornmaat: 15 mm
- links/rechts omkeerbaar

- per stuk

Bestelnr.	Afwerking	Omschrijving	Verpakking
013479	vernikkeld	links/rechts omkeerbaar	100



Draaistangslot type 1371

- u dient de cilinder voor alle sloten apart te bestellen
- doornmaat: 25 mm
- links/rechts omkeerbaar
- per stuk

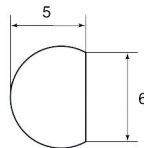
Bestelnr.	Afwerking	Omschrijving	Verpakking
013480	vernikkeld	links/rechts omkeerbaar	100



Garnituur voor draaistangslot

- de set bestaat uit:
 - 2 sluithaken
 - 2 stanghouders
 - 1 aanslagplaat
 - 2 sluitstiften
- per set

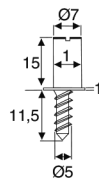
Bestelnr.	Afwerking	-	Verpakking
013263	vernikkeld	-	100 sets



Stang voor draaistangslot

- per slot hebt u 2 stangen nodig
- per stuk

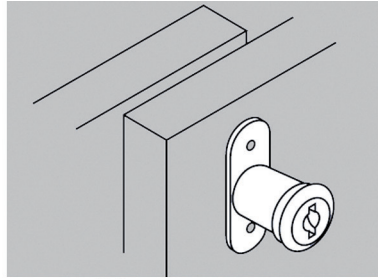
Bestelnr.	Afwerking	Lengte	Verpakking
013274	vernikkeld	1500 mm	50



Aanslag type 9619

- per stuk

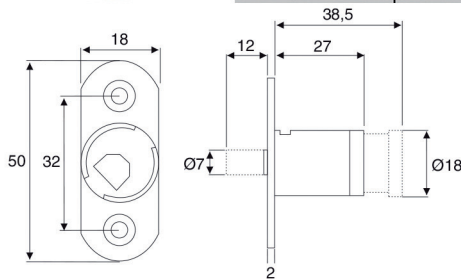
Bestelnr.	Afwerking	-	Verpakking
013183	vernikkeld	-	1



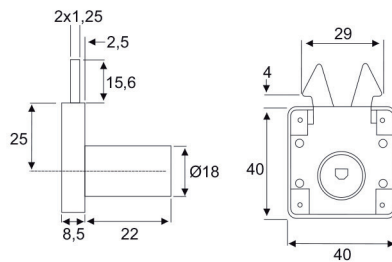
Schuifdeurslot type 1111

- u dient de cilinder voor alle sloten apart te bestellen
- de cilinder dient op 45° ingebouwd te worden
- u kan geen draaiknop gebruiken bij dit slot

- per stuk



Bestelnr.	Afwerking	-	Verpakking
013268	vernikkeld	-	100

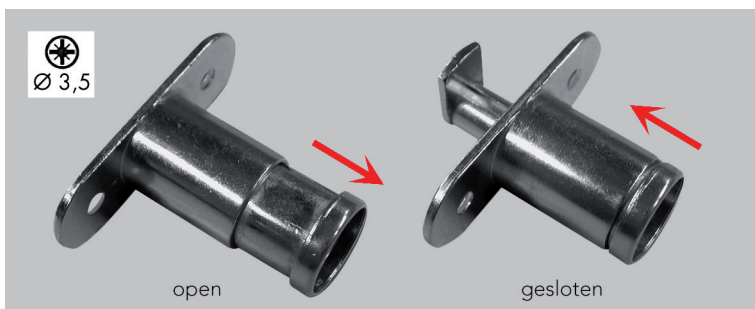


Schuifdeurslot type 1051

- u dient de cilinder voor alle sloten apart te bestellen

- per stuk

Bestelnr.	Afwerking	-	Verpakking
013275	vernikkeld	-	100

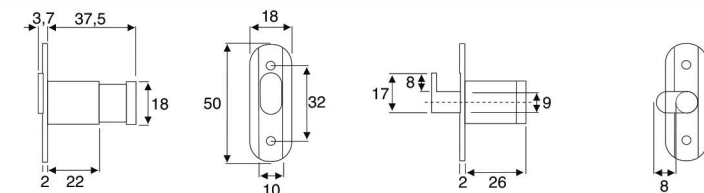
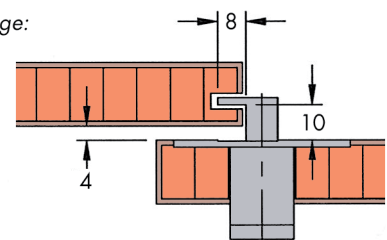


Drukcilinderslot voor schuifdeuren type 1121.300

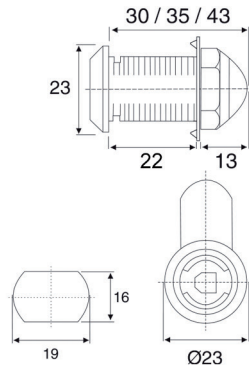
- drukcilinderslot voor schuifdeuren
- u dient de cilinder voor alle sloten apart te bestellen

- per stuk

Montage:



Bestelnr.	Afwerking	-	Verpakking
013427	vernikkeld	-	20

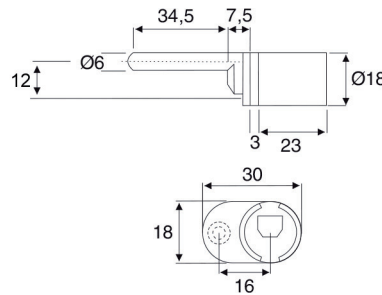


Brievenbuslot type 100

- u dient de cilinder voor alle sloten apart te bestellen
- rechts brievenbuslot

- per stuk

Bestelnr.	Afwerking	-	Verpakking
013269	vernikkeld	-	100

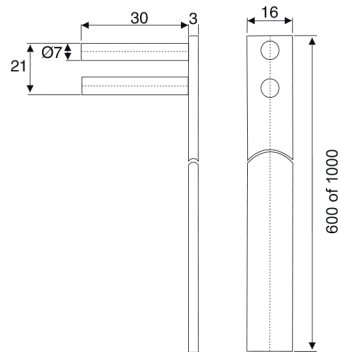


Centraalsluiting type 1181

- u dient de cilinder voor alle sloten apart te bestellen
- centraalsluiting met 1 vleugel

- per stuk

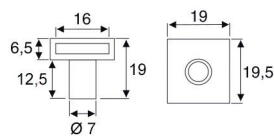
Bestelnr.	Afwerking	-	Verpakking
013264	vernikkeld	-	100



Stang type 1210 voor centraalsluiting

- per stuk

Bestelnr.	Afwerking	Lengte	Verpakking
013265	aluminium	600 mm	100
013276	aluminium	1000 mm	100

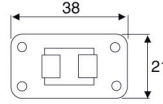


Sluitstift type 1212.100 voor centraalsluiting

- 1 per lade

- per stuk

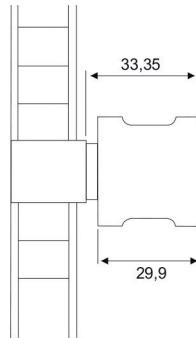
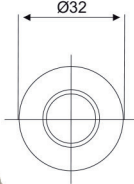
Bestelnr.	Afwerking	-	Verpakking
013266	vernikkeld	-	100

**Stanghouder type 1212.200 voor centraalsluiting**

- 2 per stang

- per stuk

Bestelnr.	Afwerking		Verpakking
013267	vernikkeld	-	40

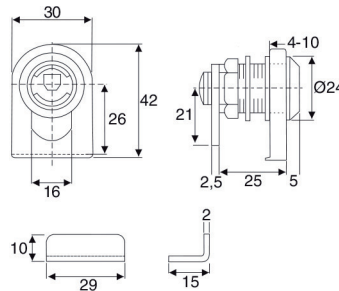
**Draaiknop type 1401**

- u dient de cilinder voor alle sloten apart te bestellen

- De draaiknop wordt standaard geleverd met een afdekkap (voor het geval u geen cilinder wil plaatsen), een demontagestift en een verdikplaatje (deurdikte > 19 mm).

- per stuk

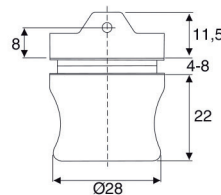
Bestelnr.	Afwerking	Links/rechts	Verpakking
013254	vernikkeld	links	100
013255	vernikkeld	rechts	100

**Glasdeurslot type 1251**

- u dient de cilinder voor alle sloten apart te bestellen

- per stuk

Bestelnr.	Afwerking	Voor glasdikte	Verpakking
013245	vernikkeld	4-10 mm	20

**Glasdeurslot type 1281**

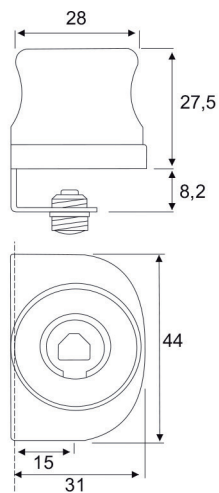
- u dient de cilinder voor alle sloten apart te bestellen

- zelfde boring als bij Salice scharnieren: Ø 26 mm

- per stuk

Bestelnr.	Afwerking	Voor glasdikte	Lengte van de stift	Verpakking
013481	vernikkeld	4-8 mm	9 mm	10

MODUL 1000 SYSTEEM: SLOT VOOR ENKELE GLASDEUREN

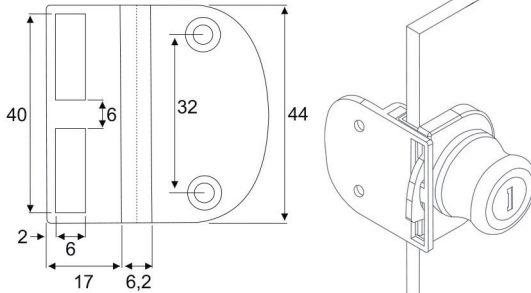


Slot type Modul 1000 voor enkele deur

- het slot wordt d.m.v. schroeven met nylon kop op het glas vastgeklemd
- voor glasdikte 4-6 mm

- per stuk

Bestelnr.	Afwerking	Links of rechts slot	Voor glasdikte	Verpakking
013582	vernikkeld	rechts	4-6 mm	1



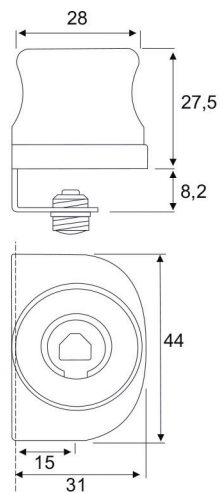
Sluitstuk voor slot type Modul 1000

- voorzien van rubberen demper
- te schroeven

- per stuk

Bestelnr.	Afwerking		Verpakking
013586	vernikkeld	-	1

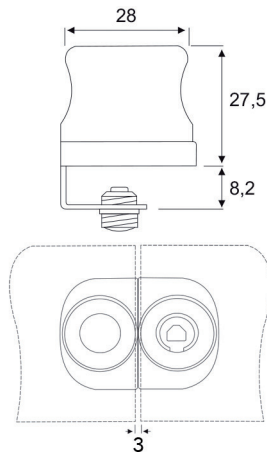
MODUL 1000 SYSTEEM: SLOT VOOR DUBBELE GLASDEUREN

**Slot type Modul 1000 voor dubbele deur**

- het slot wordt d.m.v. schroeven met nylon kop op het glas vastgeklemd
- voor glasdikte 4-6 mm

- per stuk

Bestelnr.	Afwerking	Links of rechts slot	Voor glasdikte	Verpakking
013582	vernikkeld	rechts	4-6 mm	1

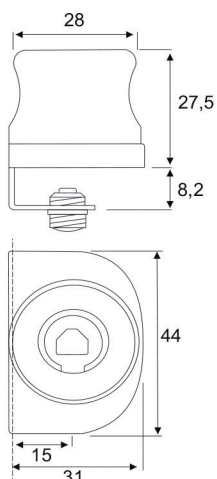
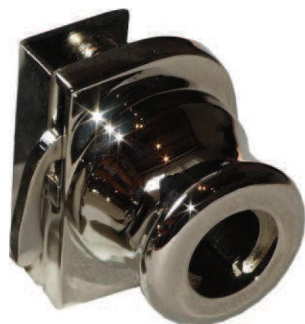
**Tegenstuk voor slot type Modul 1000**

- het tegenstuk wordt d.m.v. schroeven met nylon kop op het glas vastgeklemd
- voor glasdikte 4-6 mm

- per stuk

Bestelnr.	Afwerking		Verpakking
013583	vernikkeld	-	10

MODUL 1000 SYSTEEM: SLOT VOOR GLASSCHUIFDEUREN

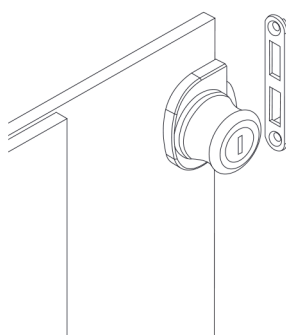
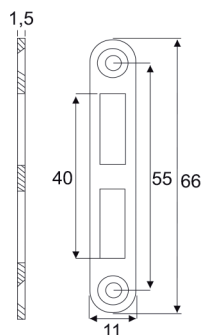


Slot type Modul 1000 voor schuifdeuren

- het slot wordt d.m.v. schroeven met nylon kop op het glas vastgeklemd
- voor glasdikte 4-6 mm

- per stuk

Bestelnr.	Afwerking	Links of rechts slot	Voor glasdikte	Verpakking
013582	vernikkeld	rechts	4-6 mm	1



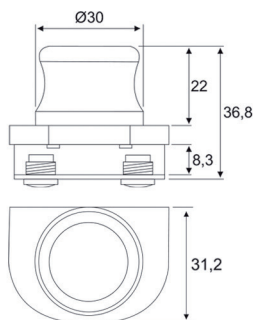
Sluitplaat voor slot type Modul 1000

- te schroeven

- per stuk

Bestelnr.	Afwerking		Verpakking
013587	vernikkeld	-	1

MODUL 1000 SYSTEEM: GLASDEURKNOP

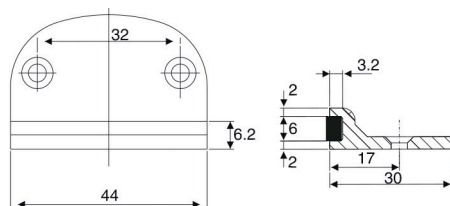


Glasdeurknop type Modul 1000

- voor deur met scharnieren of glasschuifdeuren
- links en rechts te gebruiken
- voor glasdikte 4-6 mm

- per stuk

Bestelnr.	Afwerking	Voor glasdikte	Verpakking
013585	vernikkeld	4-6 mm	1



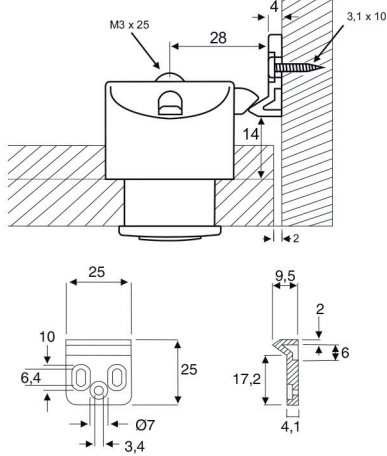
Aanslag voor glasdeuren

- voorzien van rubberen demper
- te schroeven

- per stuk

Bestelnr.	Afwerking		Verpakking
013588	vernikkeld	-	1

Drukknopsloten

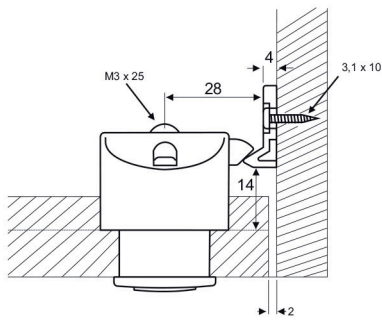


Drukknopslot type Moby voor cilinder Modul 1000 systeem

- cilinder niet inbegrepen
- voor cilinders Modul 1000 systeem
- zie constructiebeslag > Sloten

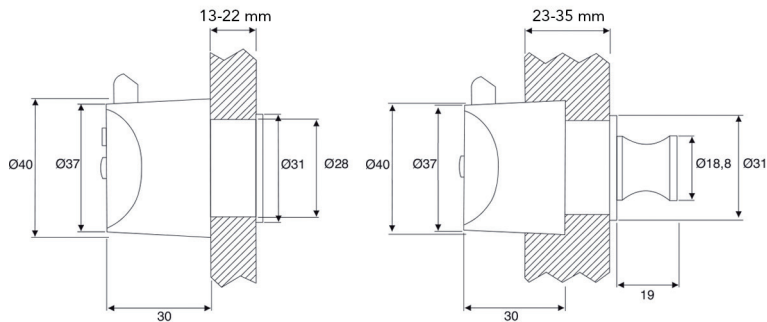
- per stuk

Bestelnr.	Afwerking	Omschrijving	Voor deurdikte	Verpakking
013666	chrom	drukknopslot voor cilinder	13-35 mm	20
013667	inox look	drukknopslot voor cilinder	13-35 mm	20
013668	zwart	behuizing + aanslag	13-35 mm	20



Drukknopslot type Moby

- per stuk



Bestelnr.	Afwerking	Omschrijving	Voor deurdikte	Verpakking
013669	chrom	drukknop	13-35 mm	20
013670	inox look	drukknop	13-35 mm	20
013668	zwart	behuizing + aanslag	13-35 mm	20

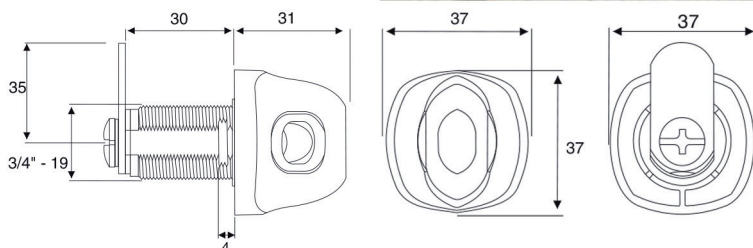
DRAAIKNOPSLOTEN



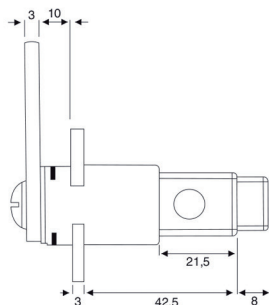
Draaiknop voor hangslot type 1970

- geschikt voor hangsloten met een beugeldikte van 4 tot 8 mm
- sluiting links of rechts, 90° of 180° instelbaar

- per stuk



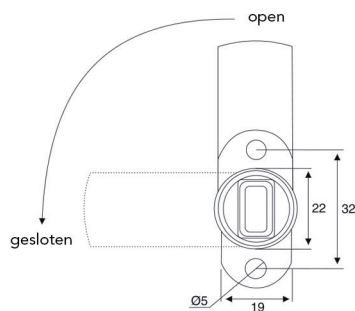
Bestelnr.	Afwerking	Voor deurdikte	Verpakking
013673	zilver mat	maximum 22 mm	10



Duw-draaiknop voor hangslot type Rotor RPL

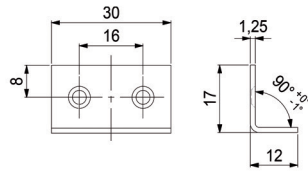
- geschikt voor hangsloten met een beugeldikte van 4,8 tot 8 mm
- sluiting links of rechts 90° (bij levering: rechts)
- in gesloten toestand staat het slot in vrijloop
- rosace afzonderlijk te bestellen

- per stuk



Bestelnr.	Afwerking	Omschrijving	Voor deurdikte	Verpakking
013906	nikkel mat	duw-draaiknop	maximum 22 mm	1
013907	nikkel mat	rosace	-	1

AANSLAGEN VOOR SLOTEN



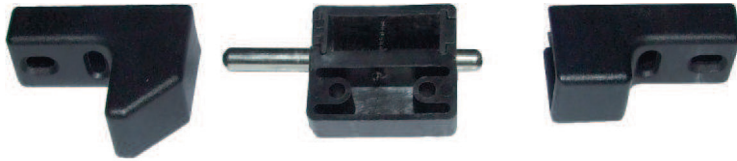
Aanslag type 104.124024

- per stuk

Bestelnr.	Afwerking	Afmetingen	Verpakking
010406	verzinkt	30 x 17 x 12 mm	100

GRENDELS EN KASTSLUITINGEN

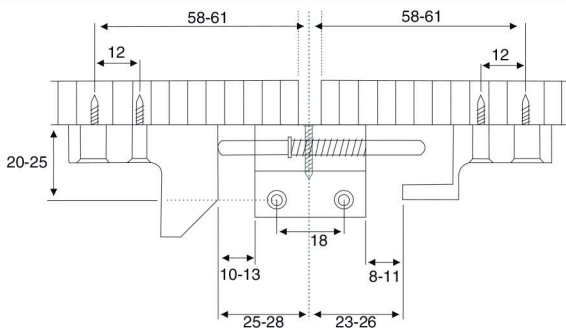
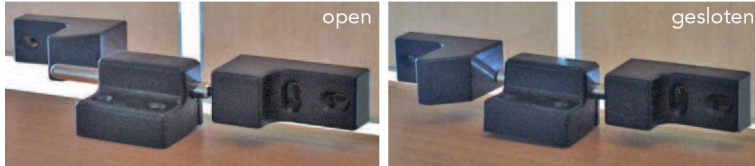
GRENDELS EN KASTSLUITINGEN



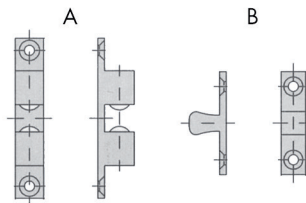
Automatische deurgreidel type 1481

- voor dubbele deuren
- toepassing met 1 slot
- set voor boven en onder

- per stuk



Bestelnr.	Afwerking	-	Verpakking
013482	vernikkeld	-	100



Kastsluiting type Ideal

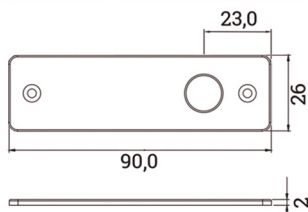
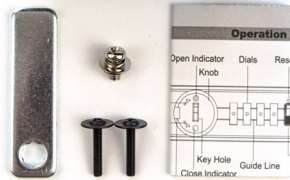
- per stuk

Bestelnr.	Afwerking	Lengte A	Boorafstand A	Lengte B	Boorafstand B	Verpakking
012169	koper	43 mm	37 mm	25 mm	19 mm	100
012170	koper	50 mm	42 mm	28 mm	20 mm	100
012171	koper	60 mm	52 mm	39 mm	27 mm	50
012172	koper	70 mm	58 mm	42 mm	32 mm	50

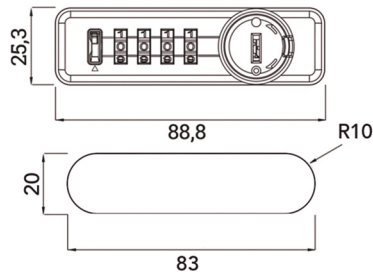
CIJFERSLOTEN

CIJFERSLOTEN KICCO S4 EN P4

Links



Rechts

**Cijferslot type Kicco S4**

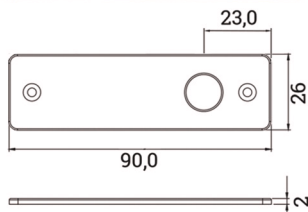
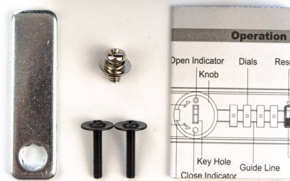
- voor individuele gebruiker
- vrije keuze van de cijfercombinatie
- noodopening d.m.v. een hoofdsleutel
- In de afleveringstoestand, voordat het slot voor de eerste keer wordt gebruikt, is de combinatie 0-0-0-0.
- Draai de knop in de richting van de pijl naar de "open" positie (= groen).
- Zet de resethendel in de herinstelstand (naar boven).
- Kies de gewenste cijfercombinatie.
- Schuif de resethendel in de oorspronkelijke stand (naar onder).
- Vanaf nu kan het slot alleen nog worden geopend met uw persoonlijke cijfercombinatie.
- geschikt voor metalen deuren (0,8-1 mm) en houten deuren (16-22 mm)

- hoofdsleutel afzonderlijk te bestellen

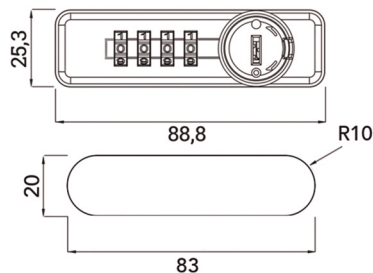
- per stuk

Bestelnr.	Afwerking	Links/rechts slot	Draairichting hevel	Verpakking
035291	zwart	links	12u > 3u	1
035292	zwart	rechts	12u > 9u	1

Links



Rechts

**Cijferslot type Kicco P4**

- voor gebruik in openbare ruimten door meerdere gebruikers
- vrije keuze van de cijfercombinatie
- noodopening d.m.v. een hoofdsleutel
- In de afleveringstoestand, voordat het slot voor de eerste keer wordt gebruikt, is de combinatie 0-0-0-0.
- Stel vervolgens uw gewenste code in op de "open" positie (= groen).
- Telkens wanneer u een nieuwe code wilt invoeren, draait u de knop in de richting van de pijl naar de "open" positie (= groen)
- geschikt voor metalen deuren (0,8-1 mm) en houten deuren (16-22 mm)

- hoofdsleutel afzonderlijk te bestellen

- per stuk

Bestelnr.	Afwerking	Links/rechts slot	Draairichting hevel	Verpakking
035281	zwart	links	12u > 3u	1
035282	zwart	rechts	12u > 9u	1

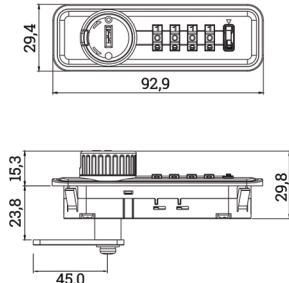
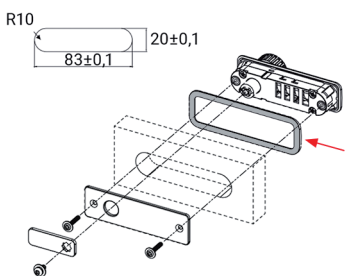


Hoofdsleutel voor cijferslot type Kicco S4/P4

- voor noodopening van het slot

- per stuk

Bestelnr.	Afwerking	-	Verpakking
035283	blauw	-	1

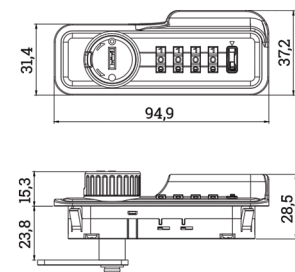
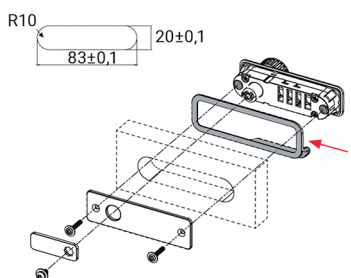


Decoratieve frame zonder greep voor cijferslot Kicco S4/P4

- optioneel
- geschikt voor metalen deuren (0,8-1 mm) en houten deuren (16-22 mm)
- kunststof zwart
- cijferslot afzonderlijk te bestellen

- per stuk

Bestelnr.	Afwerking	-	Verpakking
035284	zwart	-	1

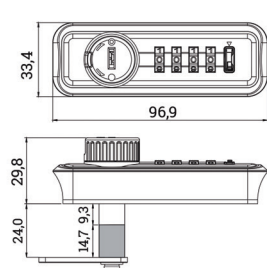
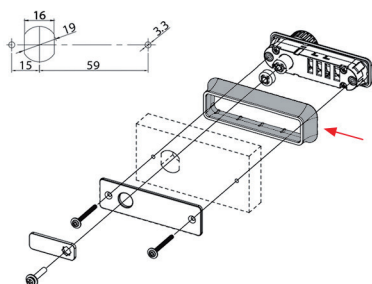


Decoratieve frame met greep voor cijferslot Kicco S4/P4

- optioneel, voegt een handgreep toe aan het slot
- geschikt voor metalen deuren (0,8-1 mm) en houten deuren (16-22 mm)
- kunststof zwart
- cijferslot afzonderlijk te bestellen

- per stuk

Bestelnr.	Afwerking	-	Verpakking
035285	zwart	-	1



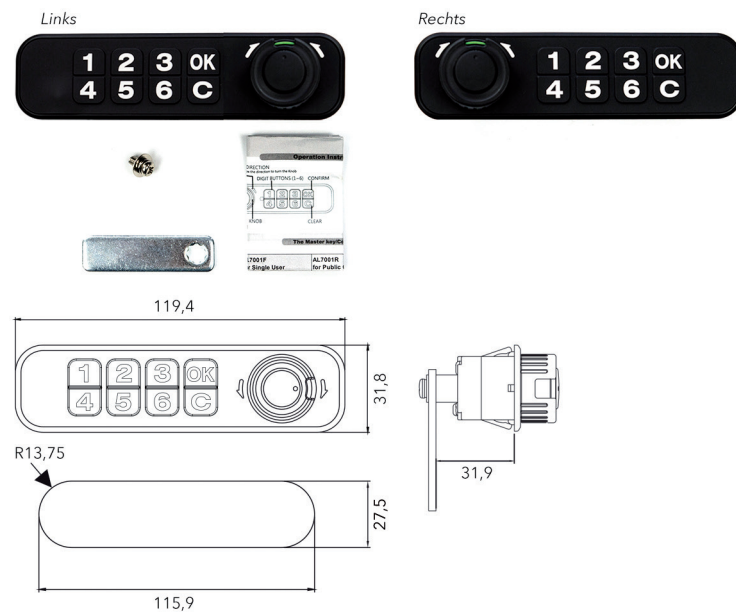
Opbouwframe voor cijferslot Kicco S4/P4

- om het Kicco slot in opbouw te monteren op een houten deur (16-22 mm)
- ideaal voor retrofitting: het cijferslot met opbouwframe past in dezelfde boring (diameter 19 mm) van een bestaand cilinderslot
- kunststof zwart
- inclusief montage onderdelen:
 - 1 x schroef M4 x 26 mm
 - 2 x schroef M3 x 30 mm
 - 1 x slothevel verlenging
- cijferslot afzonderlijk te bestellen

- per set

Bestelnr.	Afwerking	-	Verpakking
035290	zwart	-	1 set

CIJFERSLOTEN NOKY SOLO S EN P



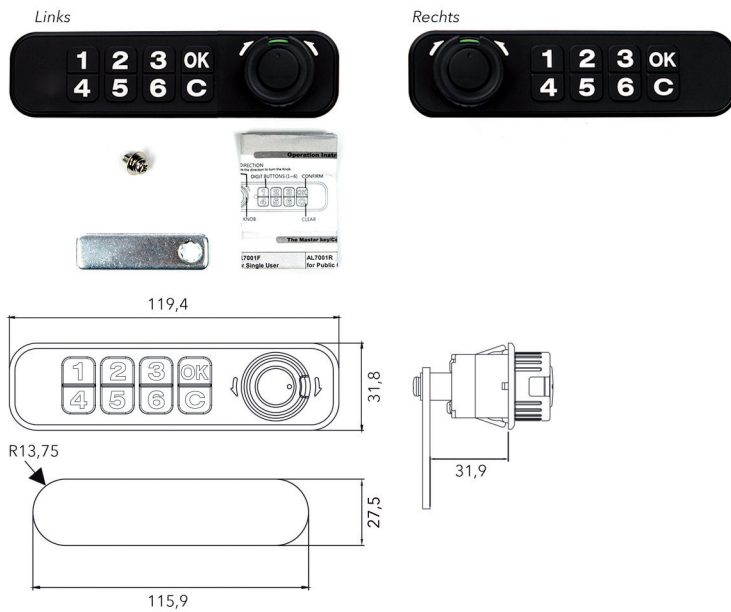
Cijferslot type Noky Solo S

- voor de individuele gebruiker
- vrije keuze van de cijfercombinatie (1-8 cijfers)
- noodopening d.m.v. een hoofdsleutel
- **Slot openen**
 - Indicatorvenster: rood
 - Voer de gebruikerscode in (fabrieksinstelling 1) en bevestig (->) met de OK-toets. Draai de knop in de pijlrichting om het slot te openen (indicatorvenster: groen).
- **Slot sluiten**
 - Indicatorvenster: groen
 - Het sluiten van het slot werkt zonder invoer van een code. Draai de knop in de pijlrichting naar de gesloten stand (indicatorvenster: rood). Controleer of het slot goed is gesloten door aan de knop te draaien.
- **Combinatie wijzigen**
 - Indicatorvenster: groen
 - Het slot moet worden geopend voordat je de code verandert. Om de code te wijzigen voer je je huidige gebruikerscode in en vervolgens -> C -> OK. De led brandt groen. Voer nu je nieuwe gebruikerscode binnen 10 seconden in (1-8 cijfers, vrij te kiezen) en bevestig -> OK.
- geschikt voor deurdikte van 18 tot 22 mm
- werkt met 2 x AAA batterijen (niet inbegrepen)
- waarschuwings signaal voor bijna lege batterij

- hoofdsleutel afzonderlijk te bestellen (bestelnr. 014059)
- bevestigingsset afzonderlijk te bestellen (bestelnr. 014058)

- per set

Bestelnr.	Afwerking	Links/rechts slot	Draairichting hevel	Verpakking
014055	zwart	links	12u > 3u	1 set
014054	zwart	rechts	12u > 9u	1 set



Cijferslot type Noky Solo P

- voor gebruik in openbare ruimten door meerdere gebruikers
- vrije keuze van de cijfercombinatie (1-8 cijfers)
- noodopening d.m.v. een hoofdsleutel

- Slot openen

- Indicatorvenster: rood
- Voer de gebruikerscode in (fabrieksinstelling 1) en bevestig (->) met de OK-toets.
- Draai de knop in de pijlrichting om het slot te openen (indicatorvenster: groen).

- Slot sluiten

- Indicatorvenster: groen
- Het slot blijft open, totdat een nieuwe gebruikerscode wordt ingevoerd en bevestigd met de OK-toets.

Om weer te vergrendelen, draai je de knop in de richting van de pijl (indicatorvenster: rood). Controleer of het slot goed is gesloten door aan de knop te draaien.

- Combinatie wijzigen

- Indicatorvenster: groen
- Telkens als het slot wordt geopend, kan een nieuwe code worden ingevoerd en bevestigd met de OK-knop (telt niet voor openingen met de nood sleutel).
- geschikt voor deurdikte van 18 tot 22 mm
- werkt met 2 x AAA batterijen (niet inbegrepen)
- waarschuwingssignaal voor bijna lege batterij

- hoofdsleutel afzonderlijk te bestellen (bestelnr. 014059)
- bevestigingsset afzonderlijk te bestellen (bestelnr. 014058)

- per set

Bestelnr.	Afwerking	Links/rechts slot	Draairichting hevel	Verpakking
014057	zwart	links	12u > 3u	1 set
014056	zwart	rechts	12u > 9u	1 set



Hoofdsleutel voor cijferslot type Noky Solo S en P

- voor noodopening van het slot

- per stuk

Bestelnr.	Afwerking	-	Verpakking
014059	blauw	-	1

Bevestigingsset voor cijferslot type Noky Solo S en P

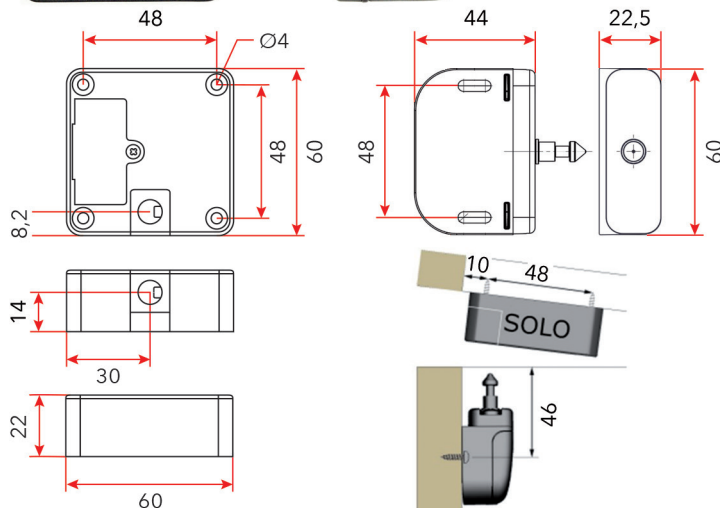
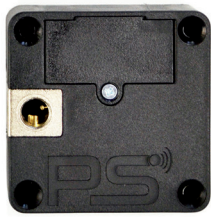
- voor montage in deuren met dikte 18-22 mm
- kunststof zwart
- de set bevat:
 - afdekkap
 - batterijdeksel
 - bevestigingsschroeven

- per set

Bestelnr.	Afwerking	-	Verpakking
014058	zwart	-	1 set

ELEKTRONISCHE SLOTEN

ELEKTRONISCHE SLOTEN

**Solo 125 slot**

- elektronisch meubelslot voor deuren, laden en schuifdeuren
- EM4102/EM4200 RFID technologie (125 KHz)
- het Solo 125 slot wordt aan de binnenkant van de deur of lade bevestigd en wordt bediend met een sleutelkaart
- tot 49 gebruikers per slot

- de set bevat:

- 1 elektronisch slot met 3D verstelbare grendel (type 74)
- 2 sleutelkaarten
- 1 programmeerkaart
- 1 batterij (CR123A)
- 6 bevestigingsschroeven

- opmerkingen:

- spaanplaatdikte max. 25 mm, andere materialen: eerst testen!
- min. montage afstand tussen 2 sloten: 10 cm
- temperatuurbereik: 5°-35°C
- gebruik geen aanvullende Push-to-open of Tip-on systemen i.c.m. het slot

- per set

Bestelnr.	Afwerking	-	Verpakking
014062	zwart	-	20 sets

**Sleutelkaart voor Solo 125 slot**

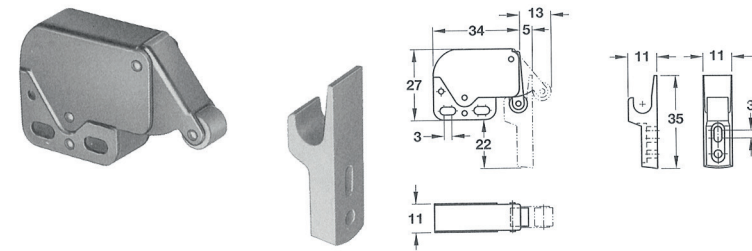
- extra sleutelkaart (de set bevat reeds 2 sleutelkaarten)
- RFID 125 KHz

- per stuk

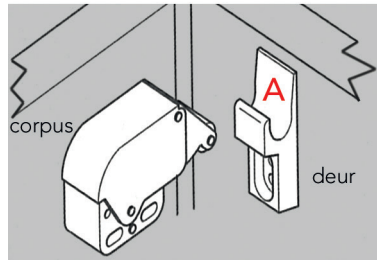
Bestelnr.	Afwerking	-	Verpakking
014063	-	-	20

DUWSPRINGSLOTEN

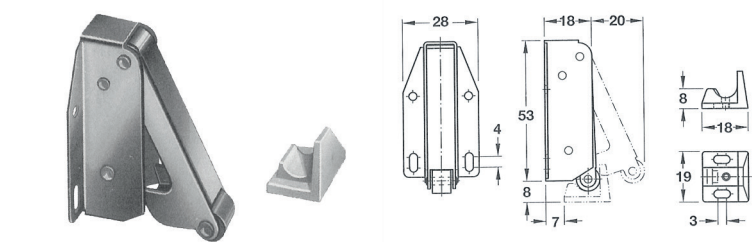
DUWSPRINGSLOTEN



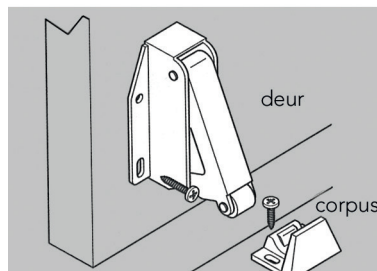
Duwspringslot type Mini Latch
 - inclusief witte kunststof sluihaak
 - voor deuren met scharnieren zonder veer
 - per stuk



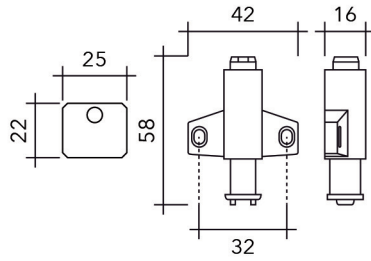
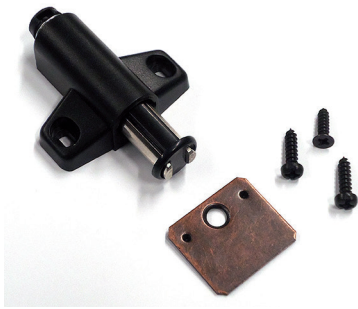
Bestelnr.	Afwerking	Omschrijving	Verpakking
012175	vernikkeld/kunststof	Mini Latch incl. sluihaak	50
012178	kunststof wit	sluihaak (vervangstuk)	50



Duwspringslot type Quick Latch
 - inclusief witte kunststof sluihaak
 - voor deuren met scharnieren zonder veer
 - per stuk



Bestelnr.	Afwerking	-	Verpakking
012176	staal/kunststof wit	-	50

**Duwspingslot type 283**

- duwspingslot met magneet
- incl. metalen tegenplaat (25 x 22 mm) in bruin vernikkeld en bevestigingsschroeven

- per stuk

Bestelnr.	Afwerking		Verpakking
013166	zwart	-	1

**Tegenstuk voor duwspingslot type 283**

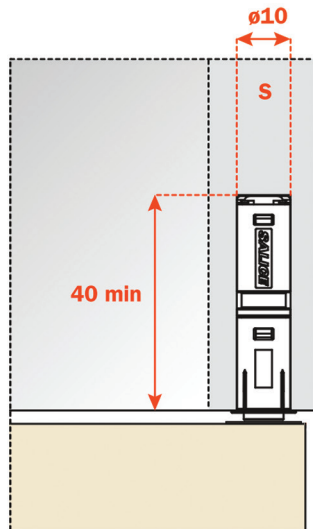
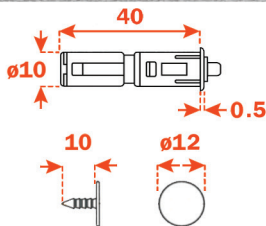
- optioneel

- per stuk

Bestelnr.	Afwerking	Diameter	Verpakking
013489	verzinkt	14 mm	1

DUWSPRINGSLOTEN PUSH

DUWSPRINGSLOTEN PUSH



Magnetisch duwspingslot type DPMSN met aanslag met pin

- voor greeploze deuren
- te gebruiken met Salice Push scharnieren
- in te boren of te gebruiken met adapter
- voor deuren hoger dan 1600 mm is het aangeraden twee duwspingsloten te gebruiken
- inclusief aanslag met pin

- per stuk

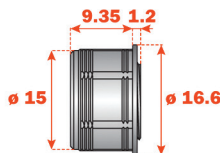
Bestelnr.	Afwerking	Type	Verpakking
032765	grijs	DPMG289	250



Zelfklevend plaatje voor Push type DP28XX91

- per stuk

Bestelnr.	Afwerking	-	Verpakking
033168	grijs	-	100



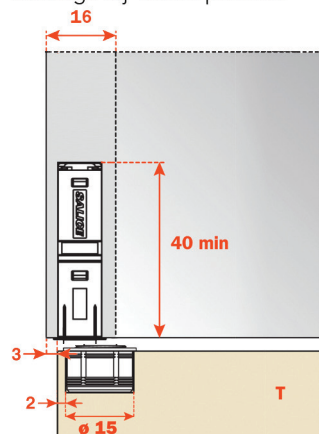
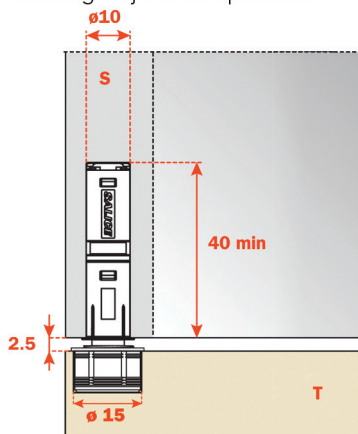
Magnetisch infreesplaatje type DP39XXG voor Push duwspingslot

- diepte regelbaar: +1,5 mm
- verbetert de sluitkracht van de deur
- noodzakelijk bij hogere deuren i.p.v. een tweede slot

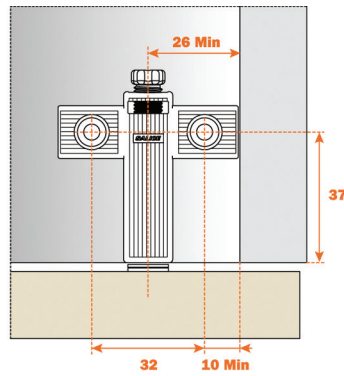
- per stuk

Montage bij >16 mm panelen:

Montage bij 16 mm panelen:



Bestelnr.	Afwerking	Diameter	Boordiameter	Min. boordiepte	Verpakking
033336	grijs	16,6 mm	15 mm	9,35 mm	250

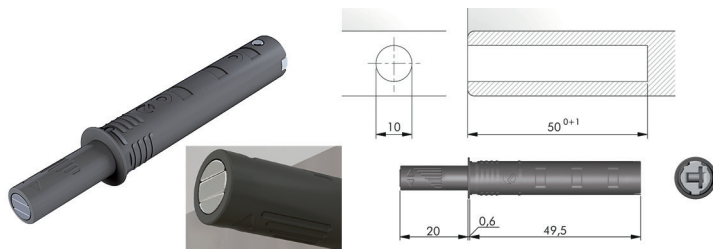
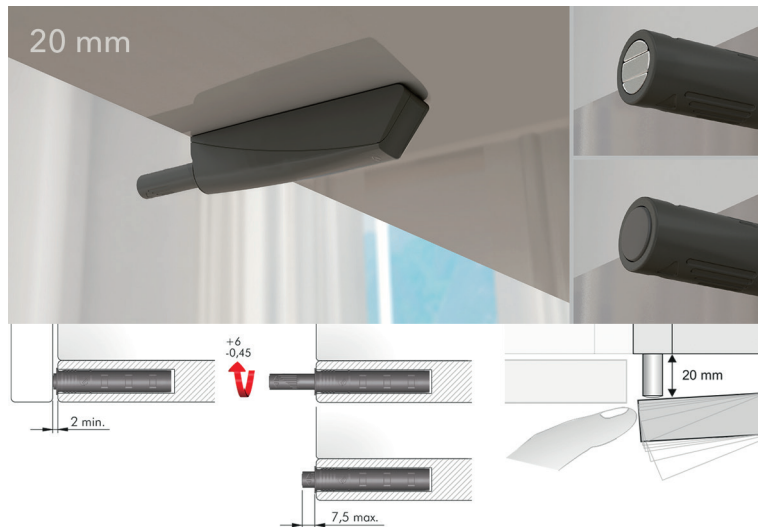


Regelbare adapter type DP85SN
voor magnetisch duwspingslot
- per stuk

Bestelnr.	Afwerking	Type	Verpakking
032759	grijs	DP85SNGR	500

DUWSPRINGSLOTEN K PUSH TECH

DUWSPRINGSLOTEN K PUSH TECH MET STIFT VAN 20 MM

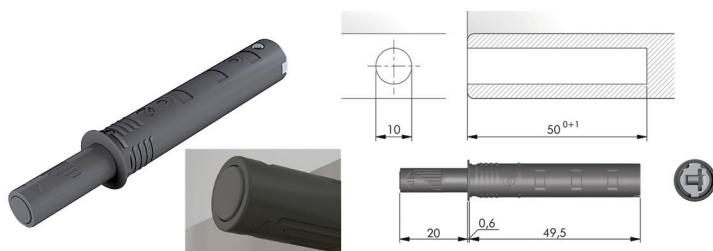


K Push Tech duwspingslot type 57004 020 met magneet

- stift: 20 mm
- voor deuren met Push scharnieren of scharnieren zonder veer
- om in te boren of in opbouw met een behuizing
- plaatjes voor magneet afzonderlijk te bestellen

- per stuk

Bestelnr.	Afwerking	Lengte stift	Verpakking
022315	antraciet	20 mm	100
022316	grijs	20 mm	100
022300	wit	20 mm	100

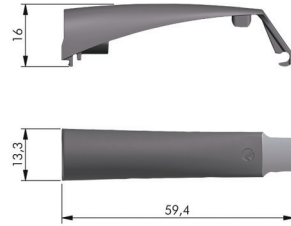


K Push Tech duwspingslot type 57004 040 met buffer

- stift: 20 mm
- voor deuren met scharnieren met veer
- om in te boren of in opbouw met een behuizing

- per stuk

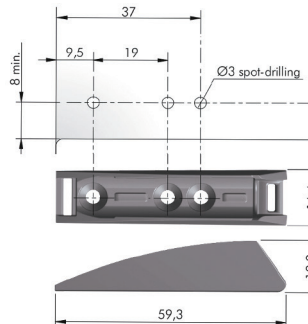
Bestelnr.	Afwerking	Lengte stift	Verpakking
022317	antraciet	20 mm	100
022318	grijs	20 mm	100
022301	wit	20 mm	100

**Behuizing type 57006 020 voor K Push Tech**

- voor K Push Tech met stift: 20 mm
- te gebruiken indien het duwspingslot niet wordt ingeboord
- te gebruiken met bevestigingsplaatje

- per stuk

Bestelnr.	Afwerking	Voor duwspingslot met stiftenlengte	Verpakking
022319	antraciet	20 mm	100
022320	grijs	20 mm	100
022302	wit	20 mm	100

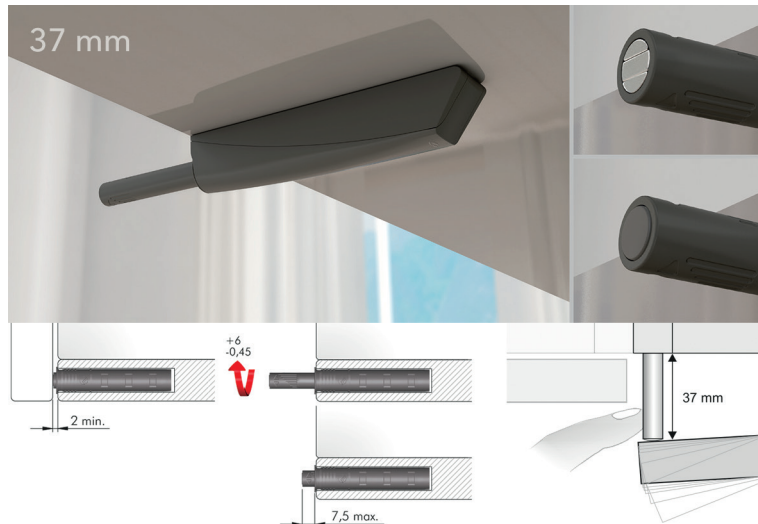
**Bevestigingsplaatje type 57006 040 voor behuizing K Push Tech**

- voor K Push Tech met stift: 20 mm

- per stuk

Bestelnr.	Afwerking	Voor duwspingslot met stiftenlengte	Verpakking
022321	antraciet	20 mm	100
022322	grijs	20 mm	100
022303	wit	20 mm	100

DUWSPRINGSLOTEN K PUSH TECH MET STIFT VAN 37 MM



K Push Tech duwspingslot type 57008 020 met magneet

- stift: 37 mm
- voor deuren met Push scharnieren of scharnieren zonder veer
- om in te boren of in opbouw met een behuizing
- plaatjes voor magneet afzonderlijk te bestellen
- per stuk

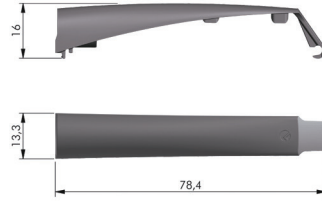
Bestelnr.	Afwerking	Lengte stift	Verpakking
022323	antraciet	37 mm	100
022324	grijs	37 mm	100
022304	wit	37 mm	100



K Push Tech duwspingslot type 57008 040 met buffer

- stift: 37 mm
- voor deuren met scharnieren met veer
- om in te boren of in opbouw met een behuizing
- per stuk

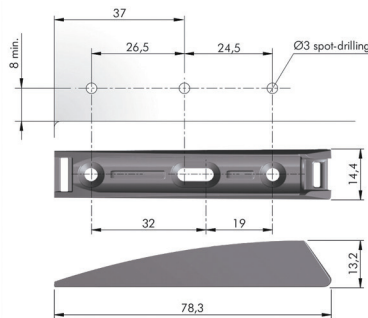
Bestelnr.	Afwerking	Lengte stift	Verpakking
022325	antraciet	37 mm	100
022326	grijs	37 mm	100
022305	wit	37 mm	100

**Behuizing type 57010 020 voor K Push Tech**

- voor K Push Tech met stift: 37 mm
- te gebruiken indien het duwspingslot niet wordt ingeboord
- te gebruiken met bevestigingsplaatje

- per stuk

Bestelnr.	Afwerking	Voor duwspingslot met stiftenlengte	Verpakking
022327	antraciet	37 mm	100
022328	grijs	37 mm	100
022306	wit	37 mm	100

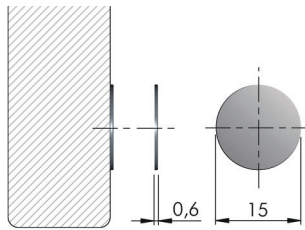
**Bevestigingsplaatje type 57010 040****voor behuizing K Push Tech**

- voor K Push Tech met stift: 37 mm

- per stuk

Bestelnr.	Afwerking	Voor duwspingslot met stiftenlengte	Verpakking
022329	antraciet	37 mm	100
022330	grijs	37 mm	100
022307	wit	37 mm	100

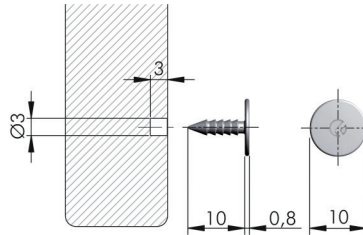
PLAATJES VOOR DUWSPRINGSLOTEN K PUSH TECH MET MAGNEET



**Zelfklevend plaatje type 55006 020
voor K Push Tech met magneet**

- te kleven
- per stuk

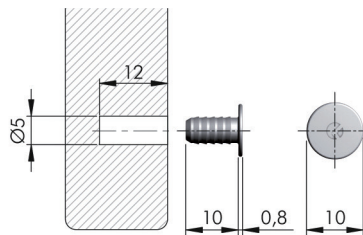
Bestelnr.	Afwerking	-	Verpakking
033168	grijs	-	100



**Plaatje met pin type 55006 030
voor K Push Tech met magneet**

- om in te slaan
- per stuk

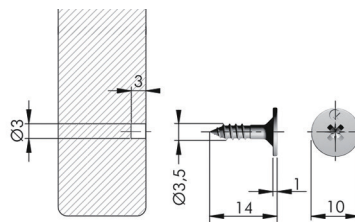
Bestelnr.	Afwerking	-	Verpakking
022308	nikkel	-	100



**Plaatje met pin type 55006 040
voor K Push Tech met magneet**

- om in te slaan
- per stuk

Bestelnr.	Afwerking	-	Verpakking
022331	nikkel	-	100

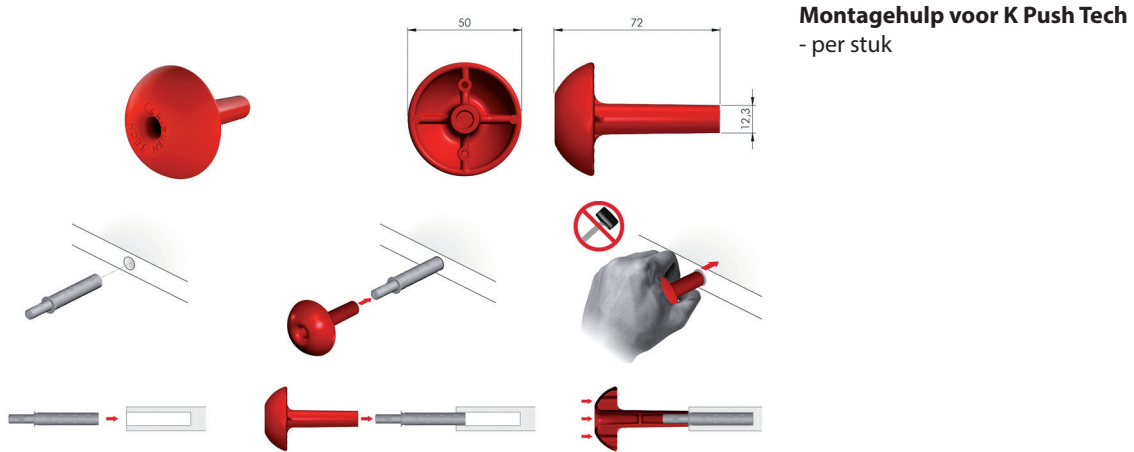


**Plaatje om te schroeven type 55006 100
voor K Push Tech met magneet**

- om te schroeven
- PZ2
- per stuk

Bestelnr.	Afwerking	-	Verpakking
022309	nikkel	-	100

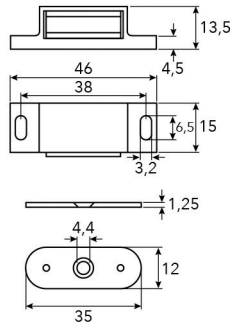
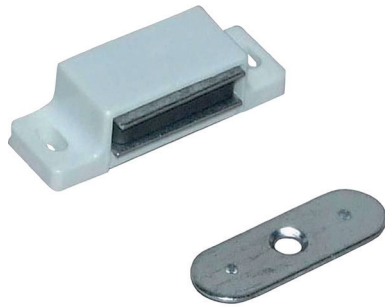
MONTAGEHULP VOOR DUWSPRINGSLOTEN K PUSH TECH



Bestelnr.	Afwerking	-	Verpakking
022332	rood	-	1

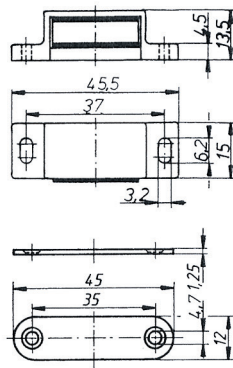
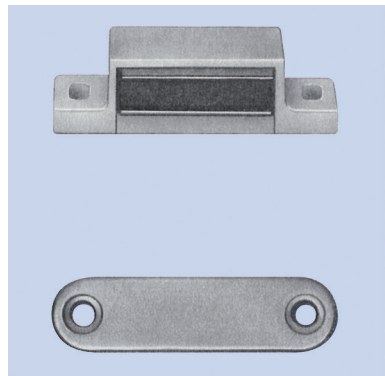
MAGNETEN

MAGNETEN



Magneten type 271/2L
- per stuk

Bestelnr.	Afwerking	Draagkracht	Verpakking
010395	bruin	3-4 kg	50
010394	wit	3-4 kg	50

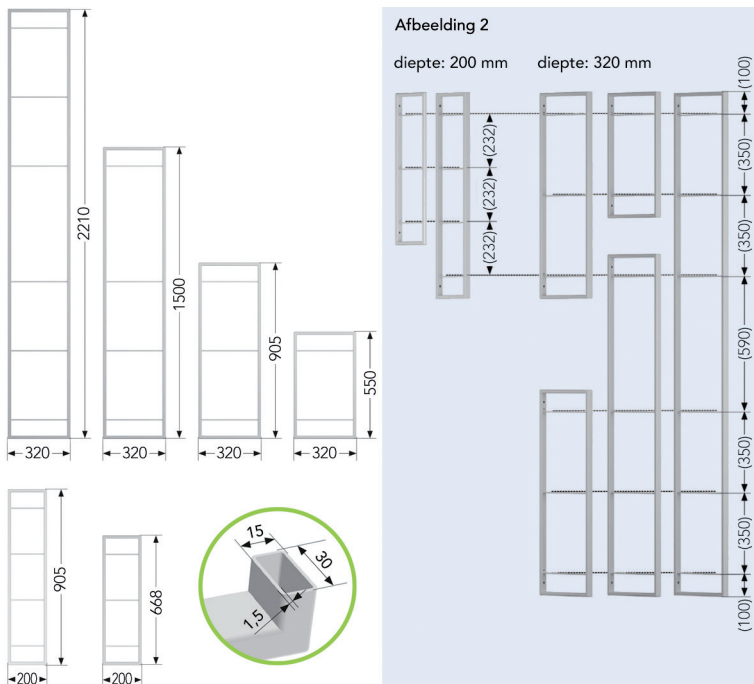


Magneten type 272/2L
- per stuk

Bestelnr.	Afwerking	Draagkracht	Verpakking
010403	bruin	4-5 kg	50
010401	wit	4-5 kg	50

PROFIELEN VOOR WANDREKKEN

WANDREKKEN YOUK

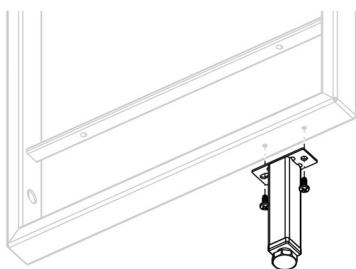


Ladders voor wandrekken YouK

- gelast stalen frame (zonder hoekverbinders) voor een strak design
- dankzij het doordachte raster (zie afbeelding 2) kunnen verschillende hoogtes met elkaar worden gecombineerd
- voorzien van schroefgaten voor de bevestiging aan de wand en de montage van legplanken (legplanken zelf te voorzien)
- krasvaste, mat zwarte teflonlak

- per stuk

Bestelnr.	Afwerking	Ladderdiepte	Hoogte	Verpakking
069360	zwart mat	200 mm	668 mm	1
069361	zwart mat	200 mm	905 mm	1
069362	zwart mat	320 mm	550 mm	1
069363	zwart mat	320 mm	905 mm	1
069364	zwart mat	320 mm	1500 mm	1
069365	zwart mat	320 mm	2210 mm	1



Steunvoet voor ladders met diepte 320 mm

- de ladders met diepte 320 mm kunnen vooraan voorzien worden met een voetje voor extra ondersteuning
- de ladders dienen evenwel nog steeds aan de wand te worden bevestigd

- per stuk

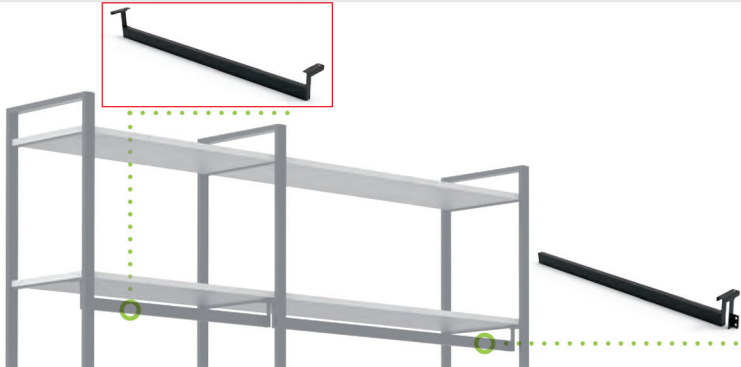
Bestelnr.	Afwerking	Hoogte	Verpakking
069366	zwart mat	100 mm	1



Kleerkastbuis YouK

- set bestaat uit:
- kleerkastbuis
- 2 eindbevestigingen (voorgemonteerd)

- per set



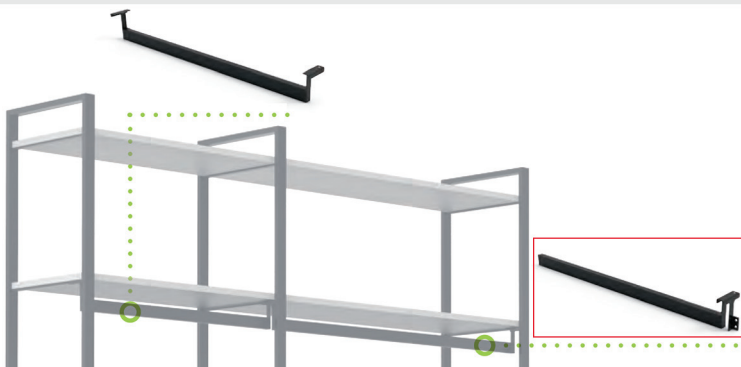
Bestelnr.	Afwerking	Voor ladderdiepte	Voor binnenbreedte tussen 2 ladders	Hoogte	Verpakking
069384	zwart mat	320 mm	600 mm	75 mm	10 sets
069385	zwart mat	320 mm	900 mm	75 mm	10 sets
069386	zwart mat	320 mm	1200 mm	75 mm	10 sets



Verlengstuk kleerkastbuis YouK

- set bestaat uit:
- kleerkastbuis
- 1 middenbevestiging (voorgemonteerd)

- per set



Bestelnr.	Afwerking	Voor ladderdiepte	Voor binnenbreedte tussen 2 ladders	Hoogte	Verpakking
069387	zwart mat	320 mm	600 mm	75 mm	10 sets
069388	zwart mat	320 mm	900 mm	75 mm	10 sets
069389	zwart mat	320 mm	1200 mm	75 mm	10 sets

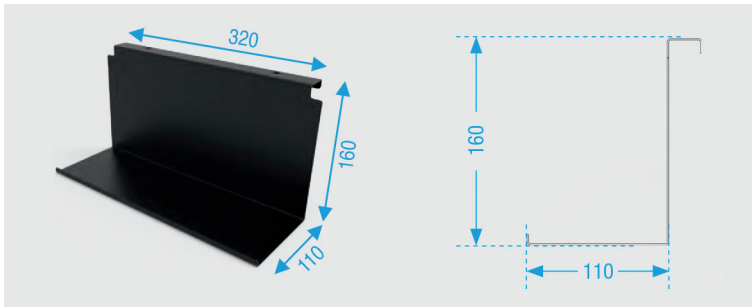


Hakenlijst YouK

- 4 haken
- zijmontage

- per stuk

Bestelnr.	Afwerking	Voor ladderdiepte	Verpakking
069390	zwart mat	320 mm	10

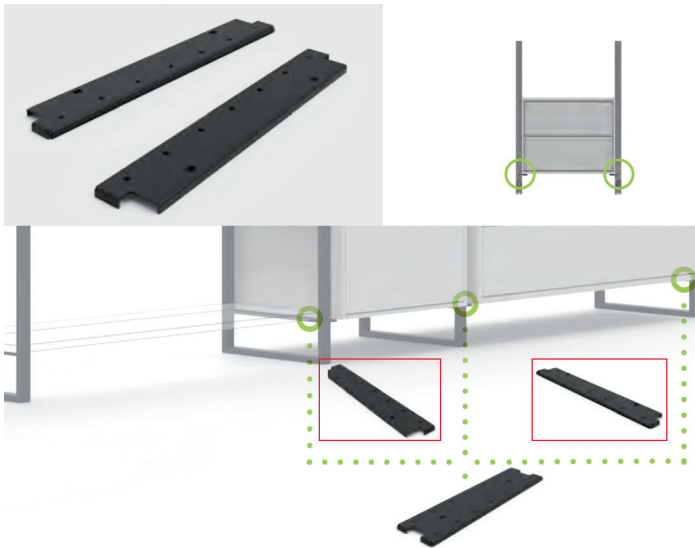


Schap YouK

- zijmontage

- per stuk

Bestelnr.	Afwerking	Voor ladderdiepte	Verpakking
069391	zwart mat	320 mm	10



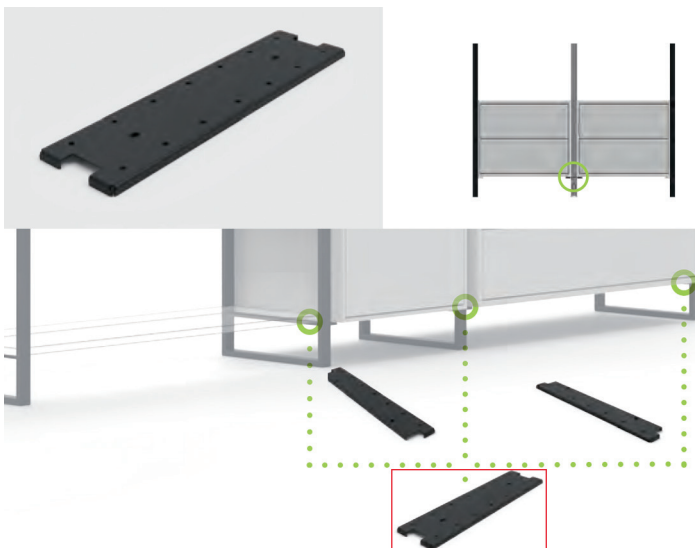
Corpushouder buitenkant YouK

- set bestaat uit:

- 2 houders
- bevestigingen

- per set

Bestelnr.	Afwerking	Voor ladderdiepte	Verpakking
069392	zwart mat	320 mm	10 sets



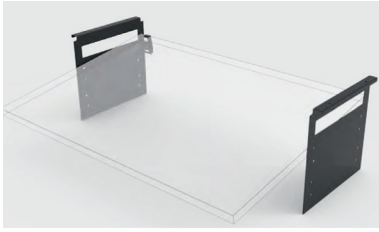
Corpushouder midden YouK

- set bestaat uit:

- 1 houder
- bevestigingen

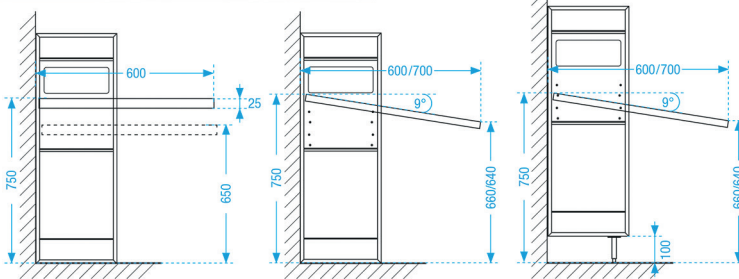
- per set

Bestelnr.	Afwerking	Voor ladderdiepte	Verpakking
069393	zwart mat	320 mm	10 sets

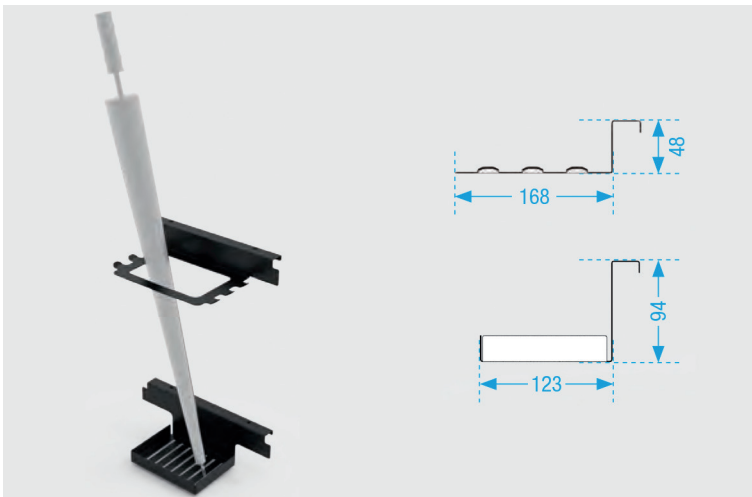


Werkblad houder YouK

- verstelbaar
- set bestaat uit:
 - 2 houders
 - 2 werkblad dragers
 - 2 klemhoeken
- per set



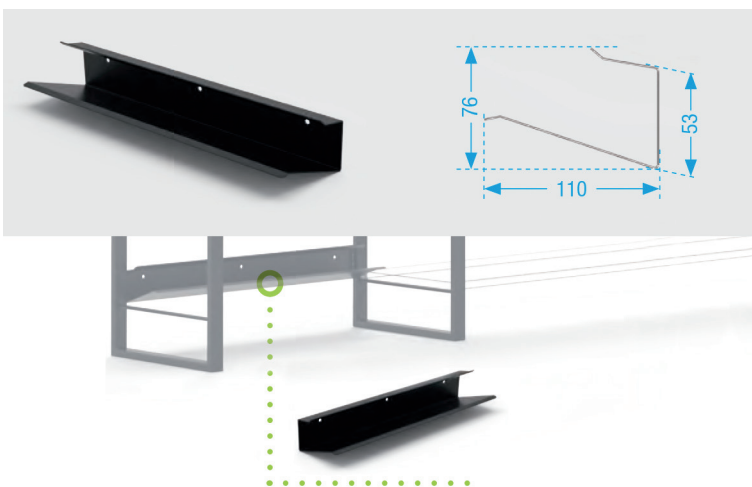
Bestelnr.	Afwerking	Voor ladderdiepte	Verpakking
069394	zwart mat	320 mm	10 sets



Paraplu houder YouK

- set bestaat uit:
 - 1 bovenhouder
 - 1 benedenhouder
- zijmontage
- per set

Bestelnr.	Afwerking	Voor ladderdiepte	Verpakking
069395	zwart mat	320 mm	10 sets



Schoenrek YouK

- per stuk

Bestelnr.	Afwerking	Voor binnenbreedte tussen 2 ladders	Voor ... paar schoenen	Verpakking
069396	zwart mat	600 mm	3	10
069397	zwart mat	900 mm	4	10
069398	zwart mat	1200 mm	5	10

WANDREKKEN WESCO SMART



Wandrek Smart 60 x 30

- aluminium wandrek
- profiel: 20 x 20 mm, zwart geanodiseerd
- gemonteerd geleverd

- per stuk

Bestelnr.	Afwerking	Breedte	Diepte	Hoogte	Verpakking
046710	zwart geanodiseerd	600 mm	250 mm	300 mm	1



Wandrek Smart 90 x 30

- aluminium wandrek
- profiel: 20 x 20 mm, zwart geanodiseerd
- gemonteerd geleverd

- per stuk

Bestelnr.	Afwerking	Breedte	Diepte	Hoogte	Verpakking
046711	zwart geanodiseerd	900 mm	250 mm	300 mm	1



Wandrek Smart 120 x 30

- aluminium wandrek
- profiel: 20 x 20 mm, zwart geanodiseerd
- gemonteerd geleverd

- per stuk

Bestelnr.	Afwerking	Breedte	Diepte	Hoogte	Verpakking
046712	zwart geanodiseerd	1200 mm	250 mm	300 mm	1



Wandrek Smart 60 x 45

- aluminium wandrek
- profiel: 20 x 20 mm, zwart geanodiseerd
- gemonteerd geleverd

- per stuk

Bestelnr.	Afwerking	Breedte	Diepte	Hoogte	Verpakking
046713	zwart geanodiseerd	600 mm	250 mm	450 mm	1



Wandrek Smart 90 x 45

- aluminium wandrek
- profiel: 20 x 20 mm, zwart geanodiseerd
- gemonteerd geleverd

- per stuk

Bestelnr.	Afwerking	Breedte	Diepte	Hoogte	Verpakking
046714	zwart geanodiseerd	900 mm	250 mm	450 mm	1



Wandrek Smart 120 x 45

- aluminium wandrek
- profiel: 20 x 20 mm, zwart geanodiseerd
- gemonteerd geleverd

- per stuk

Bestelnr.	Afwerking	Breedte	Diepte	Hoogte	Verpakking
046715	zwart geanodiseerd	1200 mm	250 mm	450 mm	1

**Legplank Smart 60**

- passend voor wandrek Smart 60
- de legplank kan vlak of inliggend geplaatst worden
- draagkracht: 7,5 kg per legplank

- per stuk

Bestelnr.	Afwerking	Breedte	Diepte	Hoogte	Verpakking
046716	zwarte poedercoating	558 mm	208 mm	16 mm	1

**Legplank Smart 90**

- passend voor wandrek Smart 90
- de legplank kan vlak of inliggend geplaatst worden
- draagkracht: 8,75 kg per legplank

- per stuk

Bestelnr.	Afwerking	Breedte	Diepte	Hoogte	Verpakking
046717	zwarte poedercoating	858 mm	208 mm	16 mm	1

**Legplank Smart 120**

- passend voor wandrek Smart 120
- de legplank kan vlak of inliggend geplaatst worden
- draagkracht: 10 kg per legplank

- per stuk

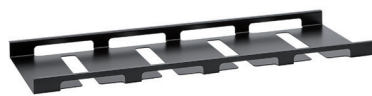
Bestelnr.	Afwerking	Breedte	Diepte	Hoogte	Verpakking
046718	zwarte poedercoating	1158 mm	208 mm	16 mm	1

**Inhangtablet Smart 60**

- uitsluitend voor een wandrek van 600 mm
- past onder de legplank Smart 60

- per stuk

Bestelnr.	Afwerking	Breedte	Diepte	Hoogte	Verpakking
046722	zwarte poedercoating	605 mm	192 mm	200 mm	1

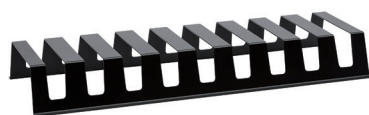


Glazenrek Smart 60

- kan direct in het rek geplaatst worden
of onder elke legplank

- per stuk

Bestelnr.	Afwerking	Breedte	Diepte	Hoogte	Verpakking
046719	zwarte poedercoating	558 mm	208 mm	25 mm	1



Bordenrek Smart 60

- kan direct in het rek geplaatst worden
of bovenop elke legplank

- per stuk

Bestelnr.	Afwerking	Breedte	Diepte	Hoogte	Verpakking
046720	zwarte poedercoating	558 mm	207 mm	68 mm	1



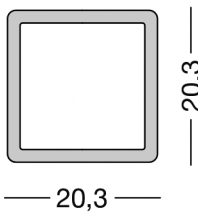
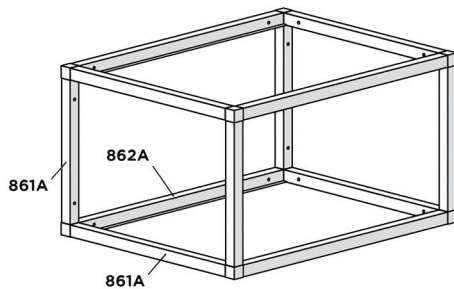
Hakenlijst Smart

- hakenlijst met 8 haken
- past op ieder profiel

- per stuk

Bestelnr.	Afwerking	Breedte	Diepte	Hoogte	Verpakking
046721	zwarte poedercoating	208 mm	36 mm	36 mm	1

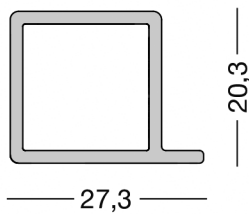
WANDREKKEN FLOAT



Profiel Float type 861A

- aluminium profiel
- op maat te zagen
- per stuk (1 stuk = 3000 mm)

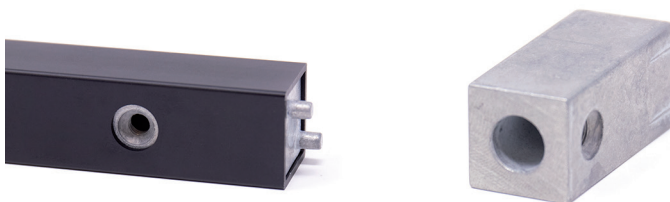
Bestelnr.	Afwerking	Lengte	Verpakking
059602	zwart mat	3000 mm	1



Profiel Float type 862A met rand voor tablet

- aluminium profiel
- op maat te zagen
- max. draagkracht per tablet: 15 kg
- per stuk (1 stuk = 3000 mm)

Bestelnr.	Afwerking	Lengte	Verpakking
059603	zwart mat	3000 mm	1



1-weg verbinder Float type 861AZ7

- per stuk

Bestelnr.	Afwerking	Lengte	Verpakking
059618	-	-	1



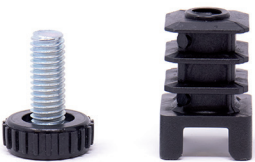
2-wegs hoekverbinder Float type 861AZ6
- per stuk

Bestelnr.	Afwerking	-	Verpakking
059619	zwart mat	-	1



2-wegs hoekverbinder met regelbaar voetje Float type 861AZ8
- per stuk

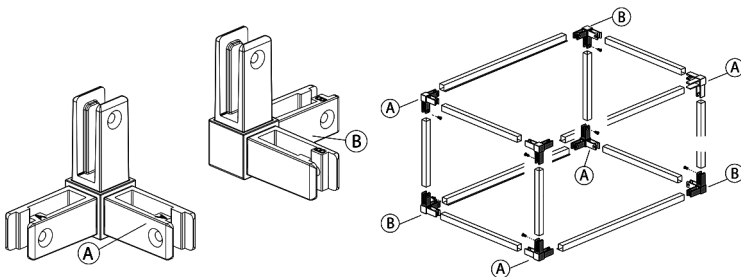
Bestelnr.	Afwerking	-	Verpakking
059620	zwart mat	-	1



Regelbaar voetje Float type FERRAM
- set bestaat uit kunststof eindkap met moer en stelvoet

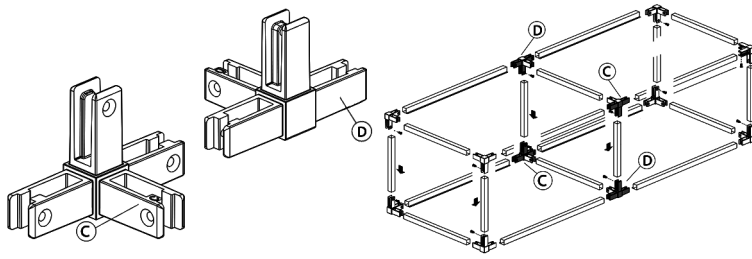
- per set

Bestelnr.	Afwerking	-	Verpakking
059621	zwart	-	1 set



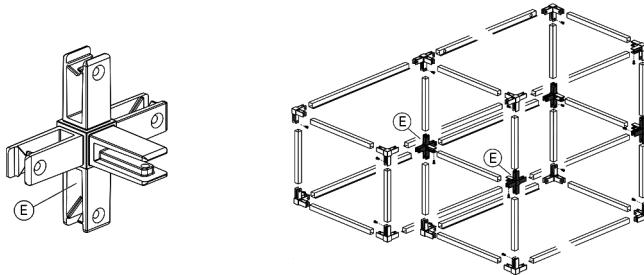
3-wegs hoekverbinder Float type 861AZ1/2
- per stuk

Bestelnr.	Afwerking	Type	Referentie	Verpakking
059604	zwart mat	A	861AZ1	1
059605	zwart mat	B	861AZ2	1



4-wegs hoekverbinder Float type 861AZ3/4
- per stuk

Bestelnr.	Afwerking	Type	Referentie	Verpakking
059606	zwart mat	C	861AZ3	1
059607	zwart mat	D	861AZ4	1



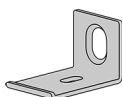
5-wegs hoekverbinder Float type 861AZ5
- per stuk

Bestelnr.	Afwerking	Type	Referentie	Verpakking
059608	zwart mat	E	861AZ5	1



Schroef voor hoekverbinder Float
- om de hoekverbinder aan het aluminium profiel te monteren
- inbus 2,5 mm
- per stuk

Bestelnr.	Afwerking	Maat	Verpakking
059610	zwart mat	M5 x 10 mm	2000



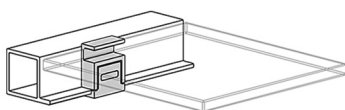
Winkelhaak Float type 862AF1
- om een Float rek aan de wand te bevestigen
- per paar

Bestelnr.	Afwerking	-	Verpakking
059609	zwart mat	-	1 pr



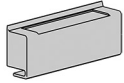
Schroef voor winkelhaak Float
- zelftappende schroef 4,2 x 13 mm
- om de winkelhaak aan het aluminium profiel te monteren
- per stuk

Bestelnr.	Afwerking	Maat	Verpakking
059612	vernikkeld	4,2 x 13 mm	500



Set voor glas Float type 862AK1
- voor glasdikte 4 mm
- per set van 4 stuks

Bestelnr.	Afwerking	Voor glasdikte	Verpakking
059600	zwart	4 mm	1 set

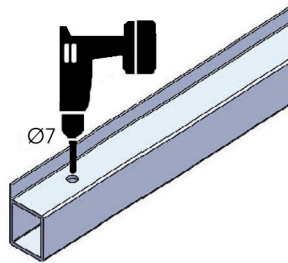
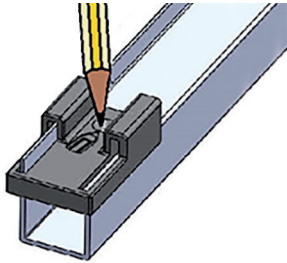


Vulstukken voor tablet Float type 862AK2

- voor tabletdikte 8, 10, 12, 14 en 16 mm

- volledige set van 4 stuks voor de 5 diktes

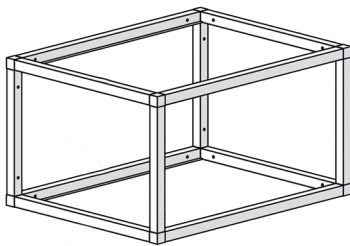
Bestelnr.	Afwerking	Voor tabletdikte	Verpakking
059601	zwart	8, 10, 12, 14 en 16 mm	1 set



Boormal Float

- per stuk

Bestelnr.	Afwerking	-	Verpakking
059611	kunststof	-	1



Set Float

- complete set, ongemonteerd geleverd

- zonder legplank

- inclusief vulstukken voor tablet

- indien nodig set voor glas
afzonderlijk bestellen

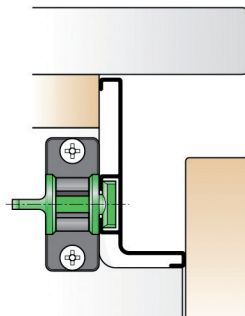
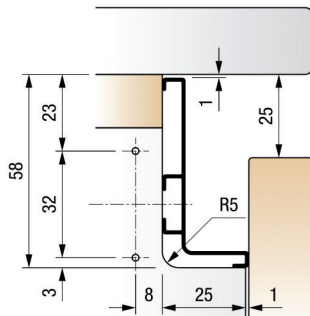
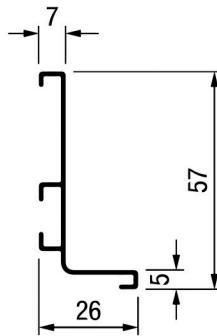
- max. draagkracht per tablet: 15 kg

- per set

Bestelnr.	Afwerking	Breedte	Diepte	Hoogte	Verpakking
059597	zwart mat	450 mm	330 mm	360 mm	1 set
059598	zwart mat	600 mm	330 mm	360 mm	1 set
059599	zwart mat	900 mm	330 mm	360 mm	1 set

GREPPROFIELEN

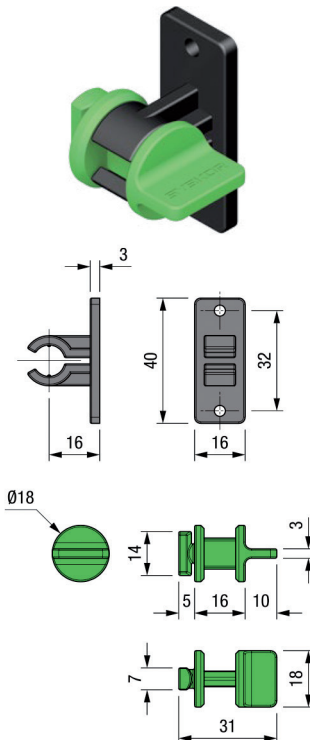
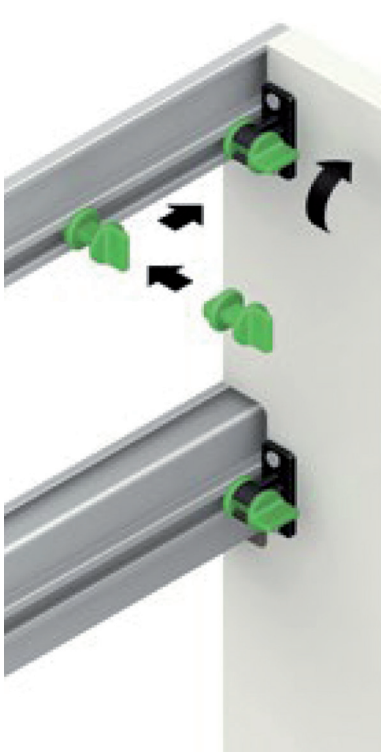
GREPPROFIELEN GOLA L



Gola L greeprofiel

- eindkappen afzonderlijk te bestellen
- bevestigingsset Golafix afzonderlijk te bestellen
- per stuk (1 stuk = 4000 mm)

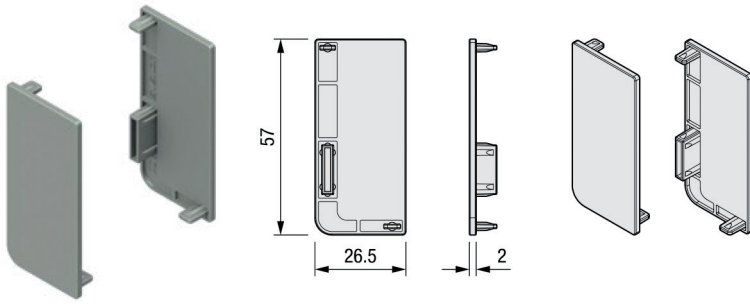
Bestelnr.	Afwerking	Lengte	Verpakking
034800	aluminium geanodiseerd	4000 mm	10
034803	antraciet gelakt	4000 mm	10
034802	wit mat gelakt	4000 mm	10
034801	zwart mat gelakt	4000 mm	10



Bevestiging Golafix

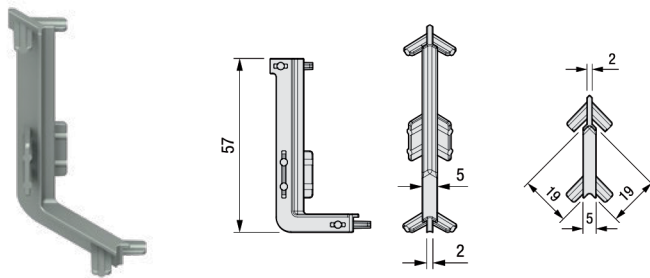
- voor Gola L en C greeprofielen
- per set (1 x zwart bevestigingsplaatje + 1 x groene clips)

Bestelnr.	Afwerking	-	Verpakking
034816	zwart/groen	-	100 sets



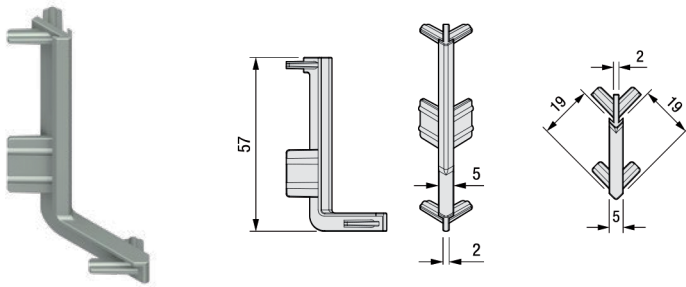
Gola L eindkappen
- per set (2 stuks)

Bestelnr.	Afwerking	-	Verpakking
034820	antraciet	-	10 sets
034817	grijs	-	10 sets
034819	wit	-	10 sets
034818	zwart	-	10 sets



Gola L binnenhoek
- per stuk

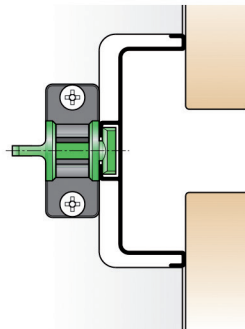
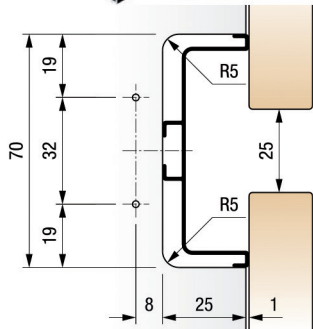
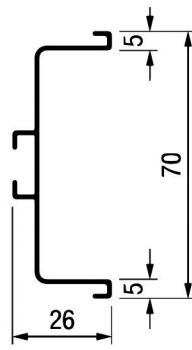
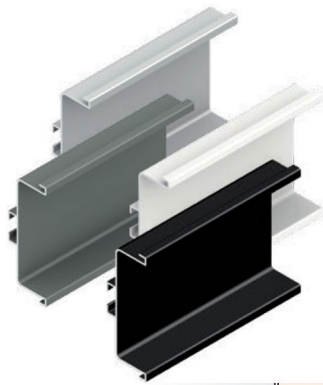
Bestelnr.	Afwerking	-	Verpakking
034824	antraciet	-	10
034821	grijs	-	10
034823	wit	-	10
034822	zwart	-	10



Gola L buitenhoek
- per stuk

Bestelnr.	Afwerking	-	Verpakking
034828	antraciet	-	10
034825	grijs	-	10
034827	wit	-	10
034826	zwart	-	10

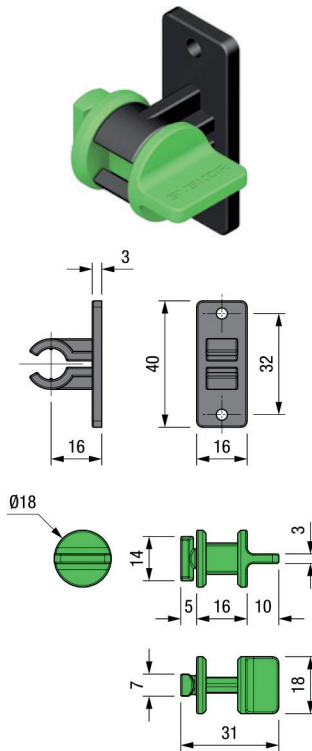
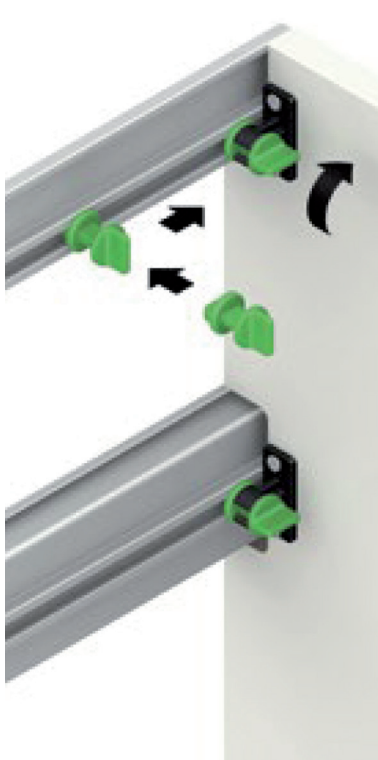
GREEPPROFIELEN GOLA C



Gola C greeprofiel

- eindkappen afzonderlijk te bestellen
- bevestigingsset Golafix afzonderlijk te bestellen
- per stuk (1 stuk = 4000 mm)

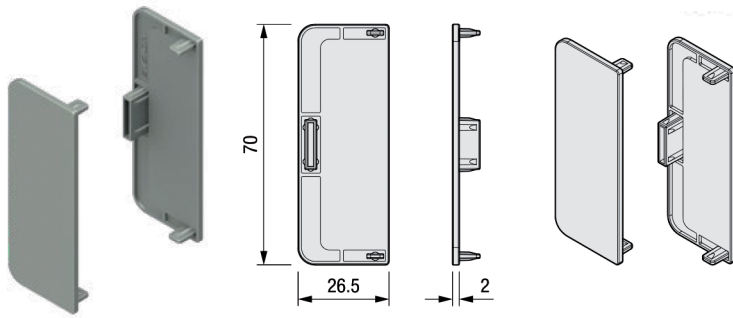
Bestelnr.	Afwerking	Lengte	Verpakking
034804	aluminium geanodiseerd	4000 mm	10
034807	antraciet gelakt	4000 mm	10
034806	wit mat gelakt	4000 mm	10
034805	zwart mat gelakt	4000 mm	10



Bevestiging Golafix

- voor Gola L en C greeprofielen
- per set (1 x zwart bevestigingsplaatje + 1 x groene clips)

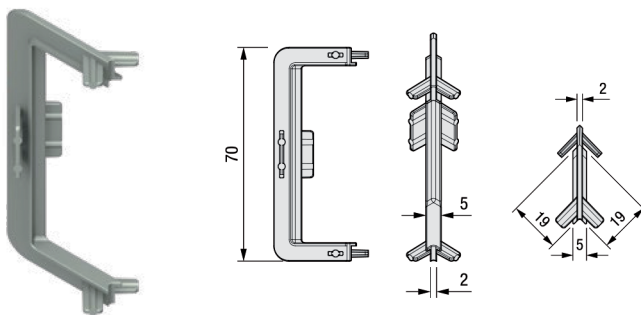
Bestelnr.	Afwerking	-	Verpakking
034816	zwart/groen	-	100 sets



Gola C eindkappen

- per set (2 stuks)

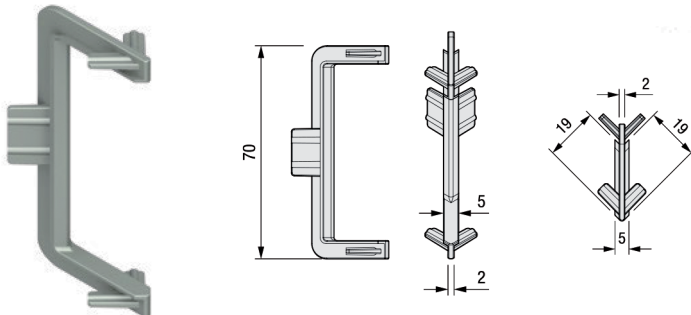
Bestelnr.	Afwerking	-	Verpakking
034832	antraciet	-	10 sets
034829	grijs	-	10 sets
034831	wit	-	10 sets
034830	zwart	-	10 sets



Gola C binnenhoek

- per stuk

Bestelnr.	Afwerking	-	Verpakking
034836	antraciet	-	10
034833	grijs	-	10
034835	wit	-	10
034834	zwart	-	10

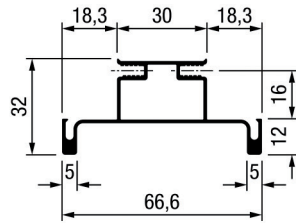
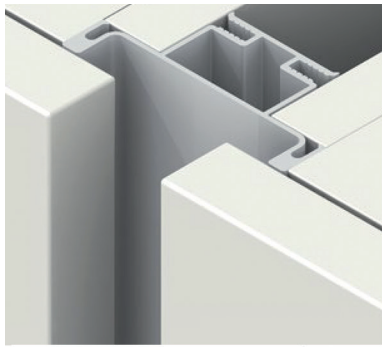


Gola C buitenhoek

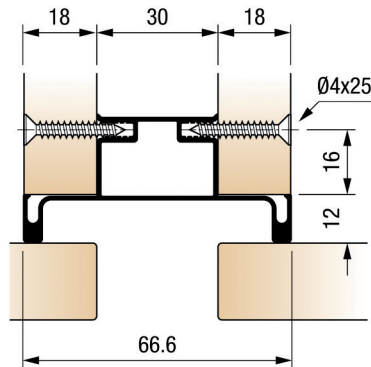
- per stuk

Bestelnr.	Afwerking	-	Verpakking
034840	antraciet	-	10
034837	grijs	-	10
034839	wit	-	10
034838	zwart	-	10

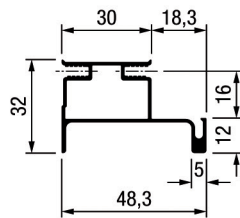
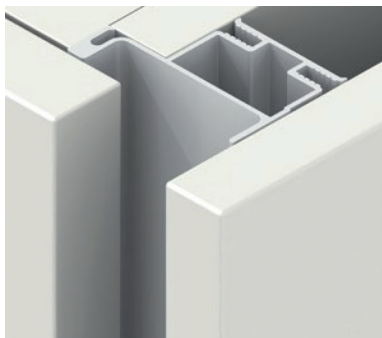
VERTICALE PROFIELEN GOLA



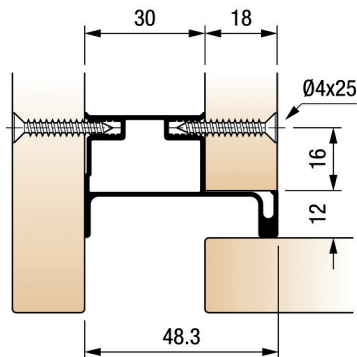
Verticaal profiel Gola: centraal
- per stuk (1 stuk = 2600 mm)



Bestelnr.	Afwerking	Lengte	Verpakking
034808	aluminium geanodiseerd	2600 mm	10
034811	antraciet gelakt	2600 mm	10
034810	wit mat gelakt	2600 mm	10
034809	zwart mat gelakt	2600 mm	10

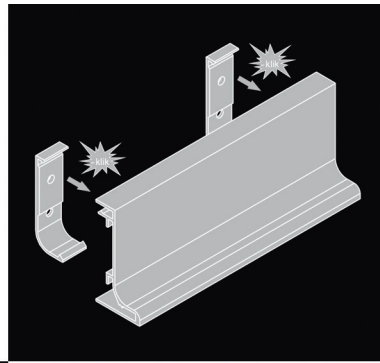
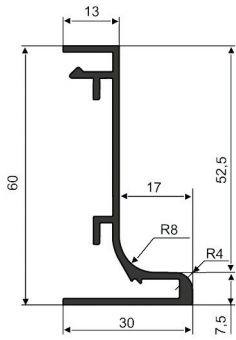


Verticaal profiel Gola: buitenzijde
- per stuk (1 stuk = 2600 mm)



Bestelnr.	Afwerking	Lengte	Verpakking
034812	aluminium geanodiseerd	2600 mm	10
034815	antraciet gelakt	2600 mm	10
034814	wit mat gelakt	2600 mm	10
034813	zwart mat gelakt	2600 mm	10

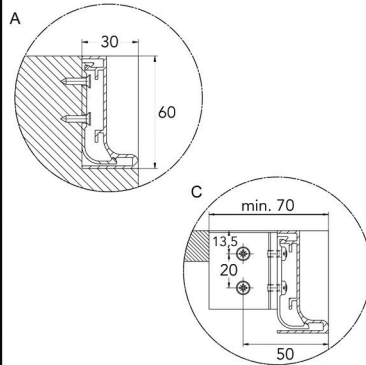
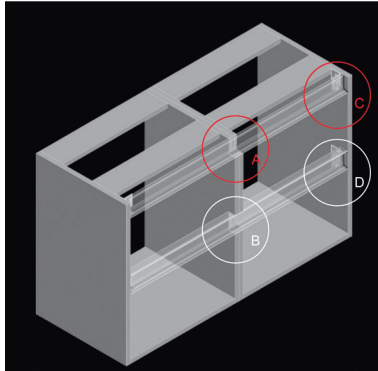
GREEPPROFIELEN L



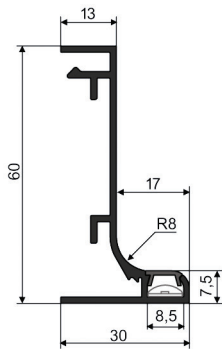
Greepprofiel L

- clips en eindkappen afzonderlijk te bestellen (zie volgende)

- per stuk (1 stuk = 3500 mm)



Bestelnr.	Afwerking	Omschrijving	Lengte	Verpakking
047658	aluminium	greepprofiel L	3500 mm	10
047659	inox look	greepprofiel L	3500 mm	10

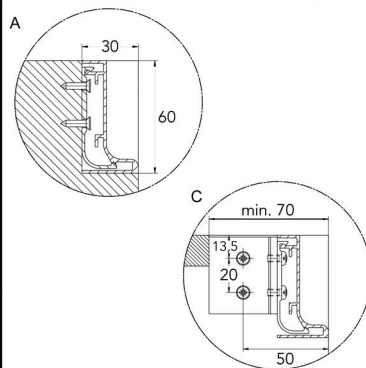
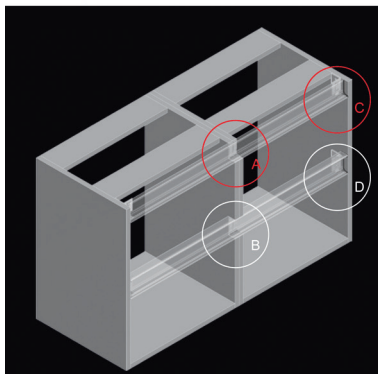


Greepprofiel L met groef voor Led strip

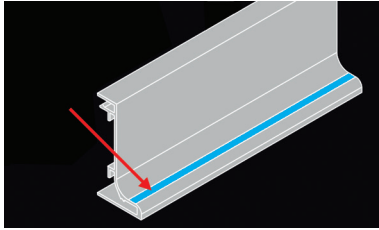
- met groef om Led strip in te kleven
 - opaal afdekprofiel, clips en eindkappen afzonderlijk te bestellen (zie volgende)

- voor Led strips: zie Led verlichting

- per stuk (1 stuk = 3500 mm)

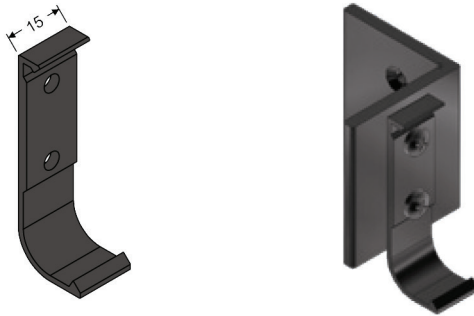


Bestelnr.	Afwerking	Omschrijving	Lengte	Verpakking
047721	aluminium	greepprofiel L Led	3500 mm	10
047722	inox look	greepprofiel L Led	3500 mm	10



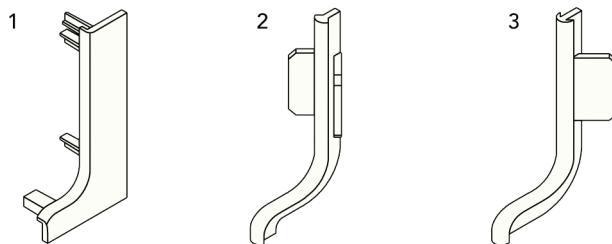
Opaal afdekprofiel voor greepprofiel L met groef voor Led strip
- per stuk (1 stuk = 3500 mm)

Bestelnr.	Afwerking	Lengte	Verpakking
047729	satijn	3500 mm	1
047728	wit	3500 mm	1



Clips voor greepprofielen L en L Led
- passend voor greepprofielen L en L Led
- per stuk

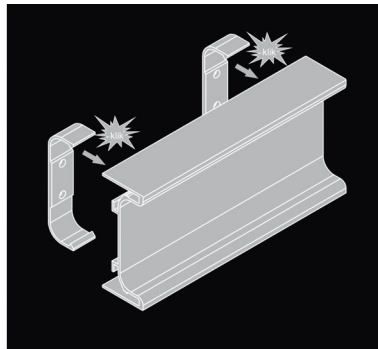
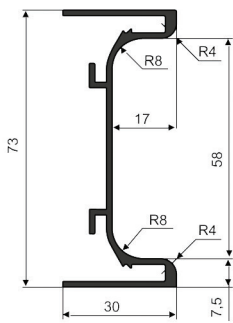
Bestelnr.	Afwerking	Omschrijving	Verpakking
047660	aluminium	clip voor greepprofielen L en L Led	50
047725	aluminium	hoekclip links voor greepprofielen L en L Led	20
047726	aluminium	hoekclip rechts voor greepprofielen L en L Led	20



Eindkappen en hoeken voor greepprofielen L en L Led
- kunststof
* verpakt per zakje: 1 zakje = verpakkingseenheid (vb. 1 x 047665 = 1 zakje van 10 paar)

Bestelnr.	Afwerking	Omschrijving	Afbeelding nummer	Verpakking
047665	licht grijs	eindkap voor greepprofielen L en L Led	1	10 pr*
047669	licht grijs	binnenhoek verbinder voor greepprofielen L en L Led	2	20*
047670	licht grijs	buitenhoek verbinder voor greepprofielen L en L Led	3	20*

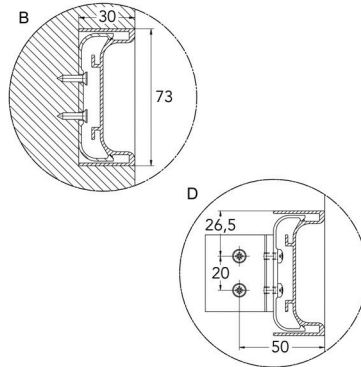
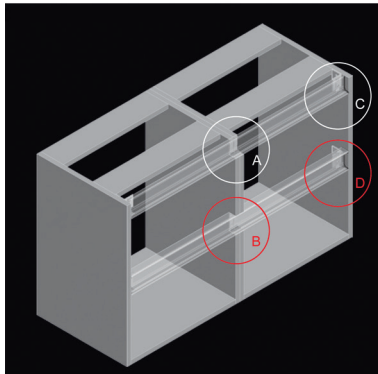
GREEPROFIELEN C



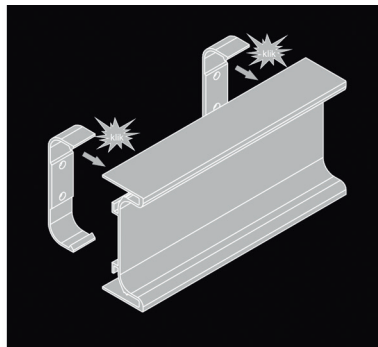
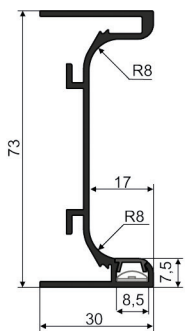
Greepprofiel C

- clips en eindkappen afzonderlijk te bestellen (zie volgende)

- per stuk (1 stuk = 3500 mm)



Bestelnr.	Afwerking	Omschrijving	Lengte	Verpakking
047661	aluminium	greepprofiel C	3500 mm	10
047662	inox look	greepprofiel C	3500 mm	10

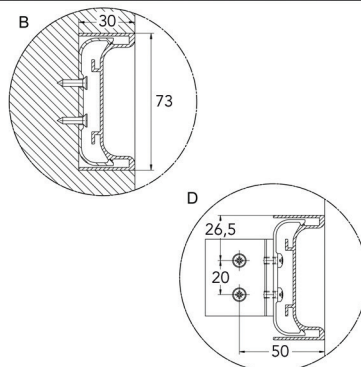
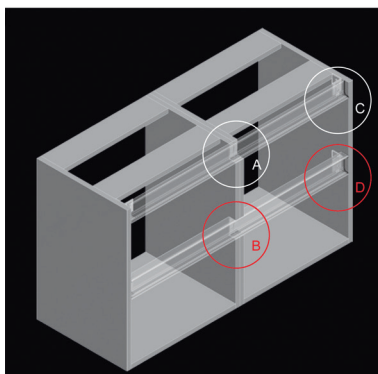


Greepprofiel C met groef voor Led strip

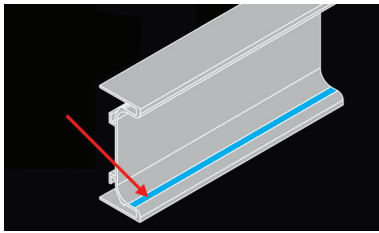
- met groef om Led strip in te kleven
 - opaal afdekprofiel, clips en eindkappen afzonderlijk te bestellen (zie volgende)

- voor Led strips: zie Led verlichting

- per stuk (1 stuk = 3500 mm)

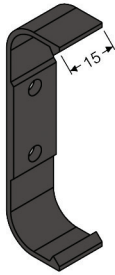


Bestelnr.	Afwerking	Omschrijving	Lengte	Verpakking
047723	aluminium	greepprofiel C Led	3500 mm	10
047724	inox look	greepprofiel C Led	3500 mm	10



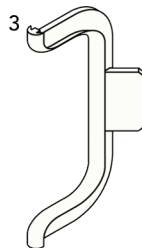
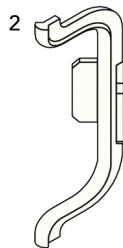
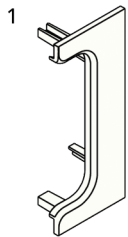
Opaal afdekprofiel voor greepprofiel C met groef voor Led strip
 - per stuk (1 stuk = 3500 mm)

Bestelnr.	Afwerking	Lengte	Verpakking
047729	satijn	3500 mm	1
047728	wit	3500 mm	1



Clips voor greepprofielen C en C Led
 - passend voor greepprofielen C en C Led
 - hoekclip links/rechts omkeerbaar
 - per stuk

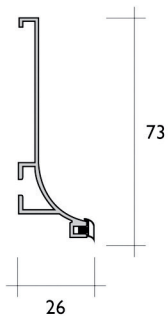
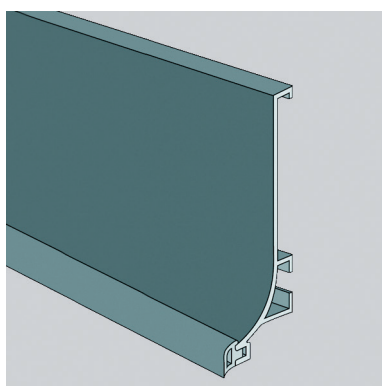
Bestelnr.	Afwerking	Omschrijving	Verpakking
047663	aluminium	clip voor greepprofielen C en C Led	50
047727	aluminium	hoekclip voor greepprofielen C en C Led (omkeerbaar)	20



Eindkappen en hoeken voor greepprofielen C en C Led
 - kunststof
 * verpakt per zakje: 1 zakje = verpakkingseenheid (vb. 1 x 047664 = 1 zakje van 20 stuks)

Bestelnr.	Afwerking	Omschrijving	Afbeelding nummer	Verpakking
047664	licht grijs	eindkap voor greepprofielen C en C Led	1	20*
047667	licht grijs	binnenhoek verbinder voor greepprofielen C en C Led	2	20*
047668	licht grijs	buitenhoek verbinder voor greepprofielen C en C Led	3	20*

GREEPROFIELEN 8200

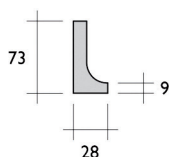


Verborgen greepprofiel type 8200

- voorzien van rubberen stootrand

- per stuk (1 stuk = 3900 mm)

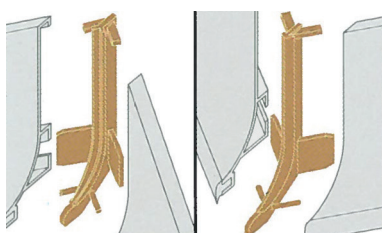
Bestelnr.	Afwerking	Lengte	Verpakking
047174	aluminium	3900 mm	12



Eindkap voor verborgen greepprofiel type 8200

- per set van 2

Bestelnr.	Afwerking	-	Verpakking
047178	grijs	-	100 sets

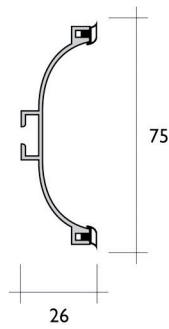
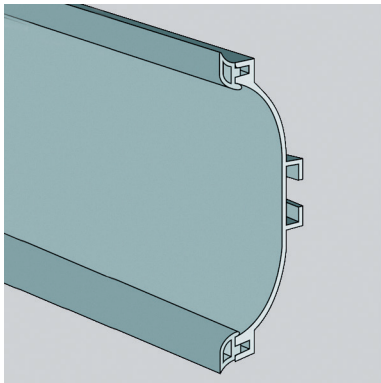


Hoekverbinding voor verborgen greepprofiel type 8200

- set van 1 binnenhoek en 1 buitenhoek

Bestelnr.	Afwerking	-	Verpakking
047770	grijs	-	1 set

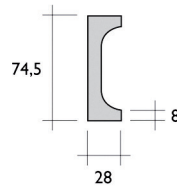
GREEPPROFIELEN 8300

**Verborgen greepprofiel type 8300**

- voorzien van rubberen stootrand

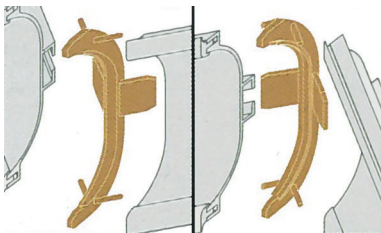
- per stuk (1 stuk = 3900 mm)

Bestelnr.	Afwerking	Lengte	Verpakking
047175	aluminium	3900 mm	20

**Eindkap voor verborgen greepprofiel type 8300**

- per set

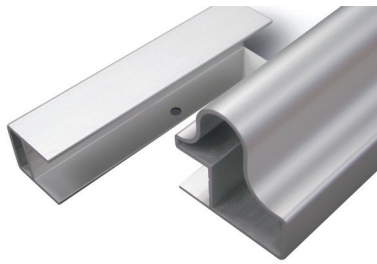
Bestelnr.	Afwerking	-	Verpakking
047179	grijs	-	100 sets

**Hoekverbinding voor verborgen greepprofiel type 8300**

- set van 1 binnenhoek en 1 buitenhoek

Bestelnr.	Afwerking	-	Verpakking
047771	grijs	-	1 set

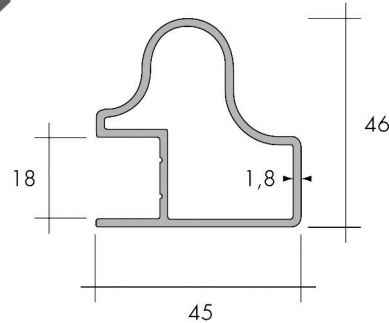
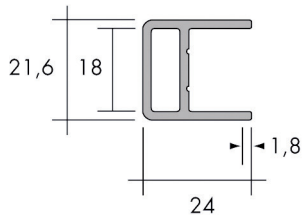
GREEPROFIELEN



Greeplijst en verstevigingsprofiel

- voor houtdikte 18 mm

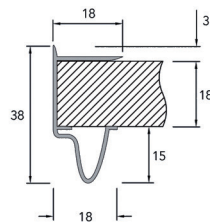
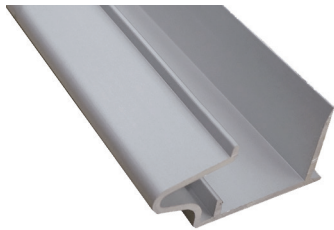
- per stuk (1 stuk = 2500 mm)



verstevigingsprofiel

greeplijst

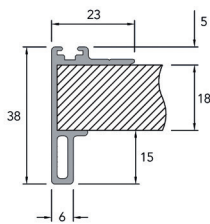
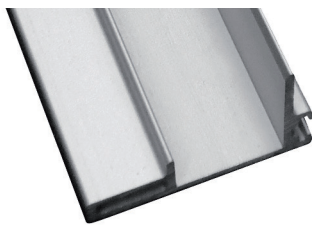
Bestelnr.	Afwerking	Omschrijving	Lengte	Verpakking
046279	zilver	greeplijst	2500 mm	1
046282	zilver	verstevigingsprofiel	2500 mm	1
046286	wit	greeplijst	2500 mm	1
046287	wit	verstevigingsprofiel	2500 mm	1



Greeplijst type 1226 AF

- per stuk (1 stuk = 3000 mm)

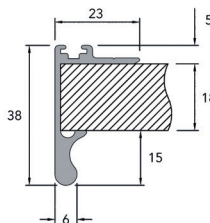
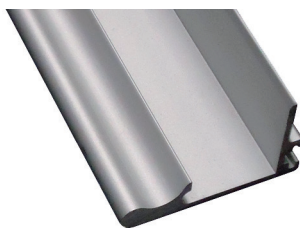
Bestelnr.	Afwerking	Lengte	Verpakking
333272	aluminium (glad)	3000 mm	1



Greeplijst type 1227 AF

- per stuk (1 stuk = 3000 mm)

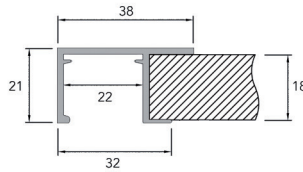
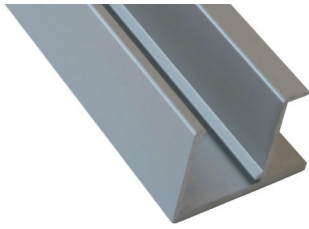
Bestelnr.	Afwerking	Lengte	Verpakking
333267	aluminium (glad)	3000 mm	1



Greeplijst type 1228 AF

- per stuk (1 stuk = 3000 mm)

Bestelnr.	Afwerking	Lengte	Verpakking
333268	aluminium (glad)	3000 mm	1

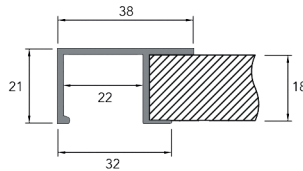
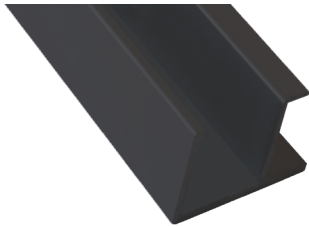


Greeplijst type Sima 8110

- een decoratieve kantenband van 22 mm breed en maximum 1 mm dik kan in de greep worden geschoven

- per stuk (1 stuk = 2750 m)

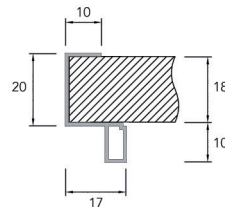
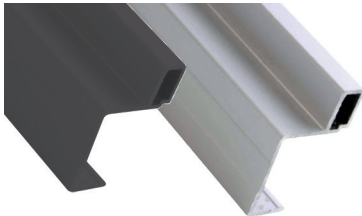
Bestelnr.	Afwerking	Lengte	Verpakking
013714	aluminium	2750 mm	1



Greeplijst type Sima 8111

- per stuk (1 stuk = 2700 mm)

Bestelnr.	Afwerking	Lengte	Verpakking
013648	zwart mat	2700 mm	1



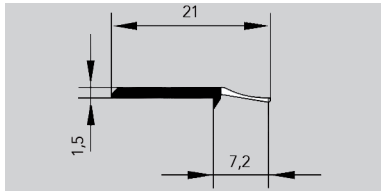
Greeplijst type Modern 8720

- per stuk (1 stuk = 1 lengte)

Bestelnr.	Afwerking	Lengte	Verpakking
013715	aluminium	2750 mm	1
013649	zwart mat	2700 mm	1

AFWERKPROFIELEN

AFWERKPROFIELEN IN KUNSTSTOF

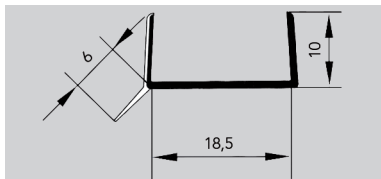


Makelaarsprofiel met zachte lip type 740038

- zelfklevend

- per stuk (1 stuk = 3600 mm)

Bestelnr.	Afwerking	Lengte	Verpakking
013095	wit	3600 mm	1



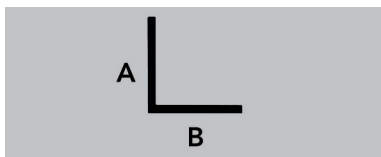
U-profiel voor sokkels type 720066

- zachte lip

- per stuk (1 stuk = 3000 mm)

Bestelnr.	Afwerking	Lengte	Voor sokkeldikte	Verpakking
013039	transparant	3000 mm	18 mm	120
012701	wit	3000 mm	18 mm	200
012702	zwart	3000 mm	18 mm	200

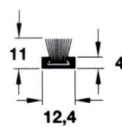
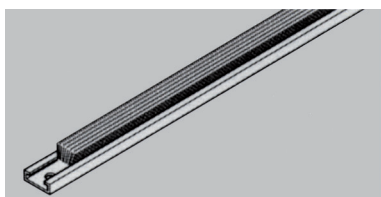
AFWERKPROFIELEN IN ALUMINIUM



Winkelhaak type Elitra

- per stuk (1 stuk = 3000 mm)

Bestelnr.	Afwerking	Lengte	A	B	Verpakking
045014	aluminium	3000 mm	15 mm	15 mm	1
045015	aluminium	3000 mm	20 mm	20 mm	1
045016	aluminium	3000 mm	25 mm	25 mm	1
045017	aluminium	3000 mm	30 mm	30 mm	1



Stoflijst

- aluminium draagprofiel

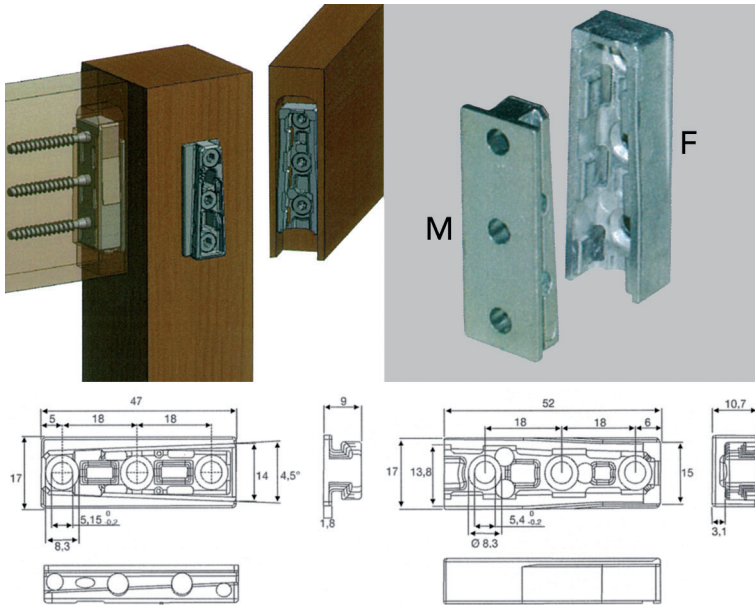
- grijze borstel

- per stuk (1 stuk = 2500 mm)

Bestelnr.	Afwerking	Lengte	Verpakking
046283	aluminium	2500 mm	1

VERBINDINGSBESLAG

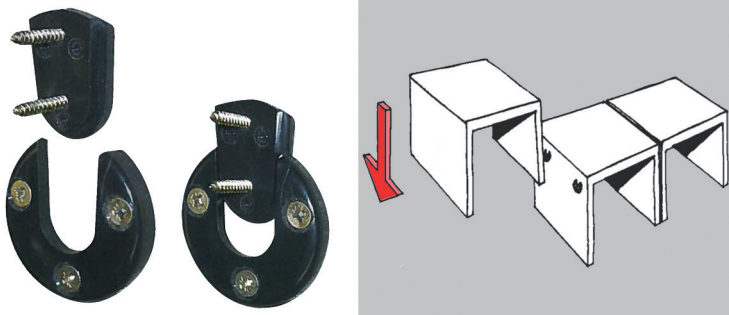
VERBINDINGSPLAATJES



Verbindingsbeslag type Solid MF

- zeer stevige, stabiele verbinding zonder speling
- voor verbindingen van tafelpoten, bedconstructies, enz.
- set bestaande uit deel M en F (zie afbeelding)
- per set

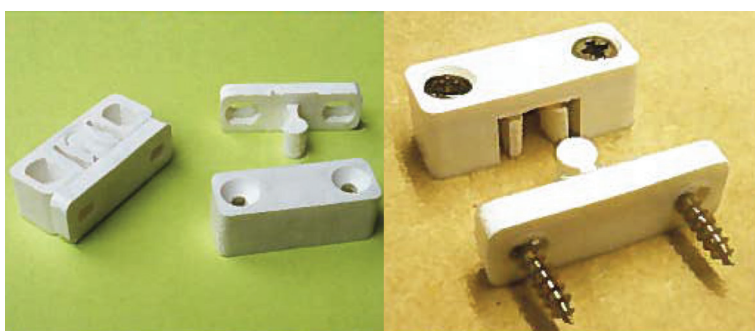
Bestelnr.	Afwerking		Verpakking
013690	zamak	-	50 sets



Rond verbindingsbeslag type RNE2100

- om meubelstukken aan elkaar te verbinden
- tevens geschikt voor de montage van wandpanelen
- per stuk

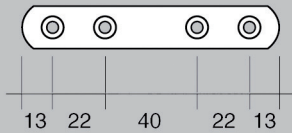
Bestelnr.	Afwerking	Diameter	Dikte	Verpakking
031592	zwart	50 mm	8 mm	100



Clips verbindingsbeslag type STE124

- voor bv. plinten, valse laden, ...
- per stuk

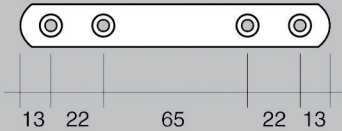
Bestelnr.	Afwerking	Afmetingen (2 delen gemonteerd)	Verpakking
031591	wit	33 x 12 x 16 mm	250



Verbindingsplaatje type 214

- per stuk

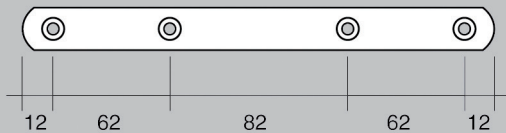
Bestelnr.	Afwerking	Lengte	Breedte	Dikte	Verpakking
069012	antraciet	110 mm	20 mm	3 mm	200
051040	chroom	110 mm	20 mm	3 mm	200
035185	wit	110 mm	20 mm	3 mm	200
051041	zilver	110 mm	20 mm	3 mm	200



Verbindingsplaatje type 215

- per stuk

Bestelnr.	Afwerking	Lengte	Breedte	Dikte	Verpakking
069580	antraciet	135 mm	20 mm	3 mm	200
051038	chroom	135 mm	20 mm	3 mm	200
035184	wit	135 mm	20 mm	3 mm	200
051039	zilver	135 mm	20 mm	3 mm	200



Verbindingsplaatje type 20

- per stuk

Bestelnr.	Afwerking	Lengte	Breedte	Dikte	Verpakking
069581	antraciet	230 mm	20 mm	3 mm	150
051035	chroom	230 mm	20 mm	3 mm	150
051037	wit	230 mm	20 mm	3 mm	150
051036	zilver	230 mm	20 mm	3 mm	150



Verbindingsplaatje type 6005

- per stuk

Bestelnr.	Afwerking	Lengte	Verpakking
010927	verzinkt	50 mm	50
010928	verzinkt	75 mm	50
010929	verzinkt	100 mm	50
010930	verzinkt	125 mm	50
010931	verzinkt	150 mm	50
010932	verzinkt	175 mm	50

RAAM HOEKVERBINDINGSPLAATJES



Raamhoek type 6006
- per stuk

Bestelnr.	Afwerking	Afmetingen	Verpakking
012317	verzinkt	40 x 40 mm	50
012318	verzinkt	50 x 50 mm	50
012319	verzinkt	65 x 65 mm	50
012320	verzinkt	75 x 75 mm	50

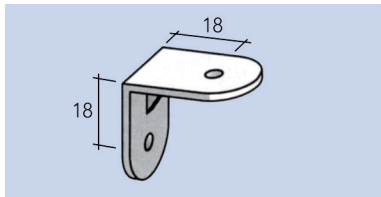
STOEL HOEKVERBINDINGSPLAATJES



Stoelhoek type 6005
- per stuk

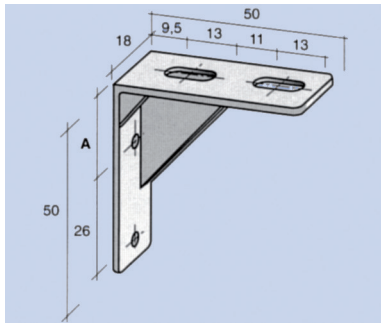
Bestelnr.	Afwerking	Afmetingen	Breedte	Verpakking
010933	verzinkt	25x25 mm	15 mm	50
010934	verzinkt	30x30 mm	15 mm	50
010935	verzinkt	40x40 mm	15 mm	50
010936	verzinkt	50x50 mm	16 mm	50
010937	verzinkt	65x65 mm	16 mm	50
010938	verzinkt	75x75 mm	18 mm	50
010939	verzinkt	90x90 mm	18 mm	50
010940	verzinkt	100x100 mm	19 mm	50
010941	verzinkt	125x125 mm	20 mm	50
010942	verzinkt	150x150 mm	20 mm	50

HOEKVERBINDINGEN



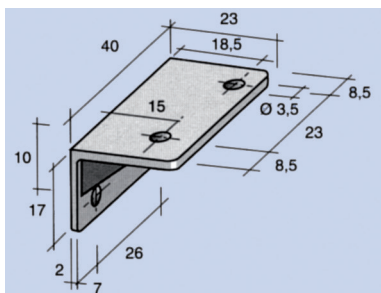
Hoekverbinding type 52.0010
- per stuk

Bestelnr.	Afwerking	-	Verpakking
012939	wit	-	4500



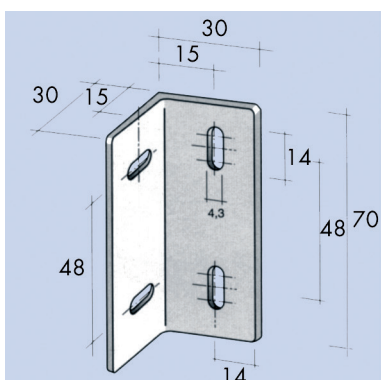
Hoekverbinding type 52.0070
- per verpakking

Bestelnr.	Afwerking	-	Verpakking
012941	wit	-	min. 2500



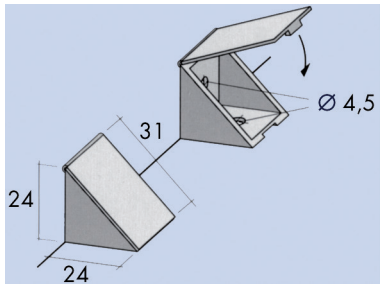
Hoekverbinding type 52.0260
- per stuk

Bestelnr.	Afwerking	-	Verpakking
012943	wit	-	4500



Hoekverbinding type 52.0450
- per stuk

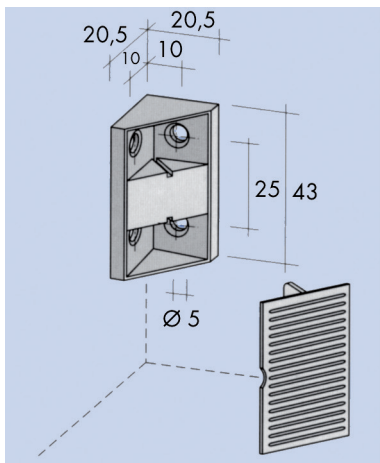
Bestelnr.	Afwerking	-	Verpakking
013083	wit	-	1500



Hoekverbinding type 52.0740

- per stuk

Bestelnr.	Afwerking	-	Verpakking
013148	beige	-	5500
013134	wit	-	3300



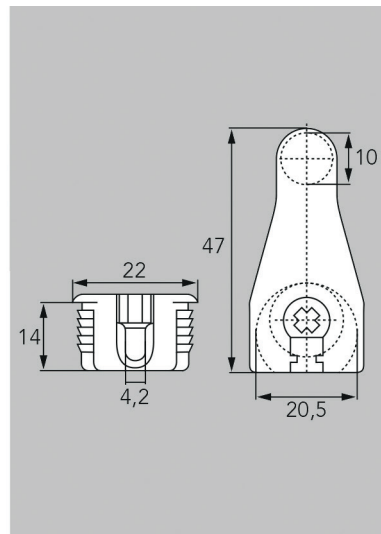
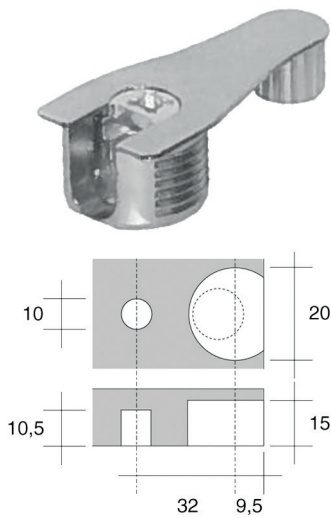
Hoekverbinding type 60.3840

- set bestaat uit:
- hoekverbinder
- afdekkap

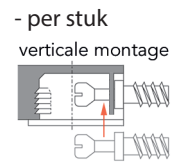
- per set

Bestelnr.	Afwerking	-	Verpakking
013144	bruin	-	4000 sets
013135	wit	-	4000 sets
013138	zwart	-	4000 sets

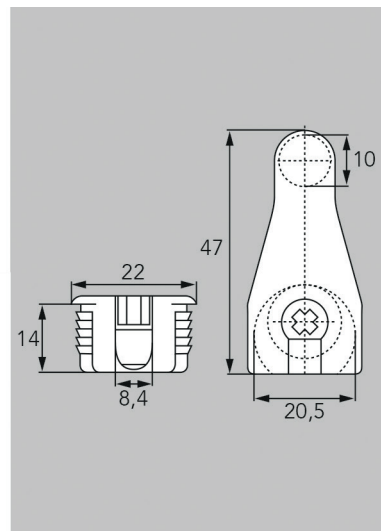
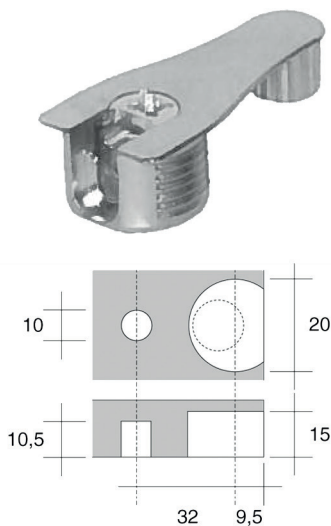
KASTVERBINDINGEN



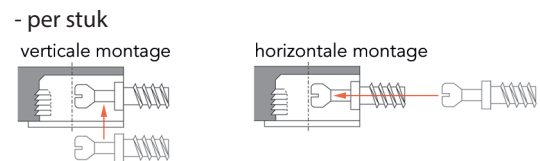
Kastverbinding type Modulfix 32V
- voor verticale montage



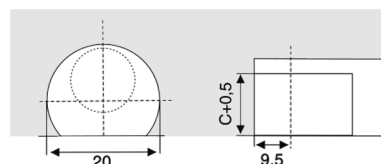
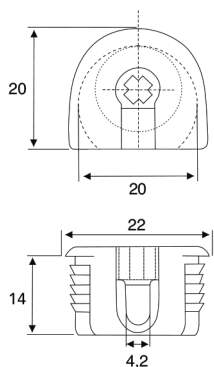
Bestelnr.	Afwerking	-	Verpakking
013406	vernikkeld	-	500



Kastverbinding type Modulfix 32LO
- kan zowel horizontaal als verticaal gemonteerd worden



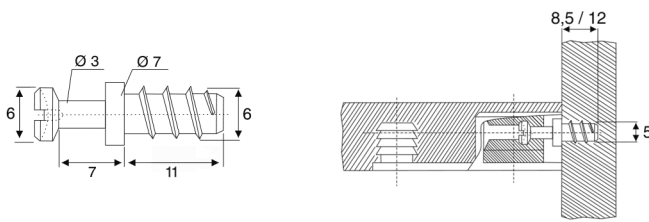
Bestelnr.	Afwerking	-	Verpakking
013484	vernikkeld	-	200



Kastverbinding type Modulfix 20
- voor verticale montage

- per stuk

Bestelnr.	Afwerking	-	Verpakking
013405	vernikkeld	-	500

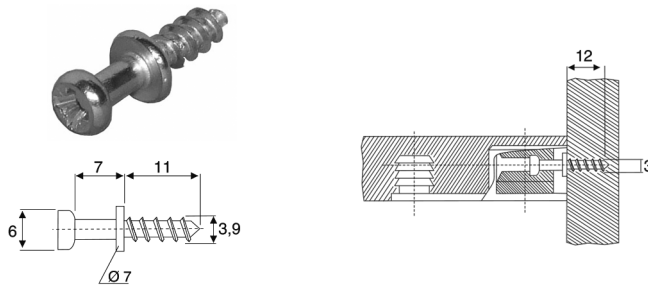


Stift voor Modulfix kastverbindingen

- euroschroef

- per stuk

Bestelnr.	Afwerking	-	Verpakking
013407	verzinkt	-	1000

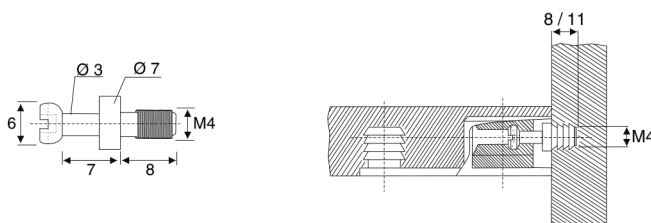


Stift voor Modulfix kastverbindingen

- schroef

- per stuk

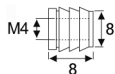
Bestelnr.	Afwerking	-	Verpakking
013374	verzinkt	-	1000



Stift voor Modulfix kastverbindingen met draad M4

- per stuk

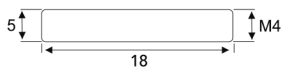
Bestelnr.	Afwerking	-	Verpakking
013410	verzinkt	-	1000



Inslagmoer voor Modulfix kastverbindingen

- per stuk

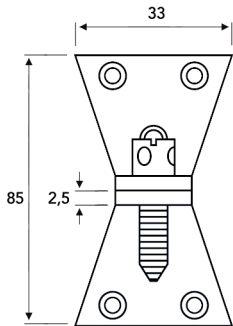
Bestelnr.	Afwerking	-	Verpakking
013408	nylon	-	1000



Tussenwandhuls type 3051

- per stuk

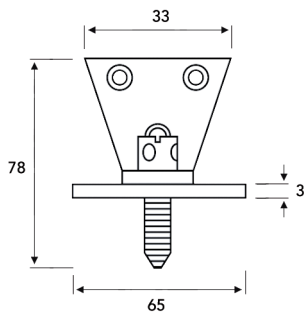
Bestelnr.	Afwerking	-	Verpakking
013409	verzinkt	-	1000



Kastverbinding type 190

- per stuk

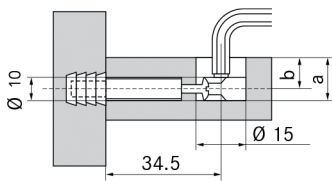
Bestelnr.	Afwerking	-	Verpakking
013173	-	-	50



Kastverbinding type 191

- per stuk

Bestelnr.	Afwerking	-	Verpakking
013172	-	-	50

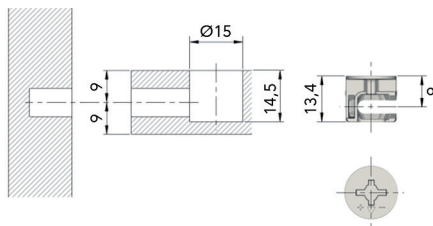
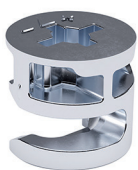


	14 - 16	17 - 20
a	12.5	15.0
b	8.0	9.5

Kastverbinding type Fixogras

- de kastverbinder bestaat uit 3 delen die elk afzonderlijk besteld dienen te worden

Bestelnr.	Afwerking	Omschrijving	Verpakking
029604	-	excenter 43003 voor plaat 14-16 mm	100
029560	-	excenter 43007 voor plaat 17-20 mm	2000
029561	-	Grass verbinding M6 stift	100
029562	-	deugel M6x10 mm	100

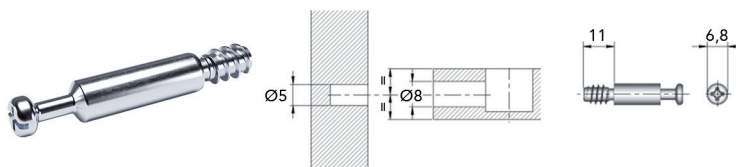


Excenter kastverbinding type 21306010ZN

- stift afzonderlijk te bestellen (bestelnr. 056331)

- per stuk

Bestelnr.	Afwerking	-	Verpakking
056330	verzinkt	-	1



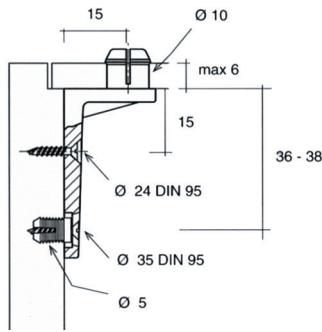
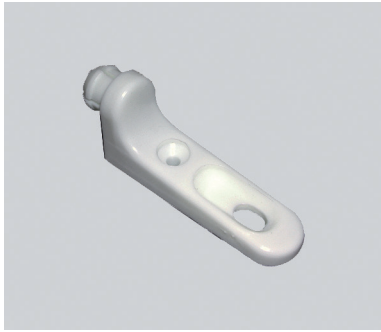
Stift kastverbinding type 21402090ZN

- excenter afzonderlijk te bestellen (bestelnr. 056330)

- per stuk

Bestelnr.	Afwerking	-	Verpakking
056331	verzinkt	-	1

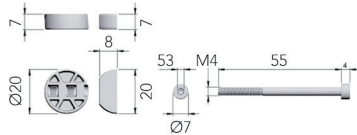
RUGWANDKLEM



Rugwandklem type 57.0570
- per stuk

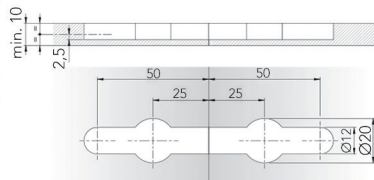
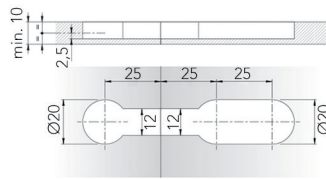
Bestelnr.	Afwerking		Verpakking
013151	wit	-	4500

TABLETVERBINDERS

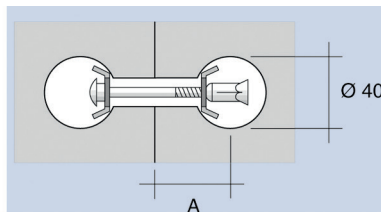
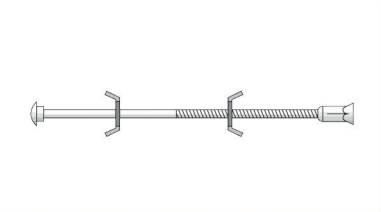


Tabletverbinder type K-top
- tabletverbinder met geringe inbouwhoogte van 7 mm

- per set (1 set = 2 stuks)



Bestelnr.	Afwerking	Afmetingen	Verpakking
056304	verzinkt	M4 x 55	100 sets

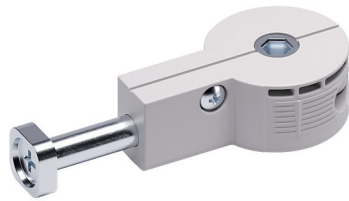
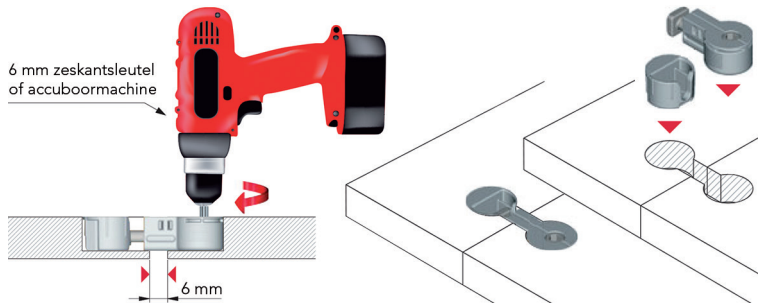


Tabletverbinder type 665
- per veelvoud van 2 stuks

Bij keukenbladverbinder M6 x 65 mm → A = 40 mm
 Bij keukenbladverbinder M6 x 150 mm → A = 83 mm
 Aanbevolen boordiepte = $\frac{\text{dikte tablet} + 10 \text{ mm}}{2}$

Bestelnr.	Afwerking	Afmetingen	Verpakking
013034	verzinkt	M6x65 mm	400
013035	verzinkt	M6x150 mm	400

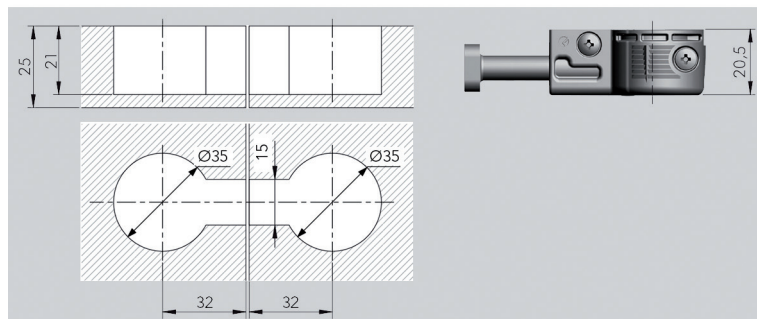
TABLETVERBINDERS QUICK



Tabletverbinder type Quick (M8 x 64 mm)

- om 2 werkbladen met elkaar te verbinden
- voor panelen van minimum 25 mm dik
- tegenstuk voor tabletverbinder afzonderlijk te bestellen (bestelnr. 056300)

- per stuk



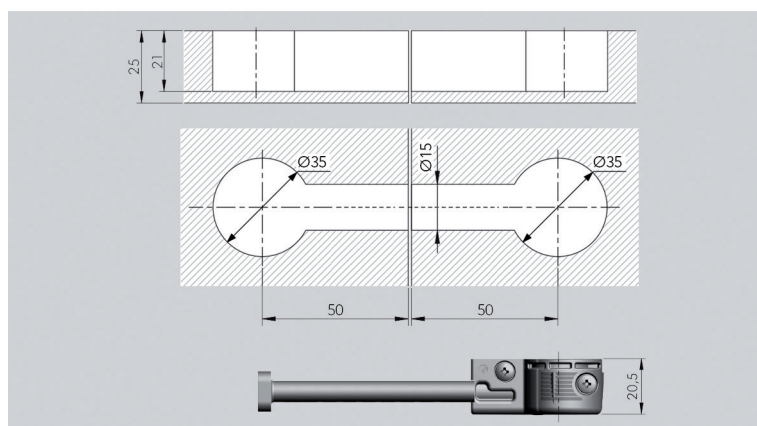
Bestelnr.	Afwerking	Afmetingen stift	Verpakking
056297	verzinkt	M8 x 64 mm	1



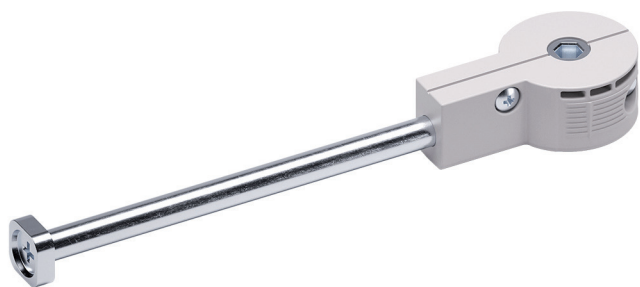
Tabletverbinder type Quick (M8 x 100 mm)

- om 2 werkbladen met elkaar te verbinden
- voor panelen van minimum 25 mm dik
- tegenstuk voor tabletverbinder afzonderlijk te bestellen (bestelnr. 056300)

- per stuk



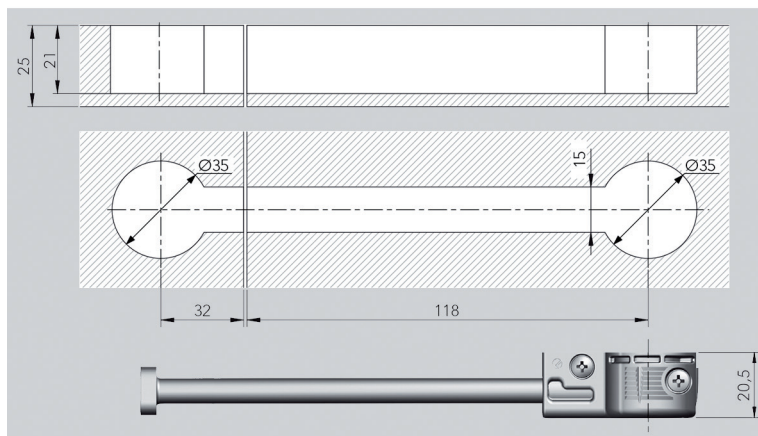
Bestelnr.	Afwerking	Afmetingen stift	Verpakking
056298	verzinkt	M8 x 100 mm	1



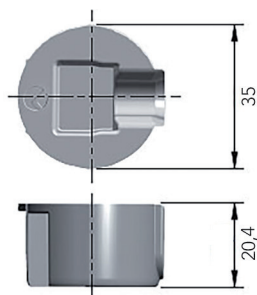
Tabletverbinder type Quick (M8 x 150 mm)

- om 2 werkbladen met elkaar te verbinden
- voor panelen van minimum 25 mm dik
- tegenstuk voor tabletverbinder afzonderlijk te bestellen (bestelnr. 056300)

- per stuk



Bestelnr.	Afwerking	Afmetingen stift	Verpakking
056299	verzinkt	M8 x 150 mm	1

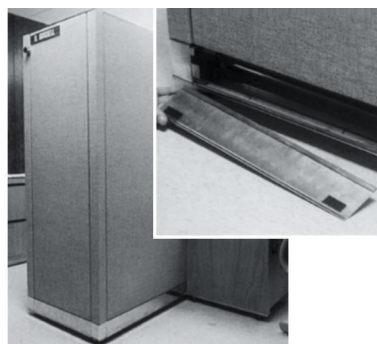
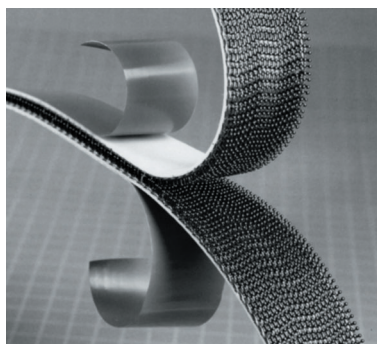


Tegenstuk voor tabletverbinders type Quick

- per stuk

Bestelnr.	Afwerking	-	Verpakking
056300	grijs	-	1

DUAL LOCK

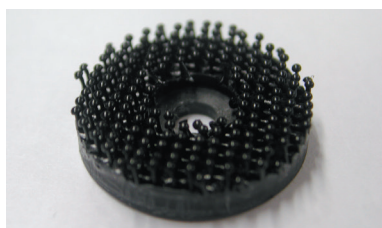


Dual Lock klikband 3M

- zeer grote trekkracht
- vochtbestendig
- bestand tegen UV-licht en oplosmiddelen
- hersluitbaar
- vervormt niet
- zelfklevend d.m.v. sterke acrylaatlijm
- kan geschroefd en geniet worden

- per stuk (1 stuk = 2000 mm)

Bestelnr.	Afwerking	Lengte	Verpakking
039494	transparant	2000 mm	1
039495	zwart	2000 mm	1



Dual Lock stansdeel

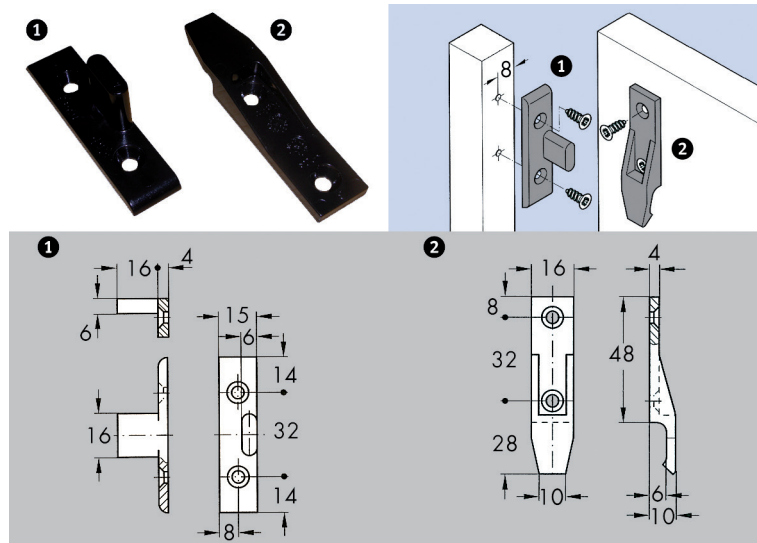
- vast te schroeven

- per stuk

Bestelnr.	Afwerking	Diameter	Verpakking
039496	zwart	21 mm	1

INHANGBESLAG

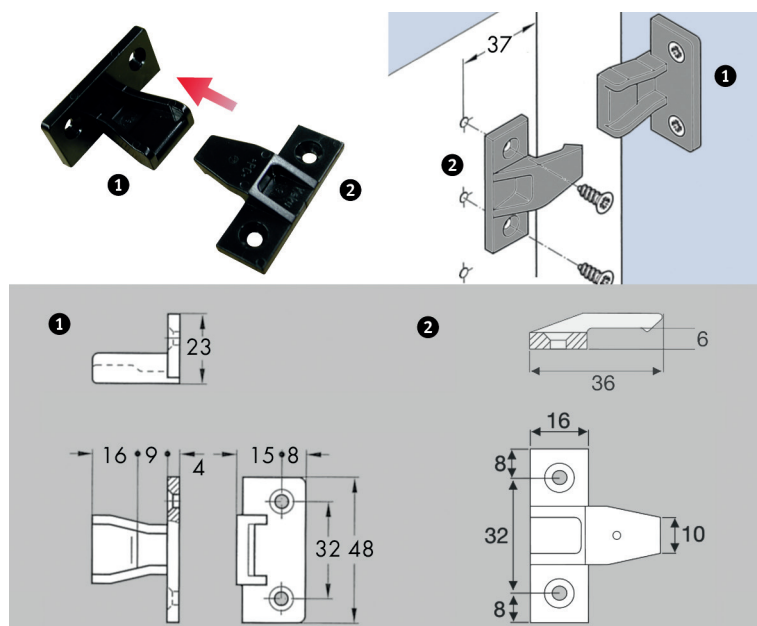
INHANGBESLAG



Inhangbeslag type 262.49
- voor het bevestigen van panelen
aan een kader

- per stuk

Bestelnr.	Afwerking	Omschrijving	Toepassing	Verpakking
047311	zwart	contradeel 1	te schroeven aan draagconstructie	200
047310	zwart	haakdeel 2	te schroeven aan panelen	200



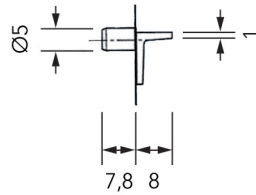
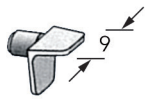
Inhangbeslag type 262.50
- voor het bevestigen van panelen
aan een kader

- per stuk

Bestelnr.	Afwerking	Omschrijving	Toepassing	Verpakking
013594	zwart	contradeel 2	te schroeven aan draagconstructie	1
013593	zwart	haakdeel 1	te schroeven aan panelen	1

SCHAPDRAGERS

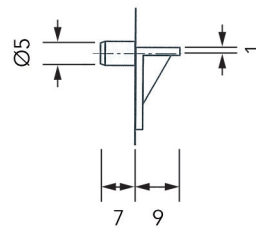
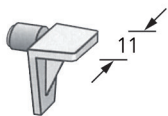
SCHAPDRAGERS



Schapdrager type 99.6350

- metaal
- per stuk

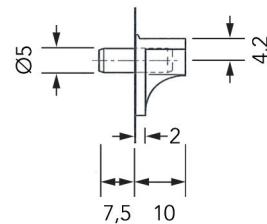
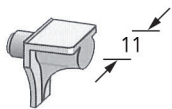
Bestelnr.	Afwerking	Diameter stift	Lengte draagvlak	Verpakking
013233	vernikkeld	5 mm	8 mm	8000



Schapdrager type 34.0010

- kunststof
- per stuk

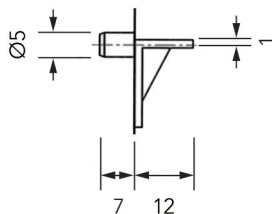
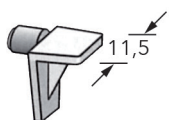
Bestelnr.	Afwerking	Diameter stift	Lengte draagvlak	Verpakking
013188	zwart	5 mm	9 mm	5000



Schapdrager type 34.0040

- kunststof/metalen pin
- per stuk

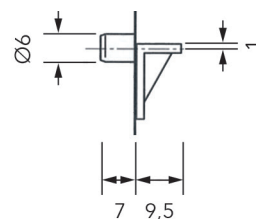
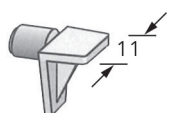
Bestelnr.	Afwerking	Diameter stift	Lengte draagvlak	Verpakking
021446	transparant	5 mm	10 mm	3000
012933	wit	5 mm	10 mm	3000



Schapdrager type 34.0030

- kunststof
- per stuk

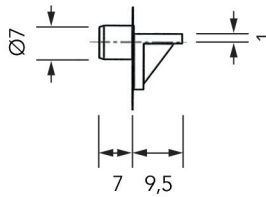
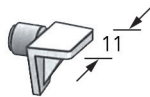
Bestelnr.	Afwerking	Diameter stift	Lengte draagvlak	Verpakking
021464	bruin	5 mm	12 mm	5000
021463	wit	5 mm	12 mm	5000



Schapdrager type 34.0050

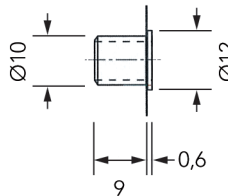
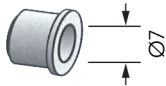
- kunststof
- per stuk

Bestelnr.	Afwerking	Diameter stift	Lengte draagvlak	Verpakking
021466	wit	6 mm	9,5 mm	5000

**Schapdrager type 34.0100**

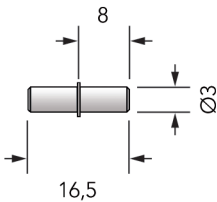
- kunststof
- per stuk

Bestelnr.	Afwerking	Diameter stift	Lengte draagvlak	Verpakking
011005	wit	7 mm	9,5 mm	5000

**Huls voor schapdrager type 34.0100**

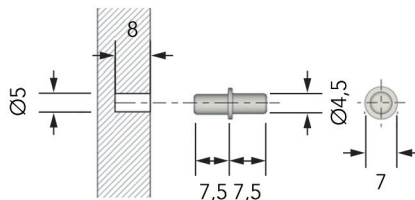
- kunststof
- per stuk

Bestelnr.	Afwerking	Diameter	Voor stift met diameter	Verpakking
012314	bruin	10 mm	7 mm	5000
011006	wit	10 mm	7 mm	5000

**Schapdrager type Pinn 4301.333**

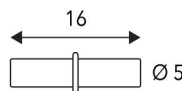
- metaal
- per stuk

Bestelnr.	Afwerking	Diameter stift	Verpakking
013615	verzinkt	3 mm	1000

**Schapdrager type 201.405.105**

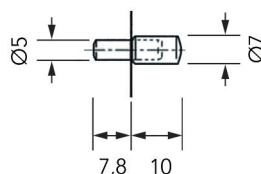
- metaal
- per stuk

Bestelnr.	Afwerking	Diameter stift	Verpakking
012755	verzinkt	5 mm	5000
012756	zwart vernikkeld	5 mm	1

**Schapdrager type 24907016**

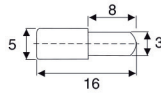
- metaal
- per stuk

Bestelnr.	Afwerking	Diameter stift	Verpakking
060914	zwart mat	5 mm	5000

**Schapdrager type 34.1670.1198**

- metaal + kunststof
- per stuk

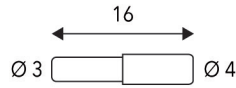
Bestelnr.	Afwerking	Diameter stift	Verpakking
013476	metaal/transparant	5 mm	6500



Schapdrager type Max 35

- metaal
- per stuk

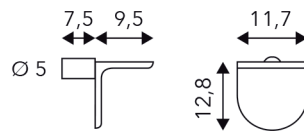
Bestelnr.	Afwerking	Diameter stift	Verpakking
035279	vernikkeld	3 mm	500



Schapdrager type 24908216

- metaal
- per stuk

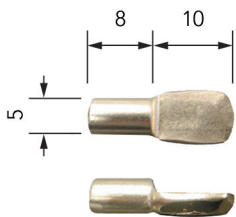
Bestelnr.	Afwerking	Diameter stift	Verpakking
060915	zwart mat	3 mm	10000



Schapdrager type 24932016

- zamak
- per stuk

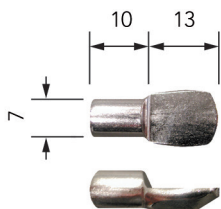
Bestelnr.	Afwerking	Diameter stift	Verpakking
060913	zwart mat	5 mm	5000



Schapdrager type 945

- metaal
- per stuk

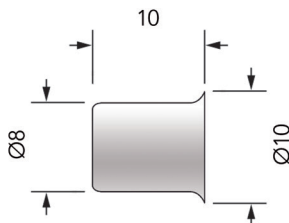
Bestelnr.	Afwerking	Diameter stift	Verpakking
010986	vernikkeld	5 mm	5000
011992	zwart vernikkeld	5 mm	5000



Schapdrager type 1200

- metaal
- per stuk

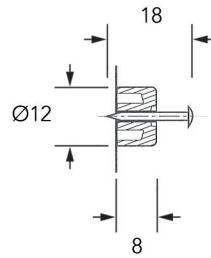
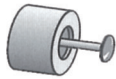
Bestelnr.	Afwerking	Diameter stift	Verpakking
010987	verkoperd	7 mm	2000
010988	vernikkeld	7 mm	2500



Huls voor schapdrager type 1200

- metaal
- boren op 7,5 mm
- per stuk

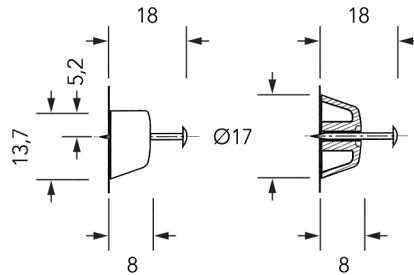
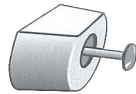
Bestelnr.	Afwerking	Diameter	Voor stift met diameter	Verpakking
010993	verkoperd	8 mm	7 mm	1000
010994	vernikkeld	8 mm	7 mm	1000

**Schapdrager type Atlan 999**

- kunststof

- per stuk

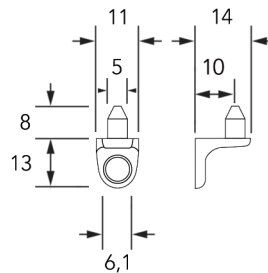
Bestelnr.	Afwerking	Hoogte	Diameter	Verpakking
011022	bruin	8 mm	12 mm	6000
011021	wit	8 mm	12 mm	6000

**Schapdrager type Atlan 615**

- kunststof

- per stuk

Bestelnr.	Afwerking	Hoogte	Diameter	Verpakking
011024	bruin	8 mm	17 mm	4000
011023	wit	8 mm	17 mm	4000

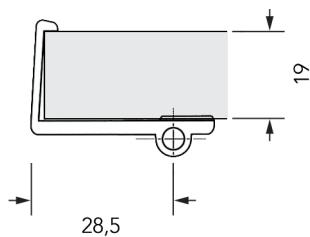
**Schapdrager met schroef type 3013**

- metaal

- inclusief schroeven

- per set van 4 stuks

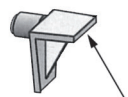
Bestelnr.	Afwerking	Type schroeven	Verpakking
010995	vernikkeld	met euroschroeven	1 set
010996	vernikkeld	met houtschroeven	1 set

**Schapdrager type 34.12_0**

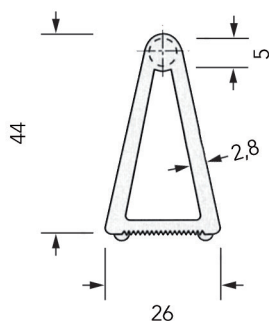
- kunststof

- per stuk

Bestelnr.	Afwerking	Links/rechts	Dikte legbord	Verpakking
013194	wit	links	19 mm	750
013087	wit	rechts	19 mm	750



afzonderlijk te bestellen

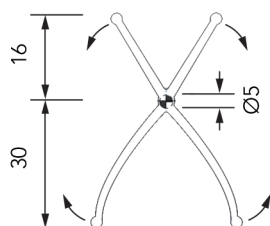


Schapkleem type 34.0970

- kunststof
- te gebruiken met schapdrager (afzonderlijk te bestellen)

- per stuk

Bestelnr.	Afwerking	-	Verpakking
013189	wit	-	3000



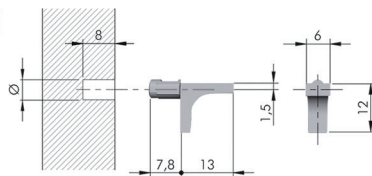
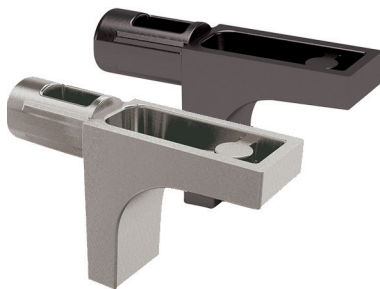
Schapkleem type 34.1870

- kunststof

- per stuk

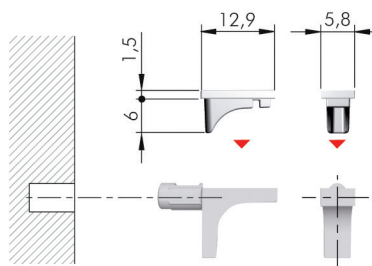
Bestelnr.	Afwerking	-	Verpakking
013474	wit	-	5000

SCHAPDRAGERS K LINE

**Schapdrager K Line type 10208 020/230**

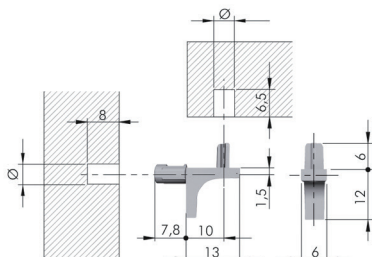
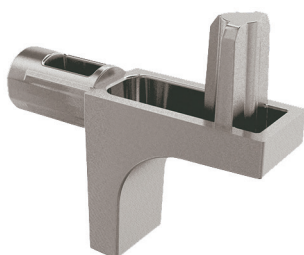
- per stuk

Bestelnr.	Afwerking	Diameter stift	Verpakking
022312	nikkel	3 mm	5000
022310	nikkel	5 mm	5000
011993	zwart vernikkeld	3 mm	5000
011994	zwart vernikkeld	5 mm	5000

**Rubber kussen K Line type 10208 060**- voor schapdrager type 10208 020/230
- voor glastablet

- per stuk

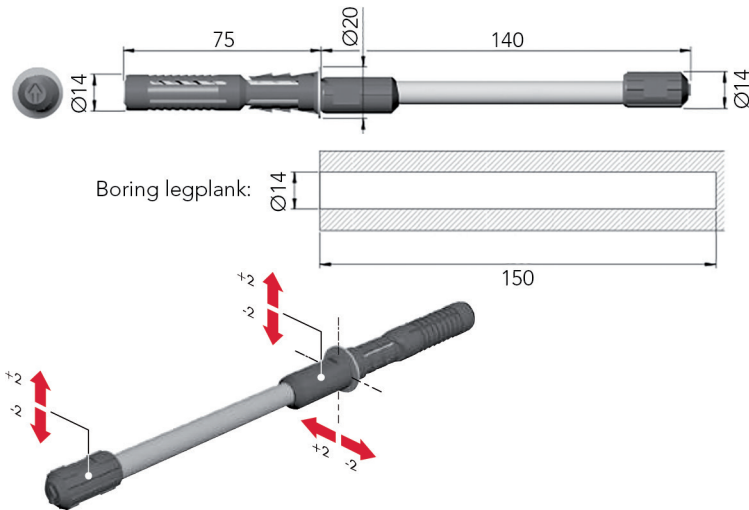
Bestelnr.	Afwerking	-	Verpakking
022314	transparant	-	5000

**Schapdrager K Line type 10208 050/210**

- per stuk

Bestelnr.	Afwerking	Diameter stiften	Verpakking
022311	nikkel	5 mm	5000

SCHAPDRAGERS OM IN TE BOREN

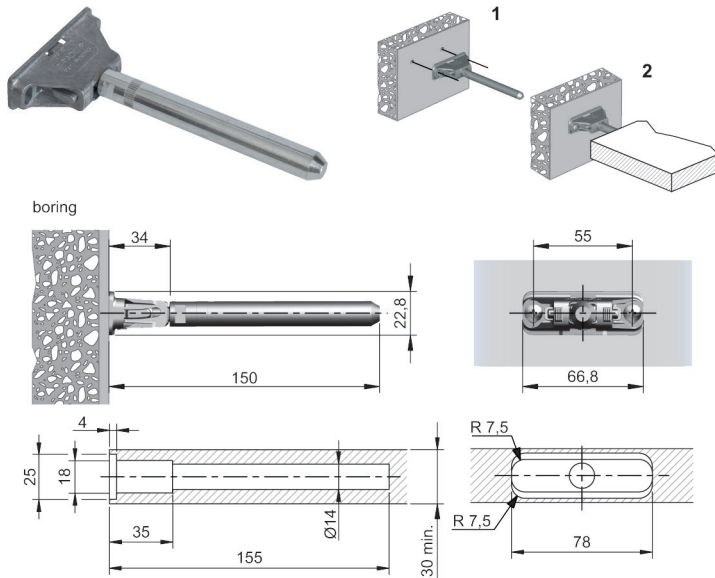


Schapdrager type 1621005000

- om in de legplank in te boren
- regeling met steeksleutel van 12 mm

- per stuk

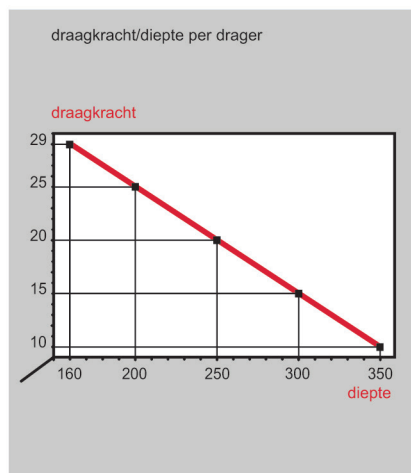
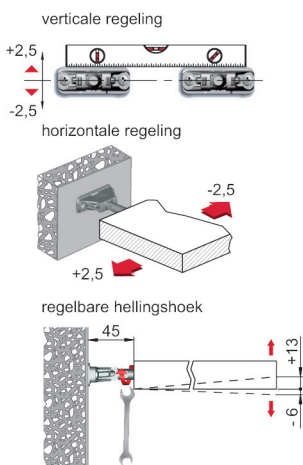
Bestelnr.	Afwerking	Diameter	Lengte	Boordiameter	Verpakking
013404	verzinkt	Ø 14 mm	140 mm	Ø 14 mm	1



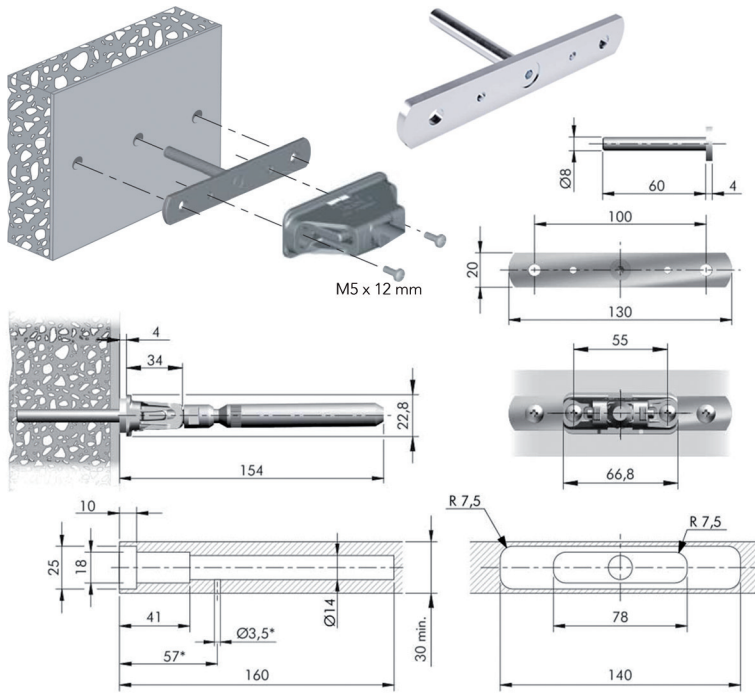
Verstelbare schapdrager type Triade

- om in een legplank van minimum 25 mm dik te boren
- verticaal en horizontaal regelbaar + regeling van de hellingshoek
- draagkracht: zie tabel (draagkracht per drager inclusief het gewicht van de legplank)
- bij een legplank van meer dan 30 mm dik kan deze tot tegen de muur geschoven worden

- per stuk



Bestelnr.	Afwerking	Diameter	Boorafstand	Draagkracht	Verpakking
013600	verzinkt	14 mm	55 mm	zie tabel	1



Bevestigingsset voor schapdrager type Triade

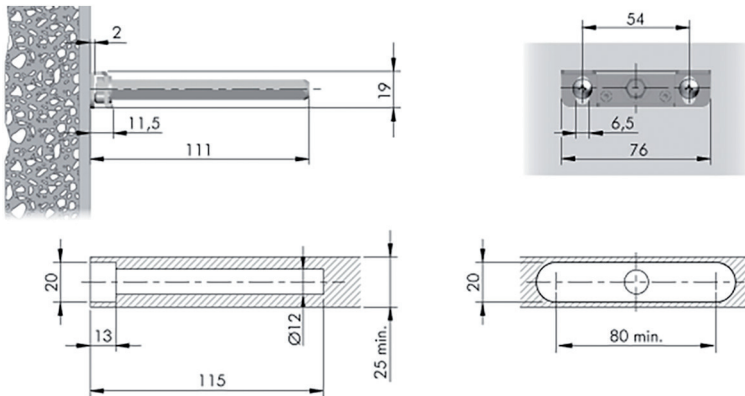
- optioneel
- om de schapdrager in de wand te verankeren
- de set bevat:
 - 1 muuranker
 - 2 schroeven M5 x 12 mm
- per set

Bestelnr.	Afwerking	-	Verpakking
056325	verzinkt	-	1 set



Verstelbare schapdrager type 16206030ZN

- om in een legplank van minimum 25 mm dik te boren
- hoogte verstelbaar: +/- 4 mm
- zijwaarts verstelbaar: +/- 4 mm
- per stuk



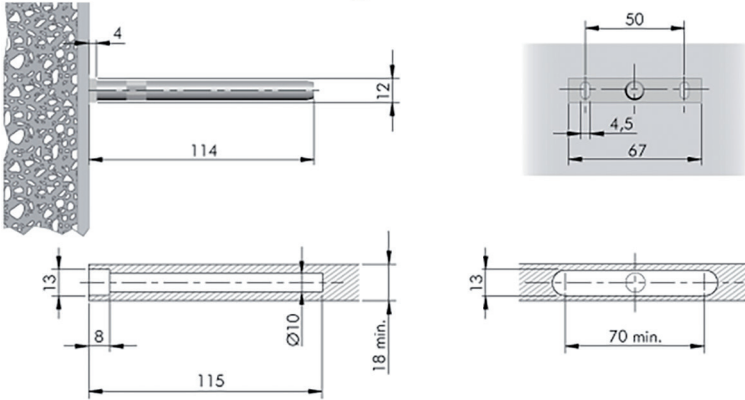
Bestelnr.	Afwerking	-	Verpakking
056336	verzinkt	-	150



Vaste schapdrager type 1622101000

- om in een legplank van minimum 18 mm dik te boren
- niet verstelbaar

- per stuk



Bestelnr.	Afwerking	-	Verpakking
056337	verzinkt	-	150

VERSTELBARE SCHAPDRAGERS

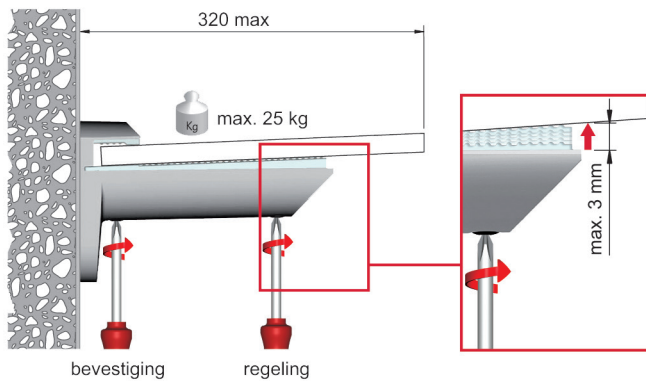


Verstelbare schapdrager type Kaiman

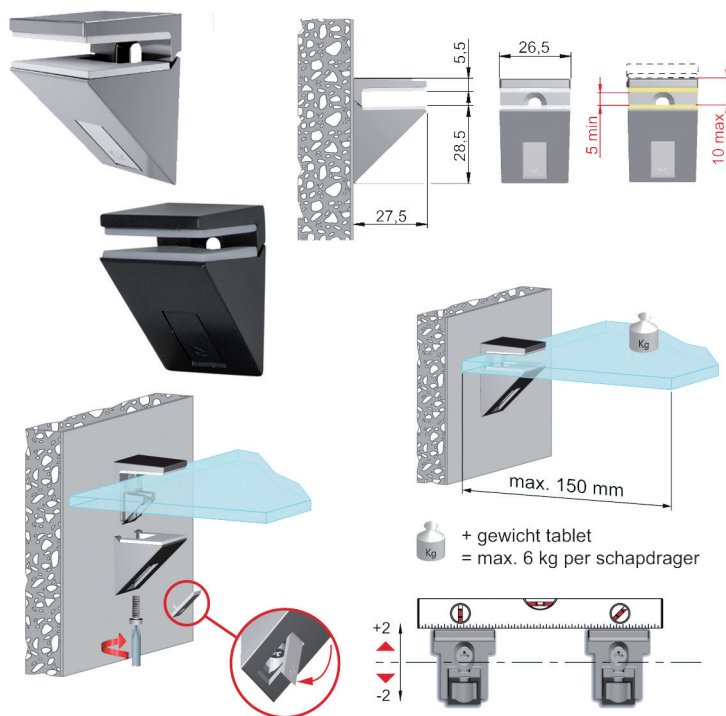
- de drager kan na montage nog in de hoogte versteld worden zodat het legbord steeds horizontaal ligt

- draagkracht: 25 kg per drager

- per paar

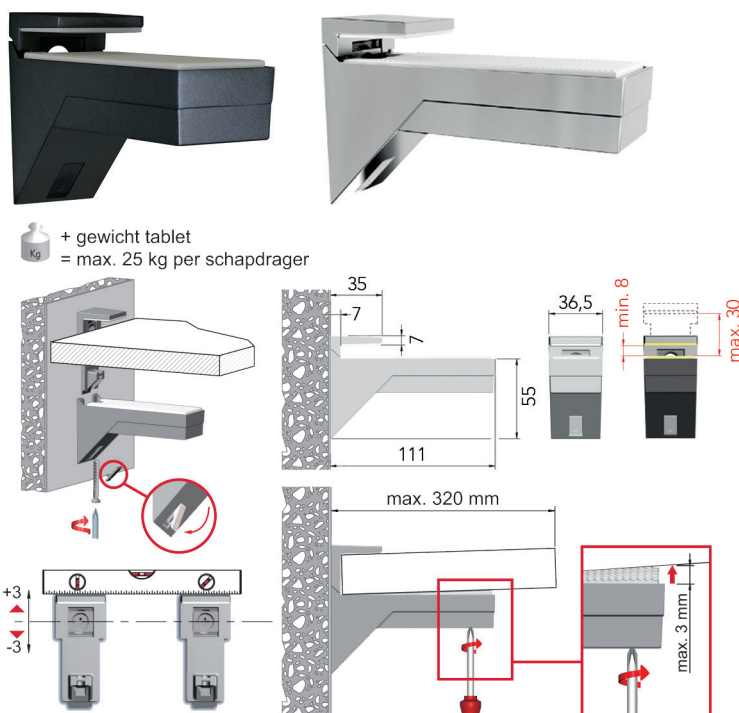


Bestelnr.	Afwerking	Draagkracht per drager	Dikte legbord	Voor tabletdiepte (maximum)	Verpakking
021987	aluminium	25 kg	7 tot 41 mm	320 mm	10 pr
021988	alu /inox	25 kg	7 tot 41 mm	320 mm	10 pr
056301	zwart	25 kg	7 tot 41 mm	320 mm	10 pr

**Verstelbare schapdrager type Kalabrone mini**

- de dragers kunnen na montage nog versteld worden zodat het tablet steeds horizontaal ligt
- tabletdikte: 5 tot 10 mm
- draagkracht 6 kg per drager
- per stuk

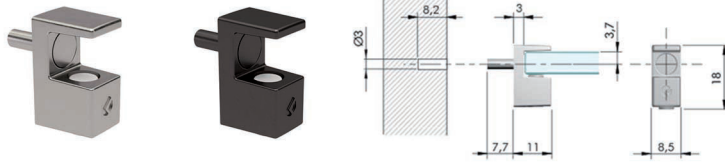
Bestelnr.	Afwerking	Draagkracht per drager	Dikte legbord	Voor tabletdiepte (maximum)	Verpakking
022201	chroom	6 kg	5 tot 10 mm	150 mm	100 st
022202	inox look	6 kg	5 tot 10 mm	150 mm	100 st
056303	zwart	6 kg	5 tot 10 mm	150 mm	100 st

**Verstelbare schapdragers type Kalabrone**

- de dragers kunnen na montage nog versteld worden zodat het tablet steeds horizontaal ligt
- tabletdikte: 8 tot 30 mm
- draagkracht 25 kg per drager
- per paar

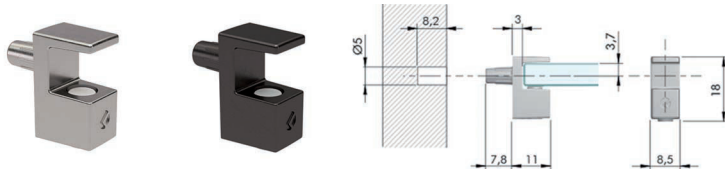
Bestelnr.	Afwerking	Draagkracht per drager	Dikte legbord	Voor tabletdiepte (maximum)	Verpakking
022203	chroom	25 kg	8 tot 30 mm	320 mm	24 pr
022204	inox look	25 kg	8 tot 30 mm	320 mm	24 pr
056302	zwart	25 kg	8 tot 30 mm	320 mm	24 pr

SCHAPDRAGERS VOOR GLAZEN LEGBORD



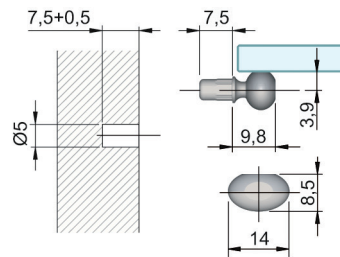
Schapdrager type Grace met stift diameter 3 mm
- per stuk

Bestelnr.	Afwerking	Diameter stift	Voor glasdikte	Verpakking
056326	vernikkeld	3 mm	5-6 mm	1
056327	zwart vernikkeld	3 mm	5-6 mm	1



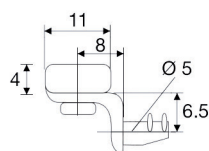
Schapdrager type Grace met stift diameter 5 mm
- per stuk

Bestelnr.	Afwerking	Diameter stift	Voor glasdikte	Verpakking
056328	vernikkeld	5 mm	5-6 mm	1
056329	zwart vernikkeld	5 mm	5-6 mm	1



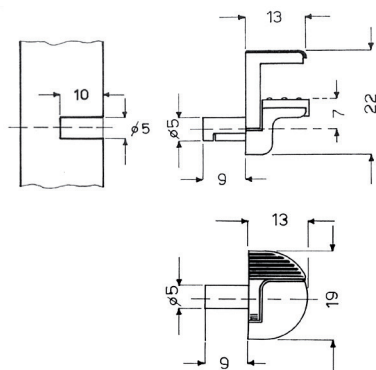
Schapdrager type 3011
- per set van 4 stuks

Bestelnr.	Afwerking	Diameter stift	Verpakking
010997	vernikkeld	5 mm	1 set



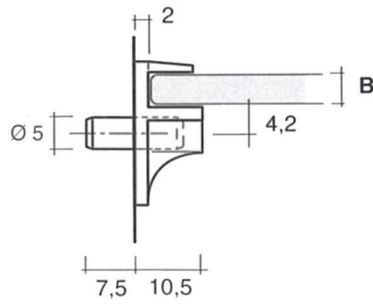
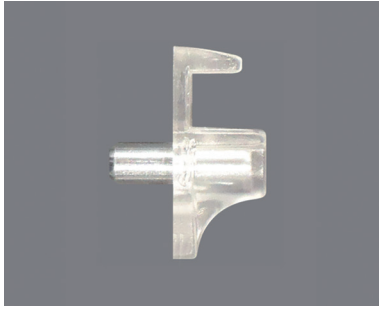
Schapdrager type Lano
- draagkracht: 5,5 kg per stuk
(+/- 22 kg per 4 dragers)
- per stuk

Bestelnr.	Afwerking	Diameter stift	Verpakking
013713	vernikkeld	5 mm	500



Schapdrager type Alfa
- per stuk

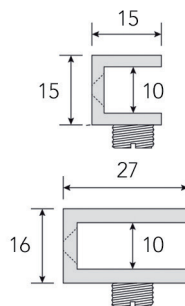
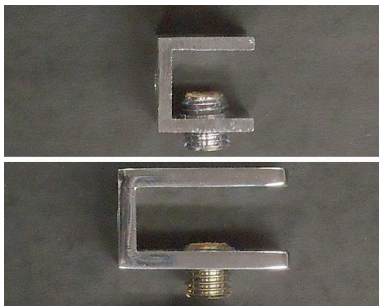
Bestelnr.	Afwerking	Voor glasdikte	Diameter stift	Verpakking
013197	vernikkeld	8-12 mm	5 mm	100

**Schapdrager type 34**

- met stift in metaal

- per stuk

Bestelnr.	Afwerking	Voor glasdikte	Diameter stift	Verpakking
013088	kunststof transparant	4 mm	5 mm	2000
013171	kunststof transparant	6 mm	5 mm	2000

**Schapdrager type 630**

- om te schroeven

- per stuk

Bestelnr.	Afwerking	Voor glasdikte	Afmetingen	Verpakking
700611	chrom	5-10 mm	15 x 15 mm	100
700607	chrom	5-10 mm	27 x 16 mm	4

STELLIJSTEN

STELLIJSTEN

**Stellijst type 8900**

- afstand tussen de gaten: 14 mm (center/center)

- per stuk (1 stuk = 2000 mm)

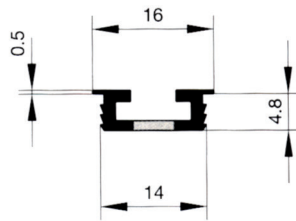
Bestelnr.	Afwerking	Type	Lengte	Breedte	Diepte	Verpakking
011105	vernikkeld	opbouw	2000 mm	16 mm	5 mm	1

**Draaghaak type 8901**

- voor stellijst type 8900

- per stuk

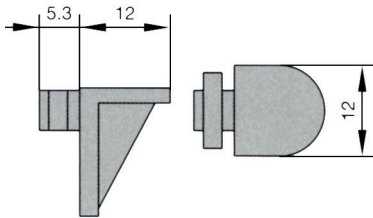
Bestelnr.	Afwerking	Type	Lengte	Breedte	Diepte	Verpakking
011107	vernikkeld	-	-	-	-	1

**Stellijst type 660011**

- afstand tussen de gaten: 15 mm (center/center)

- per stuk (1 stuk = 2500 mm)

Bestelnr.	Afwerking	Type	Lengte	Breedte	Diepte	Verpakking
011093	wit	inbouw	2500 mm	14 mm	5,7 mm	1

**Draaghaak type 100070**

- voor stellijst type 660011

- per stuk

Bestelnr.	Afwerking	Type	Lengte	Breedte	Diepte	Verpakking
011097	wit	-	-	-	-	1

**Stellijst type Rox**

- afstand tussen de draagvlakken: 36 mm

- per stuk (1 stuk = 2000 mm)

Bestelnr.	Afwerking	Type	Lengte	Breedte	Diepte	Verpakking
011123	beuk	opbouw	2000 mm	14 mm	14 mm	1
011124	eik	opbouw	2000 mm	14 mm	14 mm	1

**Stellijst type Sovella**

- afstand tussen de gaten: 12 mm

- per stuk

Bestelnr.	Afwerking	Type	Lengte	Breedte	Dikte	Verpakking
011215	wit	opbouw	150 mm	32 mm	15 mm	10
011217	wit	opbouw	500 mm	32 mm	15 mm	10
011219	wit	opbouw	1000 mm	32 mm	15 mm	10
011221	wit	opbouw	1500 mm	32 mm	15 mm	10
011223	wit	opbouw	2000 mm	32 mm	15 mm	10
011225	wit	opbouw	2500 mm	32 mm	15 mm	10

**Dubbele draaghaak type Sovella 1**

- voor stellijst type Sovella

- per stuk

Bestelnr.	Afwerking	Voor legplank met breedte	Draagkracht	Verpakking
011227	wit	150 mm	120 kg	20
011229	wit	200 mm	100 kg	20
011231	wit	250 mm	80 kg	20
011233	wit	300 mm	70 kg	20
011235	wit	350 mm	60 KG	20

**Dubbele draaghaak type Sovella 2**

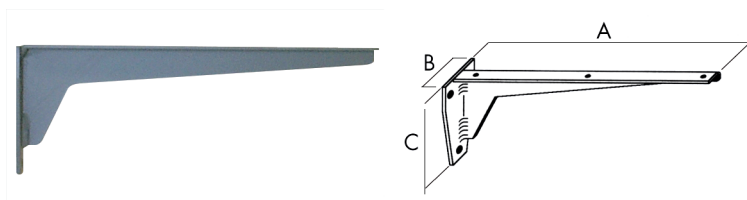
- voor stellijst type Sovella

- per stuk

Bestelnr.	Afwerking	Voor legplank met breedte	Draagkracht	Verpakking
011237	wit	400 mm	120 kg	20
011239	wit	450 mm	100 kg	20
011241	wit	500 mm	80 kg	20
011243	wit	550 mm	60 kg	20

CONSOLEN

CONSOLEN



Vaste console type FL

- draagkracht per paar: 150 kg*

*uitgezonderd bestelnr. 011202: 250 kg

Bestelnr.	Afwerking	A	B	C	Verpakking
011188	verzinkt	150 mm	36 mm	70 mm	1
011189	verzinkt	175 mm	36 mm	70 mm	1
011190	verzinkt	200 mm	46 mm	80 mm	1
011191	verzinkt	240 mm	46 mm	80 mm	1
011192	verzinkt	280 mm	53 mm	100 mm	1
011193	grijs	330 mm	53 mm	100 mm	1
011194	grijs	380 mm	65 mm	130 mm	1
011195	grijs	480 mm	65 mm	130 mm	1
011196	grijs	580 mm	82 mm	170 mm	1
011197	grijs	680 mm	82 mm	170 mm	1
011202	grijs	780 mm	100 mm	220 mm	1



Klapconsole type KL

- draagkracht per paar: 150 kg

Bestelnr.	Afwerking	A	B	C	D	Verpakking
011174	verzinkt	200 mm	60 mm	80 mm	35 mm	1
011175	verzinkt	240 mm	60 mm	105 mm	35 mm	1
011176	verzinkt	280 mm	60 mm	105 mm	35 mm	1
011177	grijs	330 mm	82 mm	130 mm	50 mm	1
011178	grijs	380 mm	82 mm	130 mm	50 mm	1
011179	grijs	480 mm	82 mm	145 mm	50 mm	1
011180	grijs	580 mm	82 mm	172 mm	50 mm	1
011181	grijs	680 mm	82 mm	172 mm	50 mm	1



Klapconsole type KS

- draagkracht per paar: 500 kg

Bestelnr.	Afwerking	A	B	C	D	Verpakking
011187	grijs	780 mm	115 mm	220 mm	60 mm	1

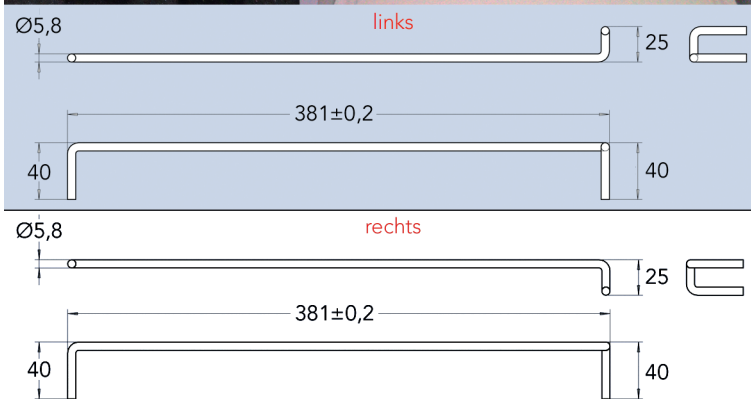
TOEBEHOREN VOOR DE PRESENTATIE VAN KEUKENFRONTEN

HOUDERS VOOR DE PRESENTATIE VAN KEUKENFRONTEN

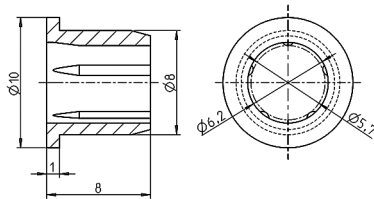
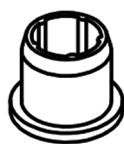


Houder voor de presentatie van keukenfronten
- voor de presentatie van fronten en werkbladen

- per stuk



Bestelnr.	Afwerking	Links/rechts	Lengte	Verpakking
051909	chrom	links	382 mm	150
051910	chrom	rechts	382 mm	150

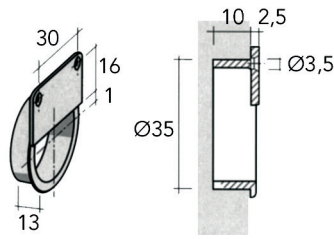


Mof voor houders voor de presentatie van keukenfronten

- per stuk

Bestelnr.	Afwerking		Verpakking
069292	transparant	-	1

OPHANGERS

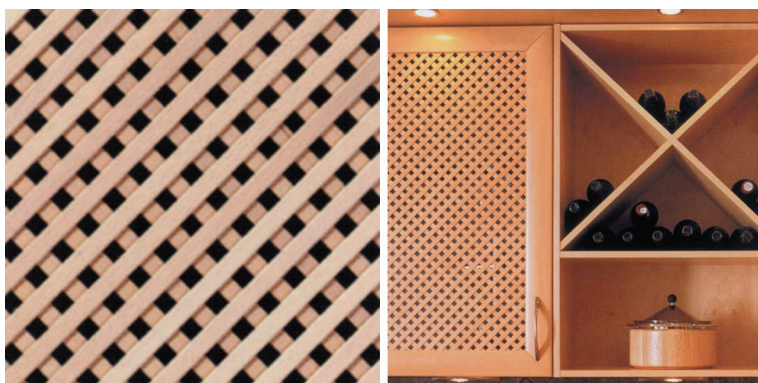


Ophanger type 602430
- per stuk

Bestelnr.	Afwerking	-	Verpakking
013241	wit	-	400

HOUTEN VLECHTWERK EN LUCHTROOSTERS

HOUTEN VLECHTWERK



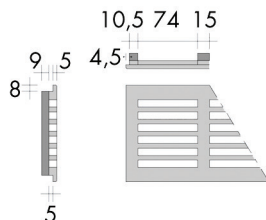
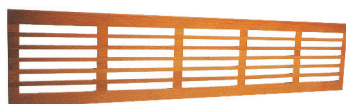
Houten vlechtwerk type Diagon

- diverse toepassingsmogelijkheden: deur-, meubel- en wandpanelen, paravents, radiator-bekleding, scheidingswanden...
- onzichtbaar verlijmd
- diagonaal vlechtwerk
- 1 zijde afgerond

- per stuk

Bestelnr.	Afwerking	Lengte	Breedte	Dikte	Verpakking
013280	beuk	2000 mm	800 mm	4 mm	1
013281	eik	2000 mm	800 mm	4 mm	1

HOUTEN LUCHTROOSTERS



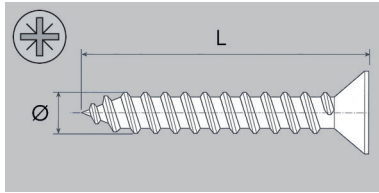
Houten luchtrooster

- per stuk

Bestelnr.	Afwerking	Inbouwmaat	Buitenmaat	Luchtdoorlaat	Verpakking
039472	beuk	64 x 541 mm	80 x 550 mm	160 cm ²	1
039470	eik	64 x 541 mm	80 x 550 mm	160 cm ²	1
039473	beuk	104 x 541 mm	120 x 550 mm	240 cm ²	1
039471	eik	104 x 541 mm	120 x 550 mm	240 cm ²	1

SCHROEVEN EN MOEREN

SPAANPLAATSCHROEVEN

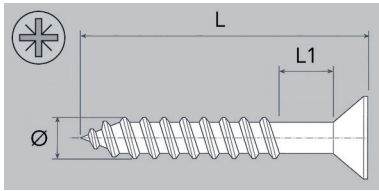


Spaanplaat Schroeven met platte kop

- Pozidrive

- per verpakking

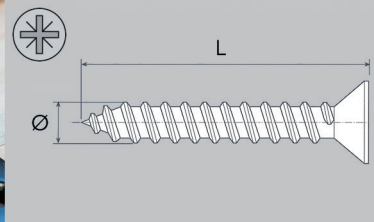
Bestelnr.	Afwerking	Diameter	Lengte	Kop	Verpakking
101001	verzinkt	3 mm	12 mm	PZ 2	1000
101002	verzinkt	3 mm	16 mm	PZ 2	1000
101003	verzinkt	3 mm	20 mm	PZ 2	1000
101004	verzinkt	3 mm	25 mm	PZ 2	1000
101005	verzinkt	3 mm	30 mm	PZ 2	1000
101006	verzinkt	3 mm	35 mm	PZ 2	1000
101007	verzinkt	3,5 mm	12 mm	PZ 2	1000
101008	verzinkt	3,5 mm	16 mm	PZ 2	1000
101009	verzinkt	3,5 mm	20 mm	PZ 2	1000
101010	verzinkt	3,5 mm	25 mm	PZ 2	1000
101011	verzinkt	3,5 mm	30 mm	PZ 2	1000
101012	verzinkt	3,5 mm	35 mm	PZ 2	1000
101013	verzinkt	3,5 mm	40 mm	PZ 2	1000
003482	verzinkt	3,5 mm	45 mm	PZ 2	500
003483	verzinkt	3,5 mm	50 mm	PZ 2	500
101014	verzinkt	4 mm	12 mm	PZ 2	1000
101015	verzinkt	4 mm	16 mm	PZ 2	1000
101016	verzinkt	4 mm	20 mm	PZ 2	1000
101017	verzinkt	4 mm	25 mm	PZ 2	1000
101018	verzinkt	4 mm	30 mm	PZ 2	1000
101019	verzinkt	4 mm	35 mm	PZ 2	1000
101020	verzinkt	4 mm	40 mm	PZ 2	500
101021	verzinkt	4 mm	45 mm	PZ 2	500
101022	verzinkt	4 mm	50 mm	PZ 2	500
101023	verzinkt	4,5 mm	16 mm	PZ 2	1000
101024	verzinkt	4,5 mm	20 mm	PZ 2	1000
101025	verzinkt	4,5 mm	25 mm	PZ 2	1000
101026	verzinkt	4,5 mm	30 mm	PZ 2	1000
101027	verzinkt	4,5 mm	35 mm	PZ 2	1000
101028	verzinkt	4,5 mm	40 mm	PZ 2	500
101029	verzinkt	4,5 mm	45 mm	PZ 2	500
101030	verzinkt	4,5 mm	50 mm	PZ 2	500
101031	verzinkt	4,5 mm	60 mm	PZ 2	200
101032	verzinkt	5 mm	20 mm	PZ 2	1000
101033	verzinkt	5 mm	25 mm	PZ 2	1000
101034	verzinkt	5 mm	30 mm	PZ 2	500
101035	verzinkt	5 mm	35 mm	PZ 2	500
101036	verzinkt	5 mm	40 mm	PZ 2	500
101037	verzinkt	5 mm	45 mm	PZ 2	500
101038	verzinkt	5 mm	50 mm	PZ 2	200
101039	verzinkt	5 mm	60 mm	PZ 2	200
101040	verzinkt	5 mm	70 mm	PZ 2	200
101041	verzinkt	5 mm	80 mm	PZ 2	200
101042	verzinkt	6 mm	40 mm	PZ 2	500
101043	verzinkt	6 mm	50 mm	PZ 2	200
101044	verzinkt	6 mm	60 mm	PZ 2	200
101045	verzinkt	6 mm	70 mm	PZ 2	200
101046	verzinkt	6 mm	80 mm	PZ 2	200


**Spaanplaatschroeven met platte kop:
gedeeltelijke draad**

- Pozidrive
- voor houtconstructie
- deeldraad heeft als voordeel dat de bovenste plank beter tegen de onderste plank wordt aangetrokken

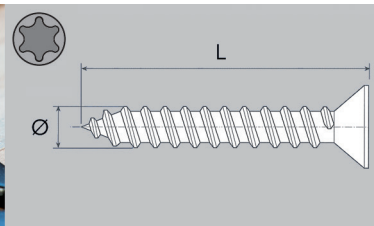
- per verpakking

Bestelnr.	Afwerking	Diameter	Lengte	L1	Kop	Verpakking
101110	verzinkt	4 mm	50 mm	15 mm	PZ 2	500
101111	verzinkt	5 mm	50 mm	15 mm	PZ 2	200
101112	verzinkt	5 mm	60 mm	15 mm	PZ 2	200
101113	verzinkt	5 mm	70 mm	15 mm	PZ 2	200
101114	verzinkt	5 mm	80 mm	15 mm	PZ 2	200
101115	verzinkt	6 mm	60 mm	15 mm	PZ 2	200
101116	verzinkt	6 mm	70 mm	22 mm	PZ 2	200
101117	verzinkt	6 mm	80 mm	22 mm	PZ 2	200
101047	verzinkt	6 mm	90 mm	29 mm	PZ 2	200
101048	verzinkt	6 mm	100 mm	37 mm	PZ 2	200


Spaanplaatschroeven met platte kop: zwart

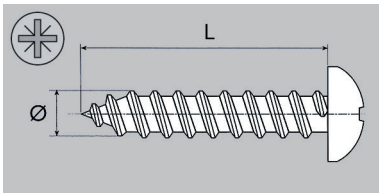
- Pozidrive
- per verpakking

Bestelnr.	Afwerking	Diameter	Lengte	Kop	Verpakking
056198	zwart	3	25 mm	PZ 1	200
056199	zwart	3	30 mm	PZ 1	200
056201	zwart	4	16 mm	PZ 2	200
056202	zwart	4	20 mm	PZ 2	200
056203	zwart	4	25 mm	PZ 2	200
056204	zwart	4	30 mm	PZ 2	200
056205	zwart	4	40 mm	PZ 2	200
056206	zwart	4	50 mm	PZ 2	200


Spaanplaatschroeven met Torx kop: zwart

- per verpakking

Bestelnr.	Afwerking	Diameter	Lengte	Kop	Verpakking
056208	zwart	3,5 mm	16 mm	T20	200

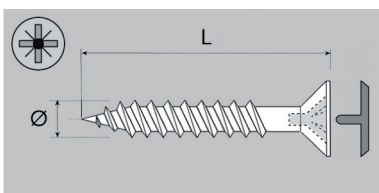


Spaanplaatschroeven met cilinder kop

- Pozidrive

- per verpakking

Bestelnr.	Afwerking	Diameter	Lengte	Kop	Verpakking
101049	verzinkt	3 mm	12 mm	PZ 2	1000
101050	verzinkt	3 mm	16 mm	PZ 2	1000
101051	verzinkt	3 mm	20 mm	PZ 2	1000
101052	verzinkt	3 mm	25 mm	PZ 2	1000
101053	verzinkt	3 mm	30 mm	PZ 2	1000
101054	verzinkt	3,5 mm	12 mm	PZ 2	1000
101055	verzinkt	3,5 mm	16 mm	PZ 2	1000
101056	verzinkt	3,5 mm	20 mm	PZ 2	1000
101057	verzinkt	3,5 mm	25 mm	PZ 2	1000
101058	verzinkt	3,5 mm	30 mm	PZ 2	1000
101059	verzinkt	3,5 mm	35 mm	PZ 2	1000
101060	verzinkt	4 mm	16 mm	PZ 2	1000
101061	verzinkt	4 mm	20 mm	PZ 2	1000
101062	verzinkt	4 mm	25 mm	PZ 2	1000
101063	verzinkt	4 mm	30 mm	PZ 2	1000
101064	verzinkt	4 mm	35 mm	PZ 2	1000
101065	verzinkt	4 mm	40 mm	PZ 2	1000
101066	verzinkt	4,5 mm	20 mm	PZ 2	1000
101067	verzinkt	4,5 mm	25 mm	PZ 2	1000
101068	verzinkt	4,5 mm	30 mm	PZ 2	1000
101069	verzinkt	4,5 mm	35 mm	PZ 2	1000
101070	verzinkt	4,5 mm	40 mm	PZ 2	500
101071	verzinkt	4,5 mm	45 mm	PZ 2	500
101072	verzinkt	5 mm	20 mm	PZ 2	1000
101073	verzinkt	5 mm	25 mm	PZ 2	1000
101074	verzinkt	5 mm	30 mm	PZ 2	1000
101075	verzinkt	5 mm	35 mm	PZ 2	500
101076	verzinkt	5 mm	40 mm	PZ 2	500
101077	verzinkt	5 mm	45 mm	PZ 2	500
101078	verzinkt	5 mm	50 mm	PZ 2	200
101079	verzinkt	6 mm	40 mm	PZ 2	500
101080	verzinkt	6 mm	50 mm	PZ 2	200
101081	verzinkt	6 mm	60 mm	PZ 2	200



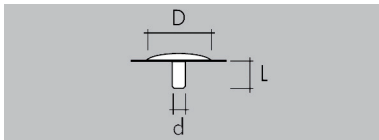
Spaanplaatschroef met geboorde kop

- Pozidrive

- afdekkappen afzonderlijk te bestellen

- per verpakking

Bestelnr.	Afwerking	Diameter	Lengte	Kop	Verpakking
003473	verzinkt	4,5 mm	20 mm	PZ 2	1000
003474	verzinkt	4,5 mm	25 mm	PZ 2	1000
003475	verzinkt	4,5 mm	30 mm	PZ 2	1000
003476	verzinkt	4,5 mm	35 mm	PZ 2	500
003477	verzinkt	4,5 mm	40 mm	PZ 2	500
003478	verzinkt	4,5 mm	45 mm	PZ 2	500
003479	verzinkt	4,5 mm	50 mm	PZ 2	500
003481	verzinkt	4,5 mm	60 mm	PZ 2	200

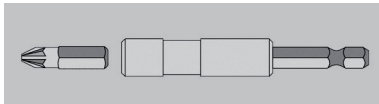


Afdekkappen type B voor schroeven met geboorde kop

- voor schroef met kopboring Pozidrive

- per stuk

Bestelnr.	Afwerking	d	D	L	Verpakking
003470	beige	2,5 mm	12 mm	4 mm	1000
003468	bruin	2,5 mm	12 mm	4 mm	1000
003471	licht grijs	2,5 mm	12 mm	4 mm	1000
003491	donker grijs	2,5 mm	12 mm	4 mm	1000
003467	wit	2,5 mm	12 mm	4 mm	1000
003469	zwart	2,5 mm	12 mm	4 mm	1000

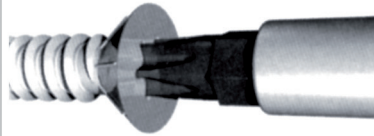
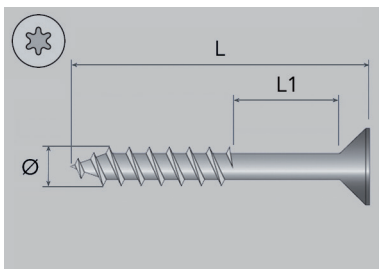


Magnetische bithouder en bits voor Pozidrive schroeven

- buitendiameter bithouder: 9,6 mm

- per stuk

Bestelnr.	Afwerking	Omschrijving	Verpakking
003486	-	magnetische bithouder	1
003484	-	bit PZ 1	1
003472	-	bit PZ 2	1

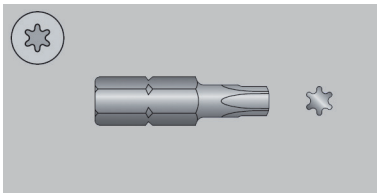


Spaanplaatschroeven met Torx kop

- door de speciale kopboring van TX-schroeven zet een bit of schroevendraaier zich steviger vast wat het vastschroeven aanzienlijk vereenvoudigd
- door de klemlengte (L1) trekken de onderdelen steviger aan
- TX-schroeven van 16 en 20 mm zijn niet voorzien van een klemlengte, de overige wel

- per verpakking

Bestelnr.	Afwerking	Diameter	Lengte	L1	Kop	Verpakking
003501	geel verzinkt	3,5 mm	16 mm	-	TX 10	200
003502	geel verzinkt	3,5 mm	20 mm	-	TX 10	200
003503	geel verzinkt	3,5 mm	25 mm	7 mm	TX 15	200
003504	geel verzinkt	3,5 mm	30 mm	12 mm	TX 20	200
003522	geel verzinkt	3,5 mm	35 mm	11 mm	TX 20	200
003523	geel verzinkt	3,5 mm	40 mm	16 mm	TX 20	200
003524	geel verzinkt	3,5 mm	45 mm	20 mm	TX 10	200
003525	geel verzinkt	3,5 mm	50 mm	24 mm	TX 15	200
003505	geel verzinkt	4 mm	16 mm	-	TX 15	200
003506	geel verzinkt	4 mm	20 mm	-	TX 20	200
003507	geel verzinkt	4 mm	25 mm	7 mm	TX 15	200
003508	geel verzinkt	4 mm	30 mm	12 mm	TX 20	200
003509	geel verzinkt	4 mm	35 mm	11 mm	TX 20	200
003510	geel verzinkt	4 mm	40 mm	16 mm	TX 20	200
003527	geel verzinkt	4 mm	50 mm	20 mm	TX 20	200
003511	geel verzinkt	4,5 mm	35 mm	11 mm	TX 25	200
003512	geel verzinkt	4,5 mm	40 mm	16 mm	TX 20	200
003513	geel verzinkt	4,5 mm	50 mm	20 mm	TX 20	200
003514	geel verzinkt	5 mm	50 mm	20 mm	TX 25	200
003515	geel verzinkt	5 mm	60 mm	24 mm	TX 25	200



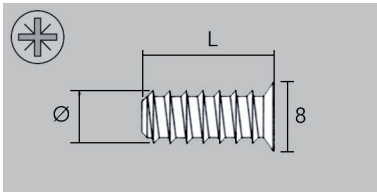
Torx bits

- voor spaanplaatschroeven met Torx kop

- per stuk

Bestelnr.	Afwerking	Type	Verpakking
003516	-	TX 15	1
003517	-	TX 20	1
003518	-	TX 25	1

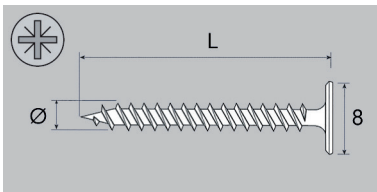
SCHROEVEN VOOR SPECIFIEK GEBRUIK



Euroschroef

- per verpakking

Bestelnr.	Afwerking	Diameter	Lengte	Kop	Verpakking
030996	vernikkeld	6 mm	8,5 mm	PZ 2	100
028993	vernikkeld	6 mm	11,5 mm	PZ 2	100
028994	vernikkeld	6 mm	13 mm	PZ 2	100
028995	vernikkeld	6 mm	14,5 mm	PZ 2	100



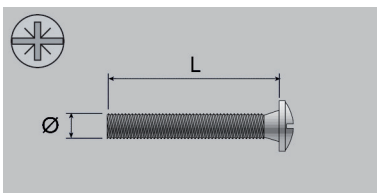
Rugwandschroef

- Pozidrive

- schroef met zeer platte kop

- per verpakking

Bestelnr.	Afwerking	Diameter	Lengte	Kop	Verpakking
003494	vernikkeld	3 mm	30 mm	PZ 2	1000

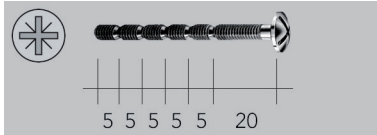


Schroef type M4

- voor meubelknoppen en -grepen

- per stuk

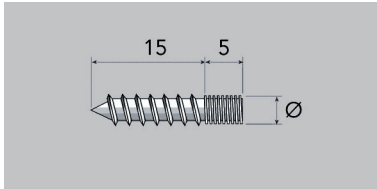
Bestelnr.	Afwerking	Diameter	Lengte	Verpakking
052269	verzinkt	4 mm	10 mm	100
052271	verzinkt	4 mm	15 mm	100
052273	verzinkt	4 mm	20 mm	100
052274	verzinkt	4 mm	21 mm	100
052275	verzinkt	4 mm	22 mm	100
052276	verzinkt	4 mm	23 mm	100
052277	verzinkt	4 mm	25 mm	100
052278	verzinkt	4 mm	28 mm	100
052279	verzinkt	4 mm	30 mm	100
052280	verzinkt	4 mm	35 mm	100
054506	verzinkt	4 mm	38 mm	100
052282	verzinkt	4 mm	40 mm	100
052283	verzinkt	4 mm	43 mm	100
003487	verzinkt	4 mm	50 mm	100
003499	verzinkt	4 mm	60 mm	100

**Schroef type M4: afbreekbaar**

- voor meubelknoppen en -grepen
- afbreekbaar per 5 mm

- per stuk

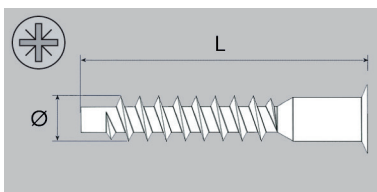
Bestelnr.	Afwerking	Lengte	Minimum lengte	Afbreekbaar per	Verpakking
059171	verzinkt	45 mm	20 mm	5 mm	5000

**Boutstift type M4**

- voor meubelknoppen en -grepen

- per stuk

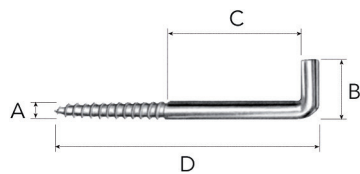
Bestelnr.	Afwerking	Diameter	Lengte	Verpakking
003490	vernikkeld	4 mm	15 mm	1

**Schroef type Confirmat**

- schroef voor meubelmontage
- zelftappend

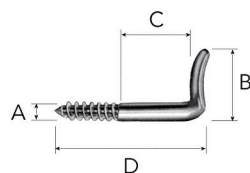
- per stuk

Bestelnr.	Afwerking	Diameter	Lengte	Verpakking
010861	verzinkt	7 mm	50 mm	1000

**Schroefhaak type 7**

- per verpakking

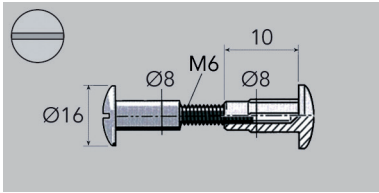
Bestelnr.	Afwerking	A	B	C	D	Verpakking
001171	verzinkt	4,4 mm	15 mm	5 mm	30 mm	100
001172	verzinkt	4,4 mm	15 mm	16 mm	40 mm	100
001173	verzinkt	4,4 mm	15 mm	21 mm	50 mm	100
001175	verzinkt	5,2 mm	16 mm	15 mm	40 mm	100
001176	verzinkt	5,2 mm	16,5 mm	20 mm	50 mm	100
001177	verzinkt	5,8 mm	17,5 mm	26 mm	65 mm	100
001178	verzinkt	5,8 mm	17,5 mm	37 mm	80 mm	100
001179	verzinkt	6 mm	17,5 mm	55 mm	100 mm	100

**Vensterhaak type 26**

- per verpakking

Bestelnr.	Afwerking	A	B	C	D	Verpakking
001319	verzinkt	6 mm	20 mm	25 mm	63 mm	100

VERBINDINGSSCHROEVEN

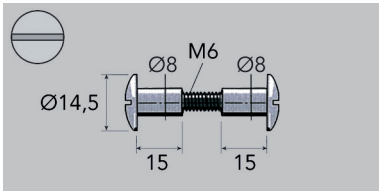


Verbindingsschroef type 40.0301

- verbindingsschroef met metalen stift

- per stuk

Bestelnr.	Afwerking	Diameter	Verstelbaar van	Verpakking
001922	wit	8 mm	30 tot 39 mm	1500
001923	wit	8 mm	36 tot 45 mm	3000

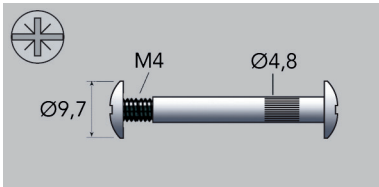


Verbindingsschroef type J&F

- verbindingsschroef met metalen stift

- per stuk

Bestelnr.	Afwerking	Diameter	Verstelbaar van	Verpakking
003461	vernikkeld	8 mm	30 tot 39 mm	1

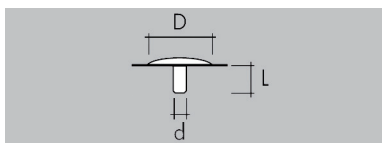


Verbindingsschroef type 763N

- per stuk

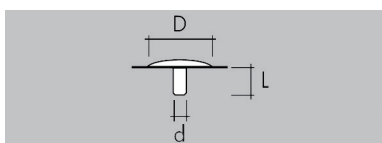
Bestelnr.	Afwerking	Diameter	Verstelbaar van	Verpakking
003489	vernikkeld	4,8 mm	30 tot 39 mm	1
003488	vernikkeld	4,8 mm	36 tot 45 mm	1

AFDEKKAPPEN VOOR SCHROEVEN MET KOPBORING



**Afdekkappen voor schroeven met kopboring
type A**
- per stuk

Bestelnr.	Afwerking	d	D	L	Verpakking
003094	beige	2,9 mm	15 mm	6,5 mm	1000
003093	licht bruin	2,9 mm	15 mm	6,5 mm	1000
003190	grijs	2,9 mm	15 mm	6,5 mm	100
001691	wit	2,9 mm	15 mm	6,5 mm	2000
003096	zwart	2,9 mm	15 mm	6,5 mm	1000



**Afdekkappen voor schroeven met kopboring
type B**
- pozidrive voor schroef met kopboring
- per stuk

Bestelnr.	Afwerking	d	D	L	Verpakking
003470	beige	2,5 mm	12 mm	4 mm	1000
003468	bruin	2,5 mm	12 mm	4 mm	1000
003471	licht grijs	2,5 mm	12 mm	4 mm	1000
003491	donker grijs	2,5 mm	12 mm	4 mm	1000
003467	wit	2,5 mm	12 mm	4 mm	1000
003469	zwart	2,5 mm	12 mm	4 mm	1000



**Zelfklevende afdekkappen voor schroeven
type 0049B**
- per verpakking

Bestelnr.	Afwerking	Diameter	Verpakking
010003	wit	13 mm	2000
010006	zwart	13 mm	2000

MOEREN



Inslagmoer type Rampa
- per stuk

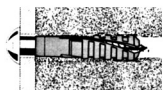
Bestelnr.	Afwerking	Binnendraad	Maat	Verpakking
002016	staal	M3	6 x 8 mm	1000
002019	staal	M4	8 x 8 mm	1000
002023	staal	M5	10x12 mm	1000
002024	staal	M5	10x15 mm	1000
002029	staal	M6	12x12 mm	1000
003497	staal	M8	14x15 mm	1000

PLUGGEN

PLUGGEN



Delta plug
- per verpakking



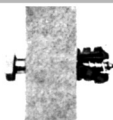
De spiraal houdt de schroef in het midden waardoor de plug naar alle kanten spreidt.



De plughelften kunnen door elkaar schuiven door verlopende insnijdingen.



Zo zetten de Delta vleugels zich vast, hier in zachte steen.

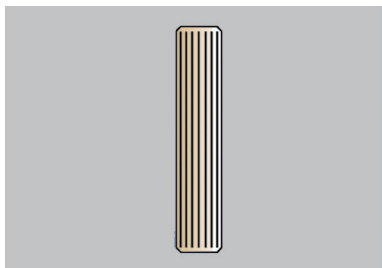


Zeer geschikt voor door en door montage en in holle wanden.

Bestelnr.	Afwerking	Diameter	Verpakking
001902	nylon	6 mm	100
001904	nylon	8 mm	100

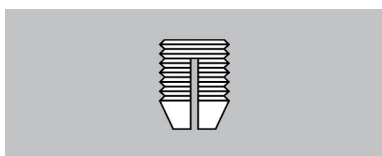
DREVELS EN LAMELLEN

DREVELS

**Houten drevel type ROX**

- beuk, vochtigheid max. 10%
- afmeting +/- 0,1 mm conform aan Europese norm (DIN 68150)
- geschikt voor automatische voeding
- elektronisch gesorteerd
- geparafineerd

Bestelnr.	Afwerking	Lengte	Diameter	Stuks per kg	Verpakking
012988	beuk	30 mm	6 mm	+/- 1800 st.	10 kg
010946	beuk	25 mm	8 mm	+/- 1350 st.	10 kg
010947	beuk	30 mm	8 mm	+/- 1000 st.	10 kg
010948	beuk	35 mm	8 mm	+/- 850 st.	10 kg
010949	beuk	40 mm	8 mm	+/- 750 st.	10 kg
010951	beuk	50 mm	8 mm	+/- 600 st.	10 kg
010960	beuk	30 mm	10 mm	+/- 640 st.	10 kg
010961	beuk	35 mm	10 mm	+/- 550 st.	10 kg
010962	beuk	40 mm	10 mm	+/- 480 st.	10 kg
010964	beuk	50 mm	10 mm	+/- 385 st.	10 kg

**Spandrevel type 44.0850**

- op strip van 20 stuks

Bestelnr.	Afwerking	Lengte	Diameter	Verpakking
021418	wit	11 mm	5,5 mm	14000

LAMELLEN

**Lamellenverbinders**

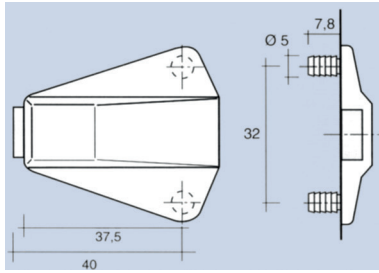
- uit 100% beukenhout
- kwaliteitsproduct uit de EU

- per doos van 1000 stuks

Bestelnr.	Afwerking	Lengte	Breedte	Dikte	Type	Verpakking
065200	beuk	47 mm	15 mm	4 mm	0	1
065201	beuk	53 mm	19 mm	4 mm	10	1
065202	beuk	56 mm	23 mm	4 mm	20	1

DEURDEMPERS

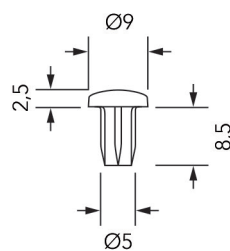
DEURDEMPERS



Deurdemper type 59.0200

- per stuk

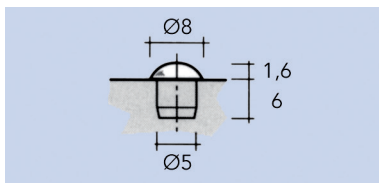
Bestelnr.	Afwerking	-	Verpakking
013205	wit	-	1500
013206	zwart	-	1500



Deurdemper type 59.0420

- per stuk

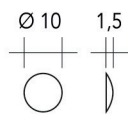
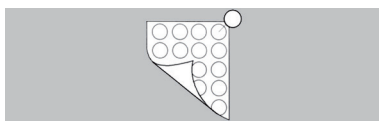
Bestelnr.	Afwerking	-	Verpakking
013033	antraciet	-	5000
013032	transparant	-	5000



Deurdemper type 59.0450

- per stuk

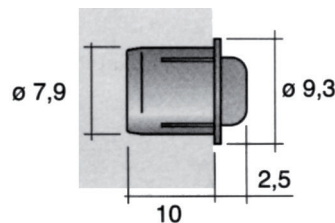
Bestelnr.	Afwerking	-	Verpakking
021448	transparant	-	5000



Deurdemper type 3215E

- zelfklevende deurdempers
- 50 stuks per kaart

Bestelnr.	Afwerking	-	Verpakking
002015	transparant	-	50



Deurdemper type Dyno Stop

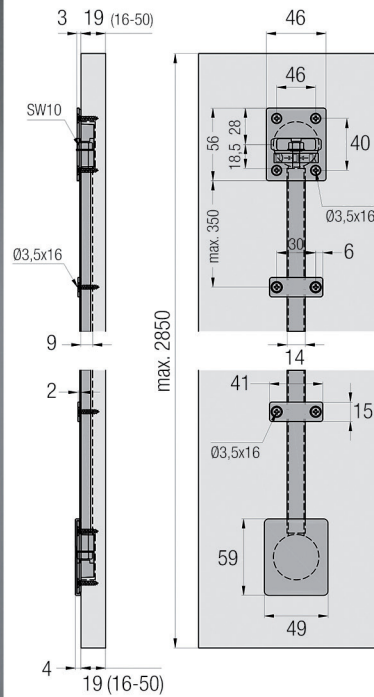
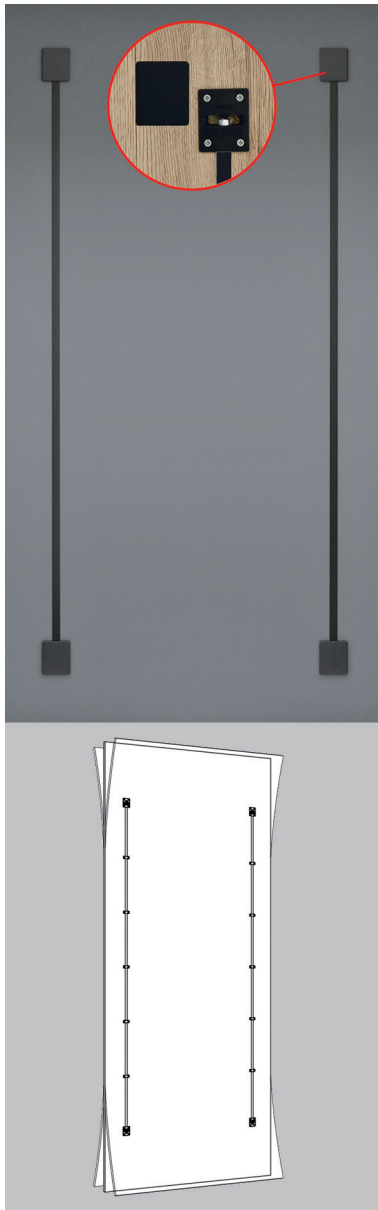
- tweedelige deurdemper zorgt voor geruisloze sluiting

- per stuk

Bestelnr.	Afwerking	-	Verpakking
013400	zilver/wit	-	1

DEURRECHTERS

DEURRECHTERS

**Set 2 deurrechters**

- de set bevat: 2 profielen, 4 bevestigingen, 4 afdekkappen en 4 regelschroeven

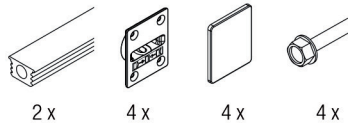
- zwart, geanodiseerd aluminium (mag worden gelijmd)

- set klemmen optioneel te bestellen

(1 set = 10 zwarte kunststof klemmen)

- per set

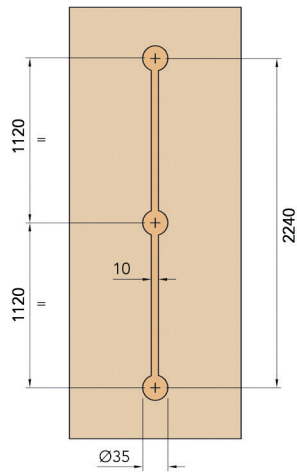
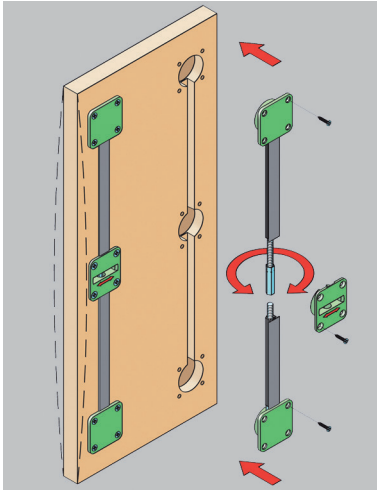
De set bevat:



Set klemmen (optioneel):



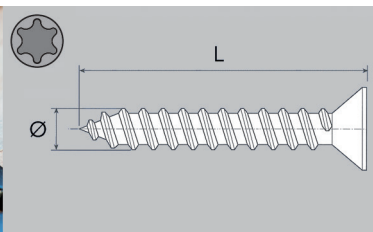
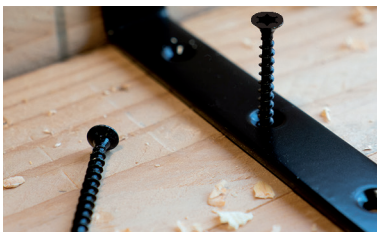
Bestelnr.	Afwerking	Omschrijving	Deurhoogte (min./max.)	Verpakking
047081	zwart	2 deurrechters	2240-2850 mm	1 set
047080	zwart	set klemmen	-	1 set



Deurrechter type 0015-20

- de set bevat:
 - 2 aluminium profielen
 - 1 linkse + 1 rechtse draadstang, beide met eindkap
 - regelstift
 - afdekkap voor regelstift
- per set

Bestelnr.	-	Afwerking	Verpakking
030526	-	aluminium profiel/zwart beslag	1 set
030534	-	zwart profiel/zwart beslag	1 set



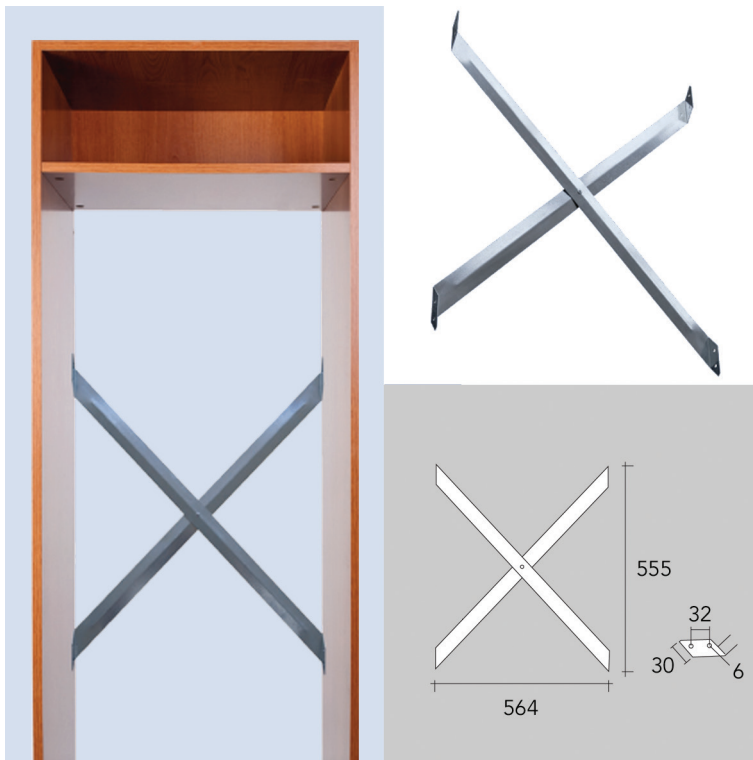
Spaanplaatschroef met Torx kop voor deurrechter

- geschikt voor deurrechter met bestelnr. 030534
- per stuk

Bestelnr.	Afwerking	Diameter	Lengte	Kop	Verpakking
056208	zwart	3,5 mm	16 mm	T20	200

VERSTERKINGSKRUIS

VERSTERKINGSKRUIS VOOR OPEN KAST

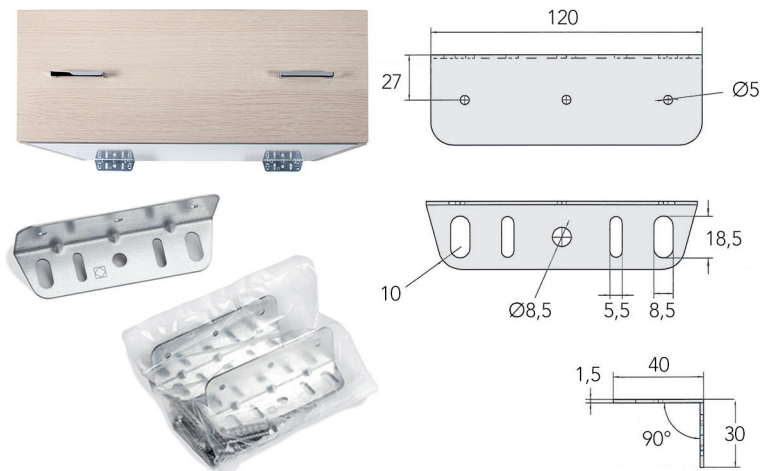
**Versterkingskruis voor open kast type 830**

- eenvoudige en voordelige oplossing voor koelkast - en ovenkast
- versterkt de kast tijdens transport en plaatsing
- behoud van de juiste vorm en maat vóór de inbouw van het apparaat
- vervangt de door de achterwand voorziene stevigheid
- staaldikte: 1,5 mm
- per stuk

Bestelnr.	Afwerking	-	Verpakking
047730	metaal	-	1

DRAAGBEUGELS

DRAAGBEUGELS



Draagbeugels

- om een hangmeubel te ondersteunen

- set bevat:

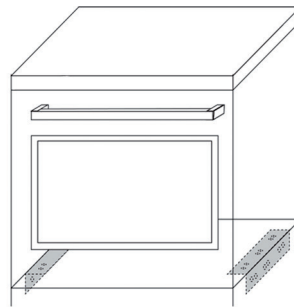
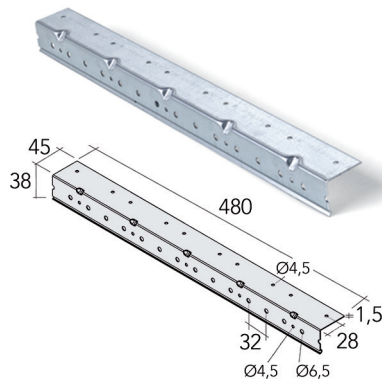
- 2 draagbeugels
- 4 schroeven 3,5 x 16 mm
- 4 schroeven 5 x 50 mm
- 4 pluggen Ø8 x 40 mm

- per set

Bestelnr.	Afwerking	-	Verpakking
010005	verzinkt	-	1 set

DRAAGPROFIEL VOOR OVEN

DRAAGPROFIEL VOOR OVEN

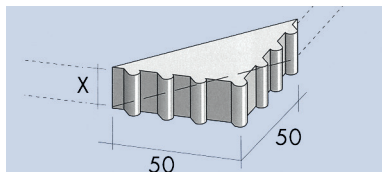


Draagprofiel voor oven
- per stuk

Bestelnr.	Afwerking	Lengte	Breedte	Hoogte	Verpakking
010004	verzinkt	480 mm	45 mm	38 mm	100

BESCHERMHOEKEN

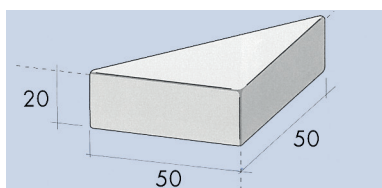
BESCHERMHOEKEN



Beschermhoek type 35.0440 en 35.1780

- per stuk

Bestelnr.	Afwerking	Voor een blad van (X)	Type	Verpakking
013413	zwart	19 mm	35.1780	550
012938	zwart	40 mm	35.0440	550



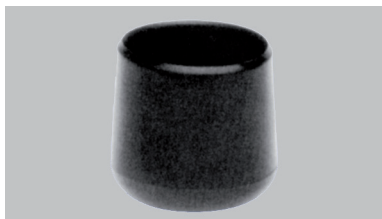
Beschermhoek type 35.0200

- per stuk

Bestelnr.	Afwerking	Voor een blad van	Verpakking
013191	zwart	20 mm	1100

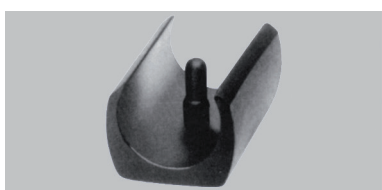
STOELDOPPEN EN -GELEIDERS

STOELDOPPEN



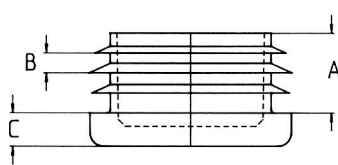
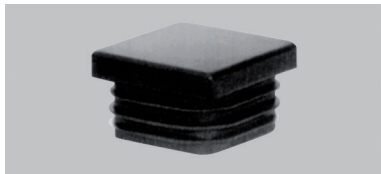
Stoeldop type K

Bestelnr.	Afwerking	Diameter	Verpakking
020615	zwart	6 mm	1000
020616	zwart	8 mm	500
020617	zwart	10 mm	1000
020618	zwart	12 mm	500
020622	zwart	16 mm	500
020623	zwart	18 mm	500
020624	zwart	19 mm	500
020625	zwart	20 mm	500
020626	zwart	21 mm	500
020627	zwart	22 mm	500
020628	zwart	24 mm	500
020629	zwart	25 mm	500
020646	zwart	27 mm	500
020630	zwart	28 mm	500
020631	zwart	30 mm	500
020632	zwart	32 mm	500
020633	zwart	34 mm	500
020650	zwart	35 mm	500
020634	zwart	38 mm	500
020635	zwart	40 mm	500
020636	zwart	42 mm	100
020638	zwart	45 mm	500
020640	zwart	49 mm	500
020643	zwart	59 mm	100
020648	zwart	63 mm	100



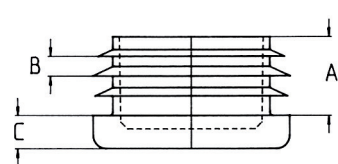
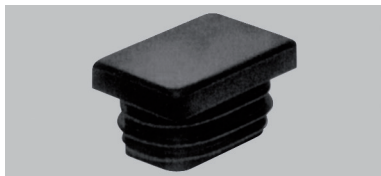
Stoeldop type KSG

Bestelnr.	Afwerking	Lengte	Breedte	Verpakking
020859	zwart	30 mm	18 mm	500
020862	zwart	42 mm	27 mm	500



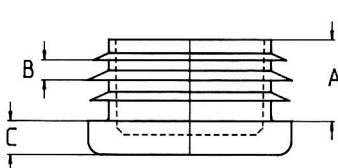
Vierkante stoeldop type VL

Bestelnr.	Afwerking	Oppervlak	A	B	C	Verpakking
020676	zwart	15x15 mm	11,5 mm	3 mm	4 mm	1000
020677	zwart	16x16 mm	11,5 mm	3 mm	5 mm	1000
020678	zwart	18x18 mm	11,5 mm	3 mm	5 mm	1000
020679	zwart	20x20 mm	11,5 mm	3 mm	5 mm	1000
020680	zwart	22x22 mm	11,5 mm	3 mm	5 mm	1000
020681	zwart	25x25 mm	11,5 mm	3 mm	5 mm	500
020682	zwart	30x30 mm	11,5 mm	3 mm	5 mm	500
020673	zwart	35x35 mm	14,5 mm	3 mm	5 mm	500
020674	zwart	40x40 mm	14,5 mm	3 mm	5 mm	500
020675	zwart	50x50 mm	14,5 mm	3 mm	5 mm	500



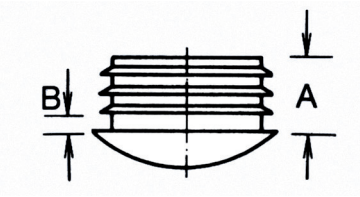
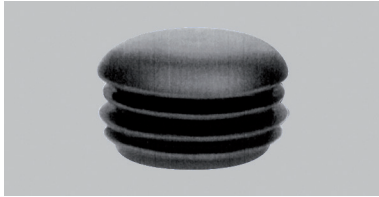
Rechthoekige stoeldop type VL

Bestelnr.	Afwerking	Oppervlak	A	B	C	Verpakking
020731	zwart	25x10 mm	11,5 mm	3 mm	4 mm	1
020745	zwart	20x15 mm	11,5 mm	3 mm	5 mm	1
020747	zwart	25x15 mm	11,5 mm	3 mm	5 mm	1
020748	zwart	30x15 mm	11,5 mm	3 mm	5 mm	1
020732	zwart	25x20 mm	11,5 mm	3 mm	5 mm	1
020749	zwart	30x20 mm	11,5 mm	3 mm	5 mm	1
020750	zwart	35x20 mm	11,5 mm	3 mm	5 mm	1
020752	zwart	40x20 mm	11,5 mm	3 mm	5 mm	1
020751	zwart	35x25 mm	11,5 mm	3 mm	5 mm	1
020734	zwart	40x25 mm	11,5 mm	3 mm	5 mm	1
020736	zwart	45x25 mm	11,5 mm	3 mm	5 mm	1
020738	zwart	50x25 mm	14,5 mm	3 mm	5 mm	1
020735	zwart	40x30 mm	11,5 mm	3 mm	5 mm	1
020739	zwart	50x30 mm	14,5 mm	3 mm	5 mm	1
020742	zwart	60x30 mm	14,5 mm	3 mm	5 mm	1



Stoeldop type GL

Bestelnr.	Afwerking	Diameter	A	B	C	Verpakking
020776	zwart	14 mm	11,5 mm	3 mm	5 mm	1000
020779	zwart	18 mm	11,5 mm	3 mm	5 mm	1000
020787	zwart	26 mm	11,5 mm	3 mm	5 mm	600
020790	zwart	30 mm	11,5 mm	3 mm	5 mm	500
020791	zwart	32 mm	11,5 mm	3 mm	5 mm	500



Stoeldop type SRL

Bestelnr.	Afwerking	Diameter	A	B	Verpakking
020801	zwart	10 mm	11,5 mm	2,5 mm	1000
020804	zwart	14 mm	11,5 mm	3 mm	1000
020806	zwart	16 mm	11,5 mm	3 mm	1000
020808	zwart	19 mm	11,5 mm	3 mm	1000
020809	zwart	20 mm	11,5 mm	3 mm	1000
020811	zwart	22 mm	11,5 mm	3 mm	1000
020814	zwart	25 mm	11,5 mm	3 mm	500
020817	zwart	28 mm	11,5 mm	3 mm	500
020818	zwart	30 mm	11,5 mm	3 mm	500
020819	zwart	32 mm	11,5 mm	3 mm	500
020821	zwart	35 mm	11,5 mm	3 mm	500
020825	zwart	40 mm	11,5 mm	3 mm	500

STOELGELEIDERS



Stoelgeleider type 1804
- per stuk

Bestelnr.	Afwerking	Diameter	Dikte	Verpakking
020549	zwart	20 mm	10 mm	100
020550	zwart	25 mm	10 mm	100

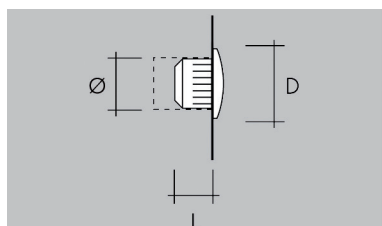


Stoelgeleider type 6030.002
- per stuk

Bestelnr.	Afwerking	Diameter	Dikte	Lengte pin	Verpakking
021249	nylon wit	15 mm	5 mm	16 mm	100
020555	nylon wit	20 mm	5 mm	16 mm	100

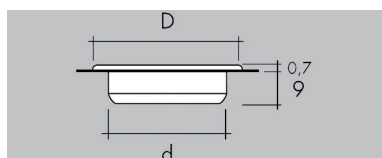
AFDEKSTOPPEN

AFDEKSTOPPEN



Afdekstop type A

Bestelnr.	Afwerking	Ø	D	L	Verpakking
003035	beige	5 mm	8 mm	5 mm	5000
003038	beige	10 mm	15 mm	5 mm	25000
003039	beige	12 mm	16 mm	5 mm	1000
003022	bruin	3 mm	15 mm	6 mm	10000
003496	bruin	5 mm	8 mm	5 mm	5000
003024	bruin	6 mm	8 mm	5,5 mm	10000
003025	bruin	8 mm	13 mm	5 mm	5000
003026	bruin	10 mm	15 mm	5 mm	5000
003027	bruin	12 mm	16 mm	5 mm	10000
001940	wit	3 mm	15 mm	6 mm	10000
001941	wit	5 mm	8 mm	5 mm	5000
001942	wit	6 mm	8 mm	5,5 mm	5000
001943	wit	8 mm	13 mm	5 mm	5000
001944	wit	10 mm	15 mm	5 mm	5000
001945	wit	12 mm	16 mm	5 mm	1000
003029	zwart	5 mm	8 mm	5 mm	5000
003030	zwart	6 mm	8 mm	5,5 mm	5000
003031	zwart	8 mm	13 mm	5 mm	10000
003032	zwart	10 mm	15 mm	5 mm	5000
003033	zwart	12 mm	16 mm	5 mm	10000



Afdekstop type B
- per stuk

Bestelnr.	Afwerking	d	D	Verpakking
028366	bruin	35 mm	38,5 mm	4000
028365	wit	35 mm	38,5 mm	4000

MEUBELWIG

MEUBELWIG



Meubelwig type 460.000
- per stuk

Bestelnr.	Afwerking	Lengte	Breedte	Dikte	Verpakking
013094	bruin	100 mm	20 mm	1 tot 8 mm	1000

JASHAKEN

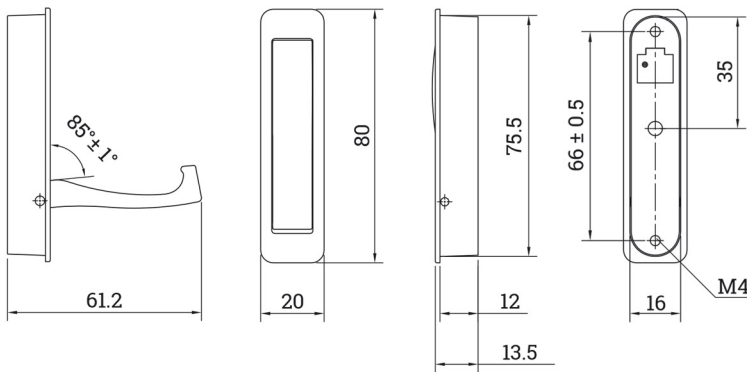
JASHAKEN



Jashaak type Diener S

- jashaak voor inbouw

- per stuk



Bestelnr.	Afwerking	Hoogte	Breedte	Diepte	Verpakking
014052	inox look	80 mm	20 mm	13,5 mm	50



Jashaak type J'é

- per stuk

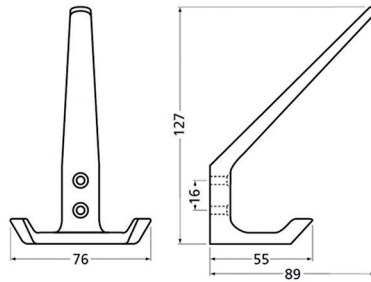
Bestelnr.	Afwerking	Diepte	Hoogte	Verpakking
022446	antraciet	80 mm	120 mm	1



Jashaak type Ctrl-Bolt XL

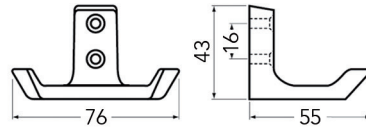
- per stuk

Bestelnr.	Afwerking	Diepte	Diameter	Verpakking
022436	zwart	90 mm	36 mm	1



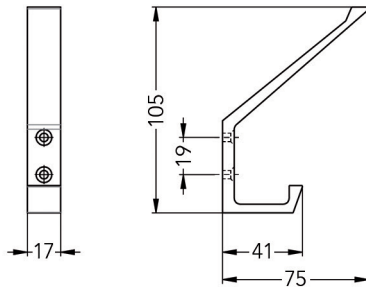
Jashaak type 32
- met haak voor hoed
- per stuk

Bestelnr.	Afwerking	Diepte	Hoogte	Verpakking
020242	aluminium	89 mm	127 mm	10
022536	zwart	89 mm	127 mm	10



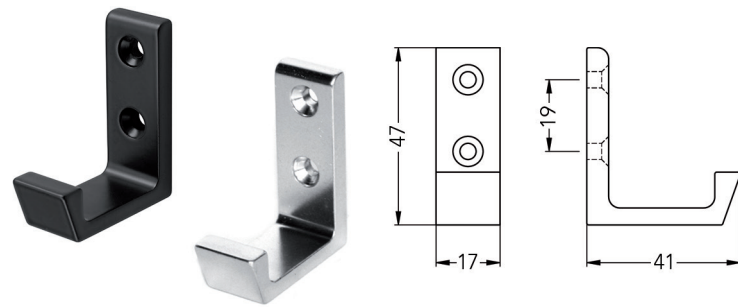
Jashaak type 33
- per stuk

Bestelnr.	Afwerking	Diepte	Hoogte	Verpakking
020243	aluminium	55 mm	43 mm	20
020316	zwart	55 mm	43 mm	20



Jashaak type 138
- met haak voor hoed
- per stuk

Bestelnr.	Afwerking	Diepte	Hoogte	Verpakking
020225	aluminium	75 mm	105 mm	10
020321	zwart mat	75 mm	105 mm	20



Jashaak type 139

- per stuk

Bestelnr.	Afwerking	Diepte	Hoogte	Verpakking
020226	aluminium	41 mm	47 mm	20
020318	zwart mat	41 mm	47 mm	20



Jashaak type 148

- met haak voor hoed

- per stuk

Bestelnr.	Afwerking	Diepte	Hoogte	Verpakking
021814	aluminium	85 mm	135 mm	20



Jashaak type 149

- per stuk

Bestelnr.	Afwerking	Diepte	Hoogte	Verpakking
021815	aluminium	50 mm	65 mm	20



Jashaak type 129

- per stuk

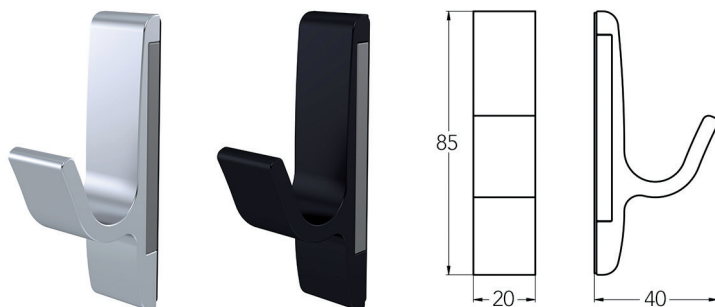
Bestelnr.	Afwerking	Diepte	Hoogte	Verpakking
020320	aluminium	40 mm	55 mm	20
020319	zwart mat	40 mm	55 mm	20



Jashaak type 2860

- per stuk

Bestelnr.	Afwerking	Lengte	Breedte	Diepte	Verpakking
059147	chroom	56 mm	25 mm	29 mm	12
059148	chroom mat	56 mm	25 mm	29 mm	12
059146	inox look	56 mm	25 mm	29 mm	12



Magneethaak type 0150

- bevestiging aan een metalen wand met behulp van de ingebouwde magneet

- per stuk

Bestelnr.	Afwerking	-	Verpakking
022528	aluminium	-	1
022529	zwart	-	1

Notes



Van Opstal & C° n.v.
Boomsesteenweg 34, B- 2630 Aartselaar
T +32 (0)3- 887.40.48 • F +32 (0)3- 887.76.06 • E info@vanopstal.be
www.vanopstal.be

Van Opstal Nederland b.v.
Minden 56, NL- 7327 AW Apeldoorn
T +31 (0)55- 543.03.33 • F +31 (0)55- 543.00.09 • E info@vanopstal.nl
www.vanopstal.nl

Uw verdeler: